

# welldana®



pool spa sauna wellness

Welldana A/S

Randersvej 6 · DK-6700 Esbjerg

Phone +45 75 27 23 33

Fax +45 75 27 21 11

E-mail: info@welldana.com

www.welldana.com

## Brugervejledning

COMFORTANA®



Foto: Model 61-091003.



Der tages forbehold for funktion og produktændringer.  
Copyright. Welldana A/S

Udgave 1.2 06 – 2011.

Sprog: Dansk



## Tillykke med Deres nye Comfortana® boblebad.

Læs denne brugervejledning grundigt igennem før installation og ibrugtagning.  
Ved modtagelse kontrolleres der straks for evt. fragtskader og korrekt indhold.

Fragtskader som ikke er anført på fragtbrevet ved modtagelsen dækkes ikke af garantien.

Løft **kun** boblebadet i stål-stellet.

Denne brugervejledning omhandler alle Comfortana® modeller.

Hvis der er tilkøbt blandingsbatteri m.m. til boblebadet, er dette udstyr ikke omhandlet i denne manual.

Denne brugervejledning er udarbejdet på baggrund af den engelske version I SBN 0 100 303 B1.1

Der ydes 2-års reklamationsret på boblebadet via Deres forhandler.

- Hjørne modeller leveres med 1 stk. frontpanel monteret.
- Rektangulære modeller leveres med 2 kort og 1 lang front monteret.
- Alle modeller leveres med 2 stk. nakkepuder, dog på nær model 61-091002 som leveres med 1 stk. nakkepude.

### Standarder.

Dette boblebad opfylder gældende regler og normer for sikkerhed.

Boblebadet er testet op mod lavspændingsdirektivet og EMC direktivet.

Boblebadet er certificeret af TÜV Rheinland®. Rapport nr. 16017315 001 & 16018004 001.

El-varmer, pressostat og relæboks er et supplement fra Welldana A/S monteret på fabrikken.

Produktet er CE mærket. Boblebadet indeholder elektronik.



## Indholdsfortegnelse.

1. Tekniske data.
2. Placering og montage af boblebadet.
3. Vandpåfyldning og dræn.
4. Sikkerhedsanvisninger.
5. Betjening og brugen af boblebadet.
6. Vedligeholdelse.
7. Oversigt på el-varmer og kontakterboks.
8. Mål skitser.

### 1. Teknisk data.

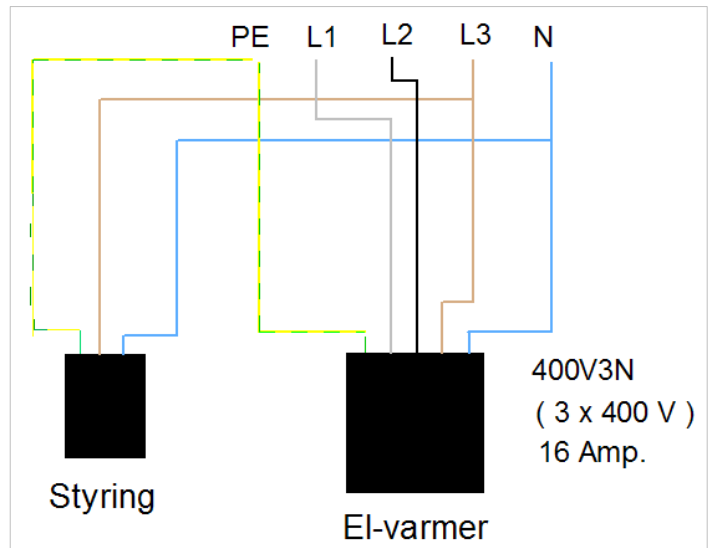
Comfortana® boblebad.	Teknisk data		
Tilledning 1. Til styring.	230 volt. 50/60Hz. 4,6A. 3-leder kabel		
Tilledning 2. Til elvarmer.	400V3N. 50/60Hz. 8,7A. 5-leder kabel		
Sikring/gruppe.	16A. 3-faser, nul og jord.		
Massagepumpe.	0,9kw / 1,2hk.		
Massagedyser antal. Model afhængig.	8, 10 eller 12 stk. (to størrelser)		
El-varmer.	6,0kW.		
Massage luft-blæser.	0,2kW.		
Luftdyser antal. Model afhængig.	10 eller 12 stk. (4 huls)		
Ozonator.	12Vac. Produktion 30-50 mg/time.		
LED lys. (hvid)	12 volt. 10Watt.		
(Udgang til vandpåfyldning)	Er ikke tilsluttet nogen funktion. 12VDC. 5W.		
Mål tolerance på spa skitser.	+/- 5mm.		
Boblebads vandmængde i liter.	Minimum.	Maksimum.	Opvarmning i minutter ved 6 kw
61-091001	128	280	Fra 8 til 38°C = ca. 50 minutter.
61-091002	197	291	Fra 8 til 38°C = ca. 75 minutter.
61-091003	259	459	Fra 8 til 38°C = ca. 100 minutter.
61-091004	153	317	Fra 8 til 38°C = ca. 60 minutter.
61-091005	339	640	Fra 8 til 38°C = ca. 120 minutter.

### Kabeltilslutning.

Boblebadet er en selvstændig enhed og skal forsynes med egen sikringsgruppe.  
Boblebadet har **2 stk.** tilledninger.

Begge kabler (3-leder + 5-leder) føres sammen til én gruppe med 16A forsikring.  
Se illustrationen til højre.

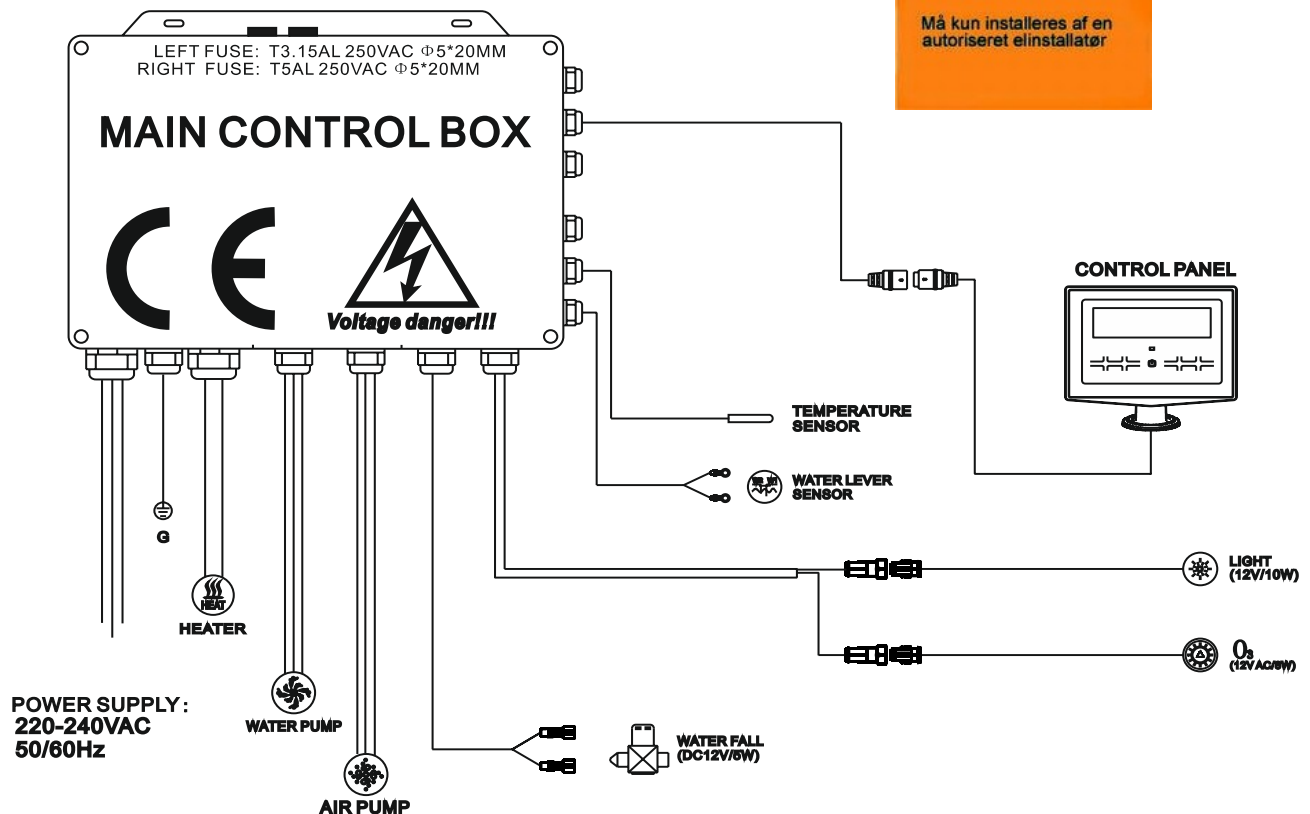
Gruppen skal være forsynet med jord og tilsluttet HFI / HPFI.  
Se også punkt 4.



Elvarmeren er **NUL** (N) forbundet.


Dette betyder at én eller to faser kan udelukkes hvis der kun ønskes h.h.v. 2kw eller 4kw udnyttelse af elvarmerens total 6kw.

### Styringsoversigt.



## 2. Placering & montage af boblebadet.

Boblebadet er forsynet med 40mm. fleksibel drænslange, som skal føres til afløbet i gulvet.

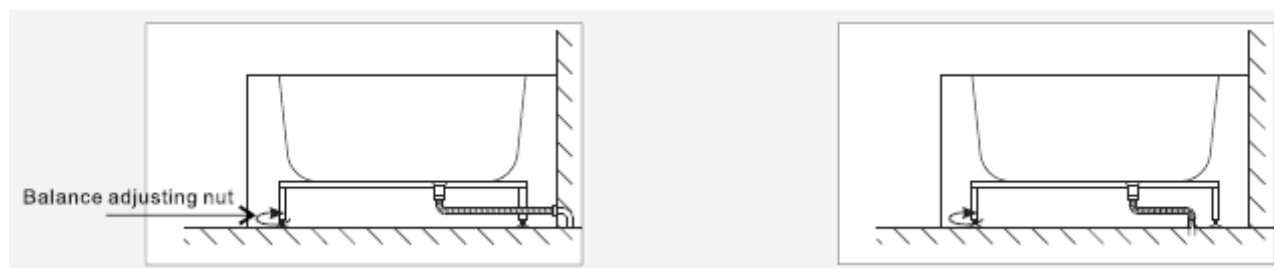
Lokaliteten skal være forsynet med eget strømudtag ifølge den tekniske specifikation.  Strømudtaget skal være forsynet med jord og tilsluttet HFI / HPFI.

Ligeledes skal stedet være forsynet med kloak afløb 40mm eller 50mm.

Afløbet skal være placeret inden for boblebadets grundareal. (Tag højde for boblebadets stilleskruers placering). Kontroller at drænslangen under boblebadet er spændt fast og er tæt.

Boblebadet kan med vand og personer veje over 700kg. Derfor er det vigtigt at gulvet under boblebadet er solidt, stabilt og plant.

Tilhørende stilleskruer og fødder på stellet under boblebadet skal anvendes til at nivellere boblebadet. Alle fødder skal støtte på gulvet.



Nivellerer evt. boblebadet med lidt fald til udløbet. 

Husk, at selv et kvalitetsprodukt på et eller andet tidspunkt behøver service. Derfor bør området omkring boblebadet være tilgængelig for evt. servicemontør.

### Vedr. garanti.

Omkostninger til nedtagning og reetablering af vægge, flisemurer m.m. eller flytning af andre emner for at give adgang til boblebadet eller boblebadets komponenter, dækkes ikke af garantien.

Boblebad vil under drift afgive en vis mængde vanddamp. Dampen skal kunne komme væk fra rummet via ventilation ud til det fri. En ventilation med motorblæser som er hygrostatstyret, og uafhængig af loft lyset vil være en god løsning. Husk at, der skal kunne komme nyt og frisk luft ind i rummet, når ventilatoren kører.

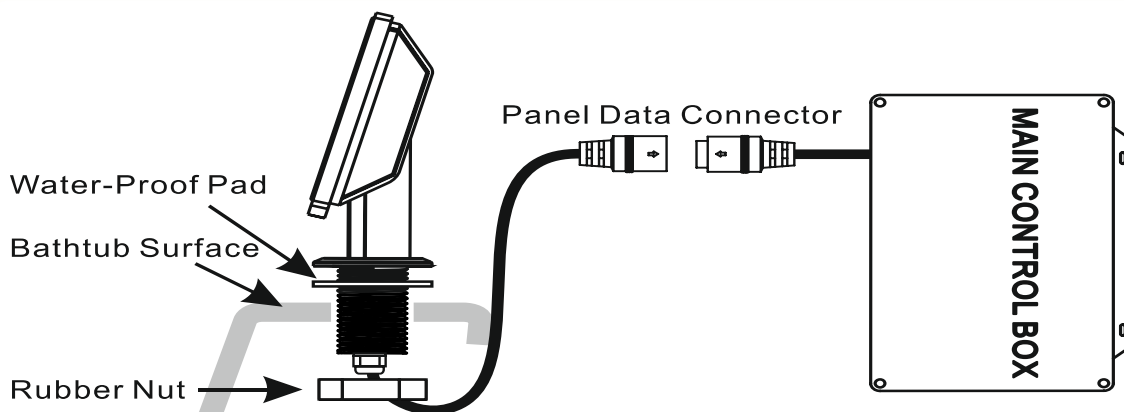
Inden boblebadet tages i brug, skal nakkepuder og karret vaskes og skylles grundigt i rent vand.

### **Montering af betjeningspanelet.**

Betjeningspanelet til boblebadet er grundet transport og forpakningen, lagt i en æske sammen med fjernbetjeningen og bundproppen.

Betjeningspanelet skal monteres i hullet i kar kanten og stikket "Panel Data Connector" skal samles med stikket fra styringen. Spænd møtrikken "Rubber Nut" under kar kanten. Se billedet herunder.

Kontroller at pakningen "water-proof pad" er sat på gennemføringens adaptoren.



### 3. Vandpåfyldning & dræn.

Boblebadet kan fyldes via bruser eller et blandingsbatteri m.m. (spaen leveres som standard uden armatur) Se også afsnit 5. (Vandpåfyldning) Der kan vælges imellem fyldning via bruser, dyserne eller vandfald. Vandtemperaturen fra et blandingsbatteri må **ikke** overstige 40°C.

Karrets afløb skal føres til kloak. Minimum 40mm. slange.  
Slangens længde bør ikke være længere end 120cm.  
Efter EN standard 232.

### 4. Sikkerhedsanvisninger.

På stål-stellet til boblebadet findes der en bolt med ekstra jordleder gul/grøn ledning til ekstra jordbeskyttelse / potentialeudligning. Denne skal forbindes til jord

El-installationen, hvor boblebadet tilsluttes, skal være forsynet med jord og tilsluttet HFI / HPFI. **Ledningsføring til boblebadet skal udføres af en autoriseret elinstallatør og i overensstemmelse med gældende normer og regler.**



Ekstra jordleder gul/grøn.

Advarsler:

- Fare for drukning! Sørg for, at børn ikke får adgang til boblebadet uden tilladelse og opsyn.
- Fjern ikke udsugningsdækslet, da der ellers er risiko for, at legemsdele og / eller hår kan sætte sig fast i udsugningen. Dette skyldes, at udsugningerne i boblebadet er dimensioneret til den vandgennemstrømning, som pumpen skaber. Hvis det er nødvendigt at udskifte en udsugning eller selve pumpen, skal det kontrolleres, at de nye dele passer til vandgennemstrømningen i boblebadet. Anvend **ALDRIG** boblebadet, hvis udsugningsdækslet er i stykker.
- Risiko for elektrisk stød. Anbring **ALDRIG** elektriske apparater (f.eks. telefon, radio, lamper eller fjernsyn) inden for en afstand af 1,5m fra boblebadet.

Personlig sikkerhed.

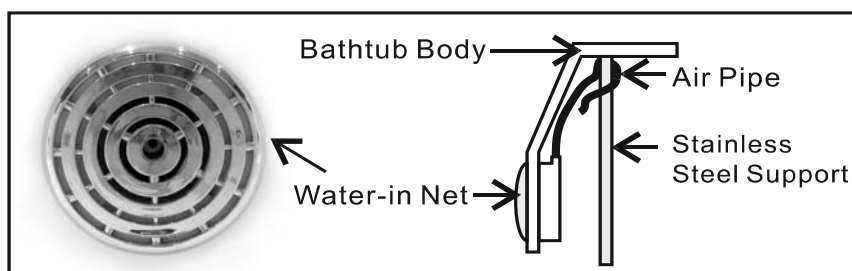
- Vandtemperaturen i boblebadet bør ikke overstige 40°C. En vandtemperatur i spaet på mellem 37-39 °C anses for at være sikkert for voksen uden helbredsrelevante problemer.
- Gå ikke direkte i boblebad lige efter at have dyrket hård motion, eller ved indtagelse af alkohol.
- Personer med hjertesygdomme, sukkersyge, for højt eller lavt blodtryk, sygdomme, der kræver medicinsk behandling, samt gravide, børn og ældre mennesker bør rådføre sig med deres læge, inden de går i boblebadet.
- Det anbefales at undlade at opholde sig for længe i boblebadet, da længerevarende udsættelse for høje temperaturer kan medføre forhøjet legemstemperatur. Dette kan medføre symptomer såsom svimmelhed, kvalme, døsigthed og nedsat opmærksomhed, hvilket i værste fald kan føre til drukneulykke.

Længerevarende ophold i boblebadet kan være sundhedsskadeligt.

Udsugningen i boblebadet er forsynet med en vakuumfunktion som vil forhindre permanent fastsugning mod udsugningsdækslet.

(Funktion) når gennemstrømningen i udsugningen er forhindret, erstattes vakuemet i udsugningen med luft, og herved fortabes vandflowet i vand massage pumpen. Vandflowet genoptages automatisk.

Air pipe (luft slangen) skal altid være spændt fast op under kar kanten.



Udsugningsdæksel.

Vakuumslange (Air pipe)

## 5. Betjening og brug af boblebadet.

### Betjeningspanelet.

Betjeningspanelet er udstyret med et digitalt display samt et fingertouch panel.

Displayet viser informationer og gøremål som styringen udfører på boblebadet.



### ON/OFF.

Denne tasteknap er start og stop knap til boblebadet.

Ved brug af fjernbetjeningen, skal fjernbetjeningen rettes mod **ON/OFF** punktet på betjeningspanelet.

Styringen har en drift tid på 1 time. D.v.s. styringen stopper automatisk alle funktioner efter 1 time hvis ingen har stoppet funktionerne forinden.

Displayet slukkes. (Drift tiden kan ikke ændres)

Kan straks genstartes.



### Vand massage dyser.

Denne tasteknap starter og stopper vand pumpe massagen.

Kan kun aktiveres hvis der er tilstrækkelig vand i boblebadet. (se niveausensor)

Hvis vandniveauet er utilstrækkeligt blinker logoet. Massage pumpen kan ikke starte.

Når vandniveauet er tilstrækkelig starter pumpen.

Hvis vandniveauet bliver lavt under brug af boblebadet, påfyld da straks vand.

Pumpen stopper efter 10 sek. hvis vandniveauet forbliver lavt.

### Vand massage dyserne kan justeres efter ønske.

Drej mod uret for af åbne for vandflowet.

Drej med uret for at lukke for vandflowet.

De små dyser (Ø32mm) kan **ikke** justeres i vandflowet.

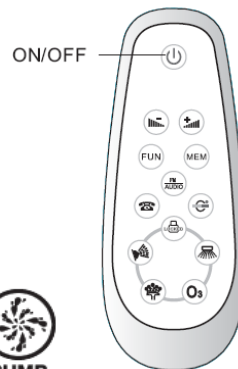
### Vand massage dyserne har én luftreguleringsknap.

Drej mod uret for af åbne for luften.

Drej med uret for at lukke for luften.

Alle dyser bliver reguleret med denne luftreguleringsknap.

Bemærk at fra ozonatoren vil der altid komme lidt luft via én eller flere af massage dyserne. Dette gælder også selvom ozonatoren ikke er tændt.



Drej på yderkanten af dysen.

Juster retning på dysen



### El-varmer.

Denne tasteknap tænder og slukker varme-elementet til opvarmning af vandet.

Kan kun aktiveres hvis massagepumpen er startet.



Disse tasteknapper kan sænke eller hæve den ønskede vand temperatur i boblebadet.

Tryk på C° for at starte vandopvarmningen. Temperatur tallet blinker i begyndelsen, nu kan – eller + benyttes.



### SET

SET knappen kan også benyttes. Tryk på SET knappen og temperatur tallet blinker, nu kan – eller + benyttes.

Benyttes SET eller - / + knapperne ikke, så vises det aktuelle vandtemperatur i boblebadet.





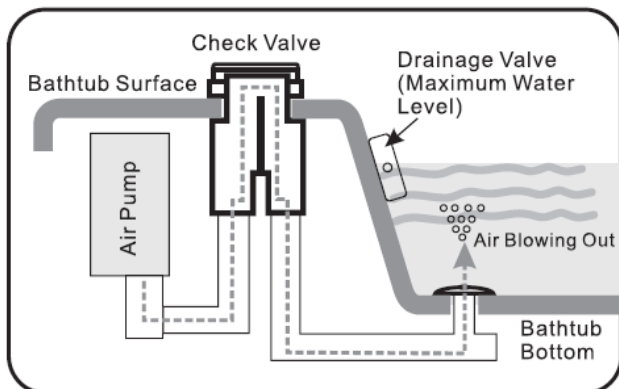
### Luftmassage dyser.

Denne tasteknap starter og stopper luft blæser massagen i bunden af boblebadet. Er uafhængig af vandniveauet.

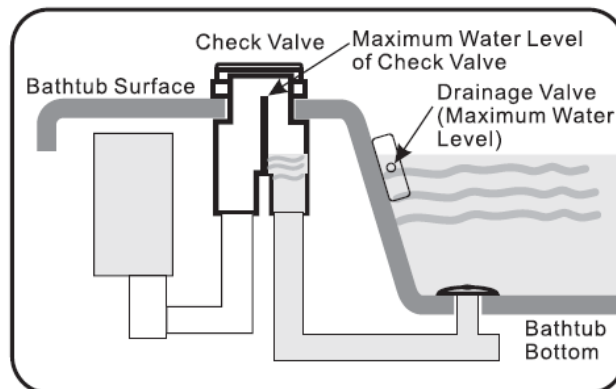


Brug også denne funktion til tør blæsning af luftmassage dyserne efter endt brug af boblebadet. Start luft blæseren efter du har lukket vandet ud, og lad blæseren køre i ca. 3 – 5 minutter, herved bliver luftkanalen tørret. Hvis der ikke er vand i boblebadet stopper blæseren automatisk efter 10 minutter.

Boblebadet er forsynet med en luftsløjfe på blæseren. Denne forhindrer vandet fra boblebadet i at løbe ind i blæseren. Se princip tegningen herunder. Skru **ikke** dækslet af på "check valve" da dette kan medføre at vand løber tilbage i blæseren.



Luft blæser i drift.

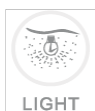


Luft blæser stoppet.

### O<sub>3</sub>

#### Ozon.

Denne tasteknap starter og stopper ozonatoren. (Ozon desinficerer badevandet) Ozonatoren har en drift tid på 15 minutter, og slukkes herefter automatisk af styringen. Nedtællingen vises i displayet. (Kan genstartes efter ønske)



#### Lys.

Denne tasteknap tænder og slukker lampen i boblebadet. Lampen er en LED type som har en levetid på ca. 50.000 timer.



#### (Vandpåfyldning) (Kun til ekstra udstyr)

Denne tasteknap har **ingen** tilsluttet funktion på boblebadet. (Rådføre Dem med Deres forhandler) Styringen har dog en 12VDC (5W) udtag, som kan anvendes til magnetventil til automatisk vandpåfyldning med evt. termostatisk indstilling.

Hvis funktionen aktiveres, og der er utilstrækkeligt med vand i boblebadet, skriver displayet **W ON** og der fyldes nu automatisk vand på spaen. Stopper automatisk ved rette vandniveau. Displayet viser **W OFF** Kan genstartes med tryk på tasteknappen hvis der mangles vand i boblebadet.

Mayfair® bruser batteri.	Type 67-310000.
Termostatisk blander ¾".	Type 67-310020.
Magnetventil 12VDC ¾".	Type 67-192015.



#### Lås af display og funktioner.

Denne tasteknap låser og åbner displayets trykknapper funktioner.

Gælder også for fjernbetjening.

Styringen låser automatisk efter 5 minutter, alle display tasteknapperne, og displayet viser LOCKED.



**Tryk på tasteknappen for at låse op.**



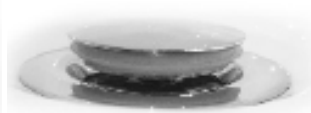
### **Af/overløb.**

Drej med uret for at åbne bundudløbet.

Drej mod uret for at lukke bundudløbet.

Lad af/overløbet stå åben efter endt brug af boblebadet.

Læs også om luft massage dyserne.




### **Niveausensor punkter.**

Boblebadet har 2 niveausensor punkter.

Fyld boblebadet med vand sådan øverste punkt knap er dækket.

Når dette er sket kan spaens funktioner startes. (Blæseren til luft dyserne i bunden er uafhængig af niveauet)

Disse to niveau punkter skal holdes rene og fri for kalk, ellers kan det forhindre spaen i at starte.

(Vandpåfyldning funktionen  anvender ligeledes disse 2 niveausensor til **W ON/OFF**)



## **6. Vedligeholdelse.**

Den elegante akryloverflade er fremstillet af nogle af de bedste og mest glansfulde overfladematerialer.

Anvend almindelige, ikke-slibende rengøringsmidler til de fleste rengøringsjobs eller et mildt opvaskemiddel. Skyl grundigt og tør efter med en ren klud.

Anvend aldrig slibende rengøringsmidler.

Lad ikke akryloverfladen komme i berøring med produkter såsom acetone (neglelakfjerner), neglelak, lak fortynder, benzin osv.

Fjern støv og urenheder med en blød, fugtig klud.

Undlad at anvende barberblade eller andre skarpe instrumenter, som kan ridse overfladen. Små ridser kan fjernes ved at påføre et tyndt lag bil voks og polere let med en ren klud. Dybe ridser fjernes ved at slibe overfladen let med "vådt" sandpapir, korn 600, (aldrig tørt) og polere efter med et finkornet poleringsmiddel.

Hvis de anvendte overfladerensmidler ikke skylles grundigt væk, vil der dannes store mængder skum, når spabadet fyldes med vand igen og ved opstart.

### **Til rensning og beskyttelse af spaens overflade.**

Vi anbefaler vore Acrylic spa cleaning (30-810095) og Acrylic spa polish (30-810097).

Pas på, overfladen kan blive meget glat med risiko for at personer glider på overfladen.



### **Rensning af rørsystemet og pumpe.**

Vi anbefaler vores Bayrol Adisan (46 12 141) til rensning af hele rørsystemet.



### **Desinfektion af badevandet.**

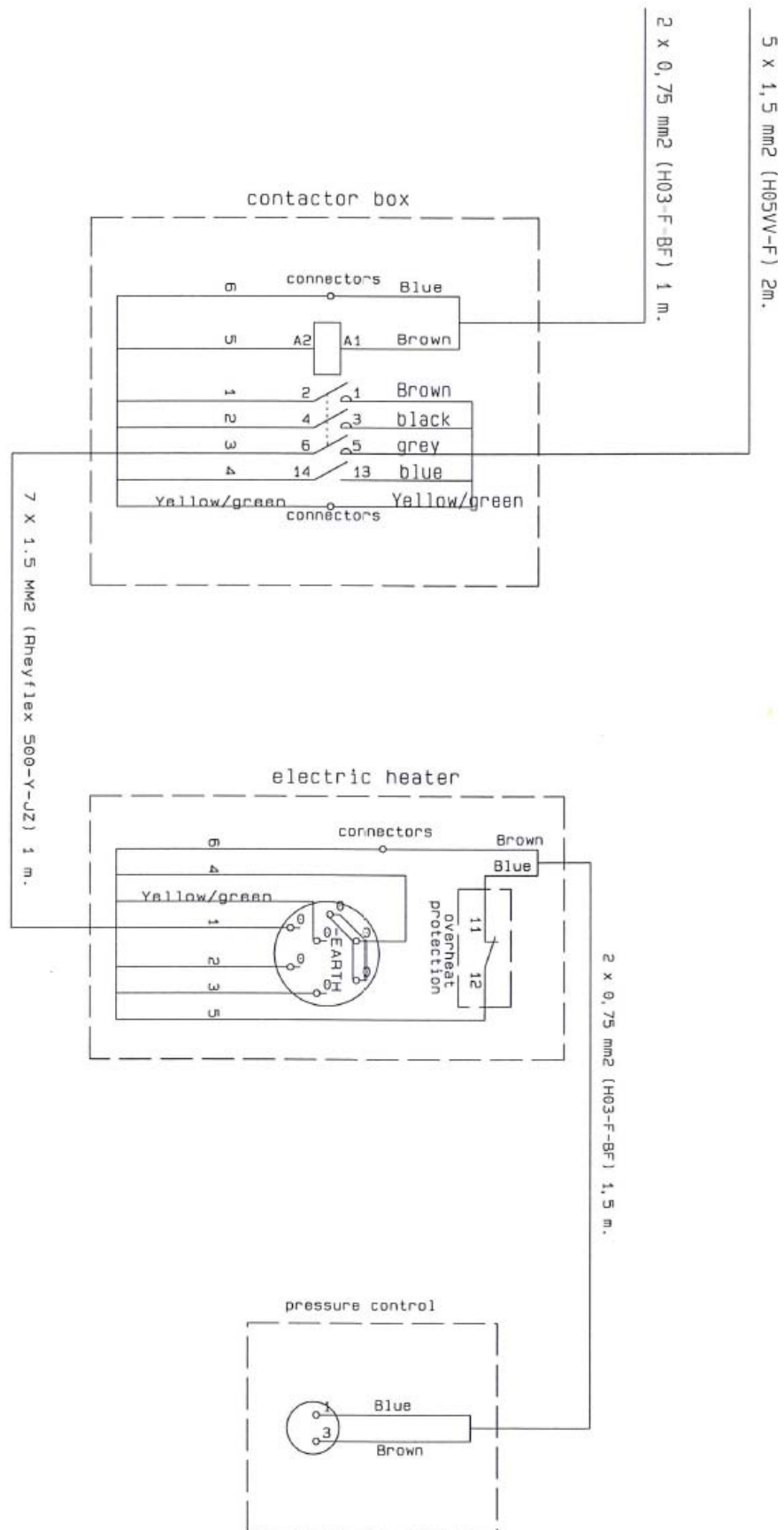
Spaen er udstyret med Ozonator som producere ozon til her og nu desinfektion af badevandet. Se også punkt 5.

Fravælger du ozonen, eller ønske du blot en ekstra klor rensning, så anbefaler vi vores Bayrol Minitabs (46 31 101) til desinfektion af badevandet.



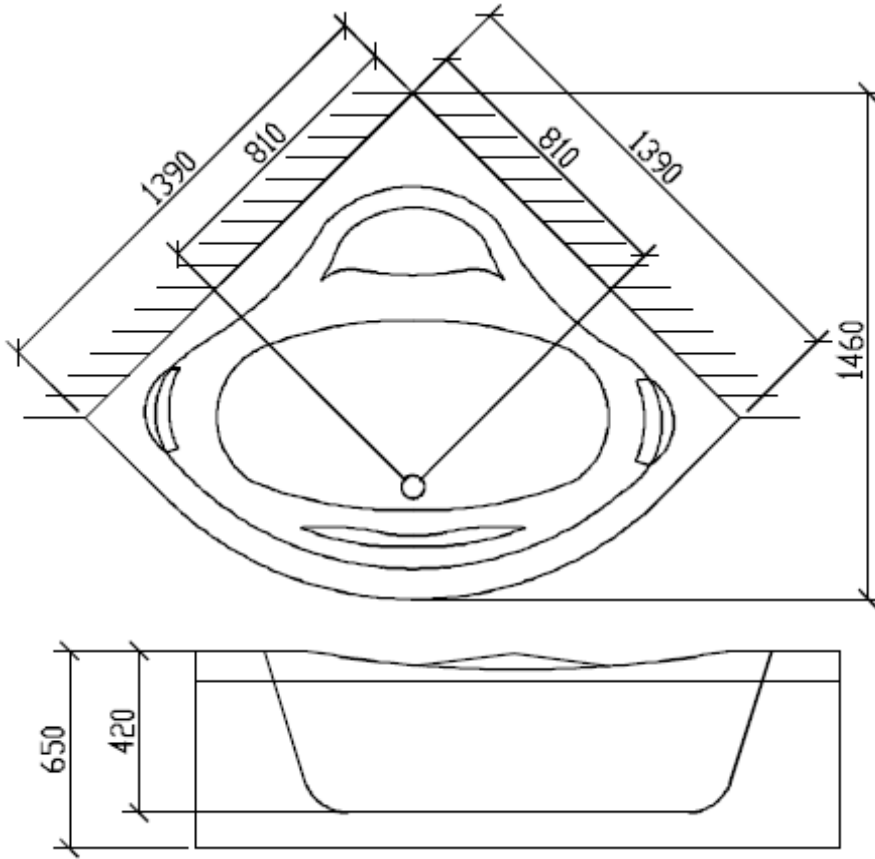


## 7. 6 kw el-varmer med pressostat & relæboks.

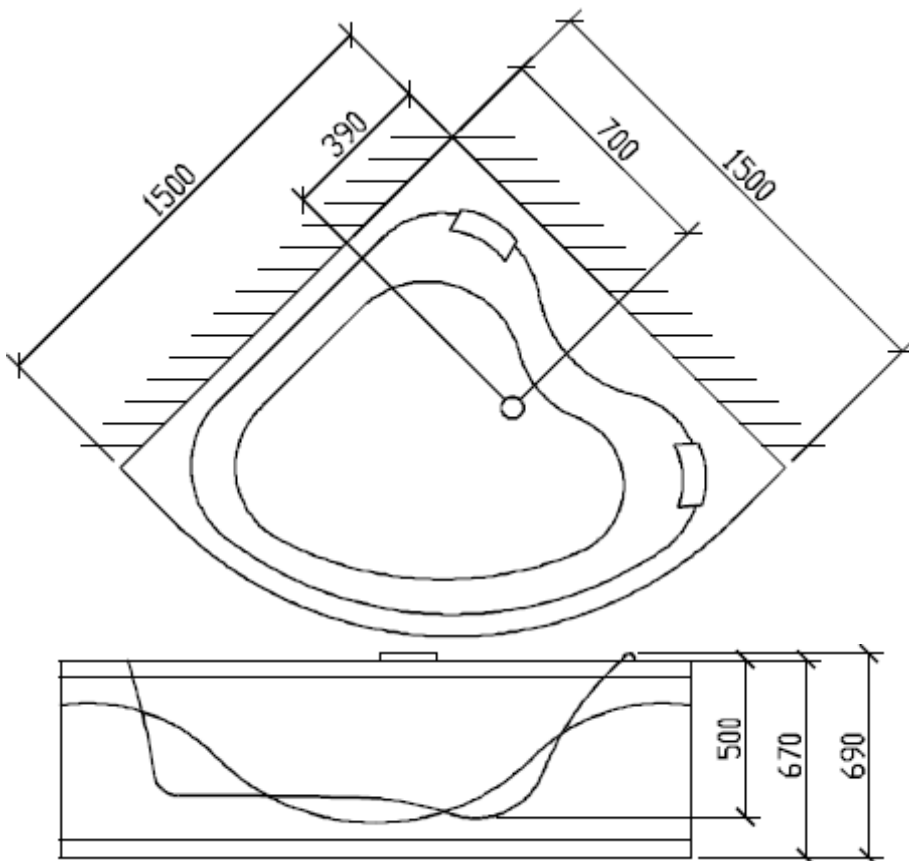


**8. Mål skitser.**

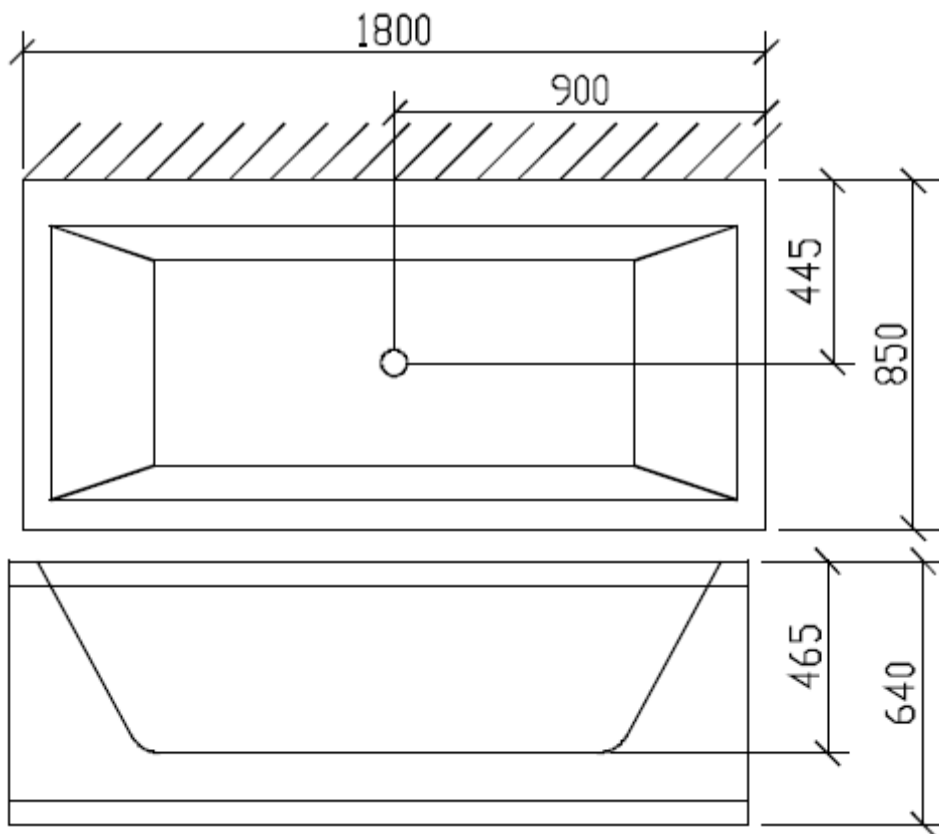
**Boblebad 61-091001.**



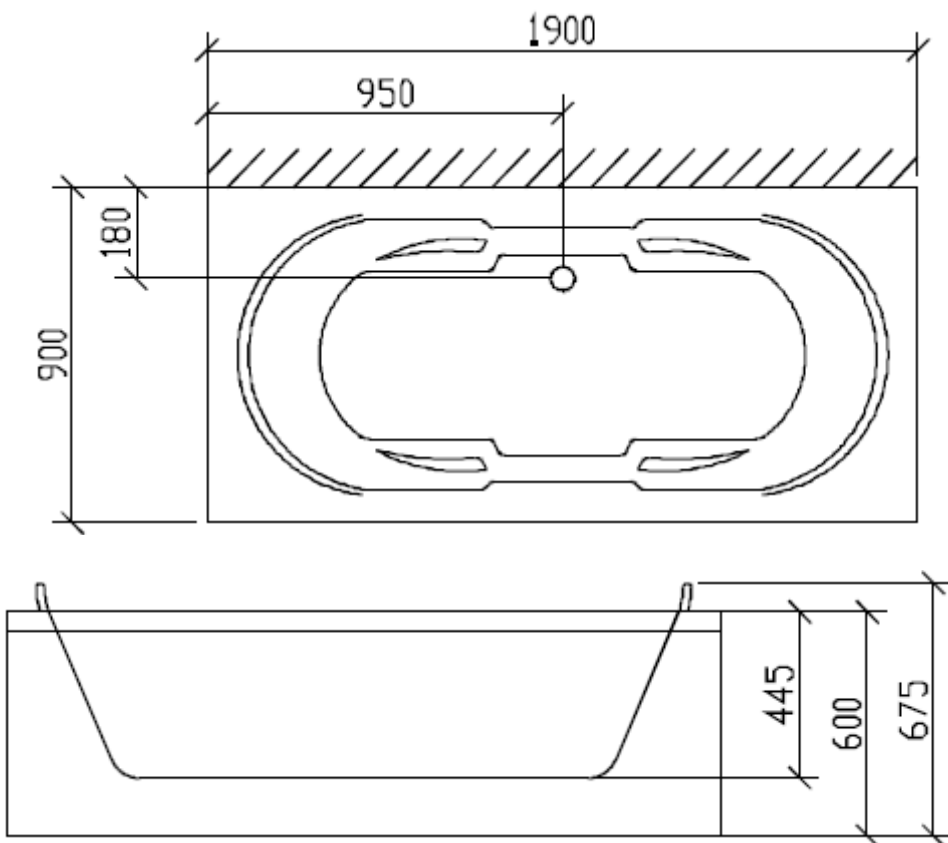
**Boblebad 61-091003.**



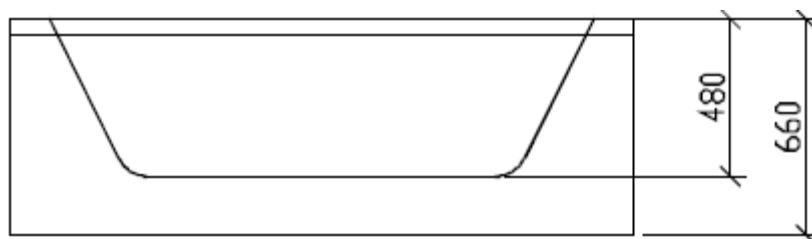
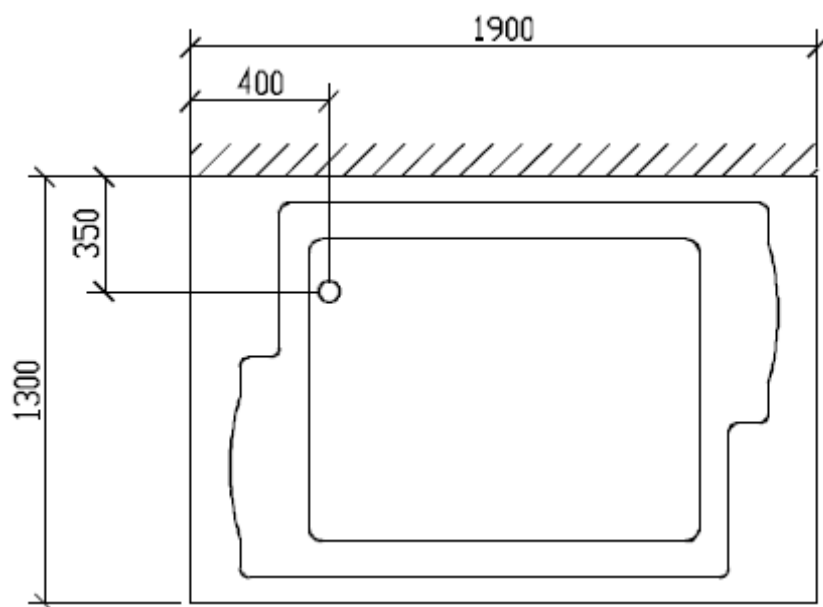
**Boblebad 61-091002.**



**Boblebad 61-091004.**



**Boblebad 61-091005.**



**Forhandler.**