

MD135SA, MD135GSA, MD160SA, MD160GSA, MD180SA, MD180GSA

EN Instructions for Installation and Use of Electric Sauna Heater

DE Montage- und Gebrauchsanleitung des Elektrosaunaofens



MD135SA, MD160SA,
MD180SA



MD135GSA, MD160GSA,
MD180GSA

These instructions for installation and use are intended for the owner or the person in charge of the sauna, as well as for the electrician in charge of the electrical installation of the heater. After completing the installation, the person in charge of the installation should give these instructions to the owner of the sauna or to the person in charge of its operation. Please read the instructions for use carefully before using the heater.

The heater is designed for the heating of a sauna room to bathing temperature. It is not to be used for any other purpose.

Congratulations on your choice!

Guarantee:

- The guarantee period for heaters and control equipment used in saunas by families is two (2) years.
- The guarantee period for heaters and control equipment used in saunas by building residents is one (1) year.
- The guarantee period for heaters and control equipment used in saunas by institutions is three (3) months.
- The guarantee does not cover any faults resulting from failure to comply with installation, use or maintenance instructions.
- The guarantee does not cover any faults resulting from the use of stones not recommended by the heater manufacturer.

CONTENTS

PROCEDURE.....	3
1. INSTRUCTIONS FOR USE.....	3
1.1. Piling of the Sauna Stones.....	3
1.1.1. Maintenance.....	4
1.2. Heating of the Sauna.....	4
1.2.1. Using the Heater.....	4
1.2.2. Throwing Water on Heated Stones.....	4
1.3. Heating of the Sauna Using the Steamer.....	4
1.3.1. Combi Heaters with an Automatic Water Filling System.....	5
1.3.2. Draining the Water Reservoir.....	5
1.4. The Use of Fragrances.....	5
1.5. Drying the Sauna Room.....	5
1.6. Cleaning the Steamer.....	6
1.7. Instructions for Bathing.....	6
1.8. Warnings.....	6
1.8.1. Symbols descriptions.....	6
1.9. Troubleshooting.....	7
2. SAUNA ROOM.....	8
2.1. Sauna Room Structure.....	8
2.1.1. Blackening of the Sauna Walls.....	8
2.2. Sauna Room Ventilation.....	9
2.3. Heater Output.....	9
2.4. Sauna Room Hygiene.....	9
3. INSTRUCTIONS FOR INSTALLATION.....	10
3.1. Before Installation.....	10
3.2. Place and Safety Distances.....	10
3.3. Safety Railing.....	10
3.4. Installation of the Control Unit and Sensor.....	12
3.4.1. Suitable control units.....	12
3.5. Automatic filling.....	12
3.6. Electrical Connections.....	12
3.6.1. Electric Heater Insulation Resistance.....	13
3.7. Installing the Heater.....	13
3.8. Resetting the Overheat Protector of the Water Reservoir.....	13
3.9. Replacing the Heating Element Package / Heating Elements.....	13
4. SPARE PARTS.....	16

Diese Montage- und Gebrauchsanleitung richtet sich an den Besitzer der Sauna oder an die für die Pflege der Sauna verantwortliche Person, sowie an den für die Montage des Saunaofens zuständigen Elektromonteur. Wenn der Saunaofen montiert ist, wird diese Montage- und Gebrauchsanleitung an den Besitzer der Sauna oder die für die Pflege der Sauna verantwortliche Person übergeben. Lesen Sie vor Inbetriebnahme des Ofens die Bedienungsanleitung sorgfältig durch.

Der Ofen dient zum Erwärmen von Saunakabinen auf Saunatemperatur. Die Verwendung zu anderen Zwecken ist verboten.

Wir beglückwünschen Sie zu Ihrer guten Wahl!

Garantie:

- Die Garantiezeit für in Familiensaunen verwendete Saunaöfen und Steuergeräte beträgt zwei (2) Jahre.
- Die Garantiezeit für Saunaöfen und Steuergeräte, die in öffentlichen Saunen in Privatgebäuden verwendet werden, beträgt ein (1) Jahr.
- Die Garantiezeit für in öffentlichen Saunen verwendete Saunaöfen und Steuergeräte beträgt ein (1) Jahr.
- Die Garantie deckt keine Defekte ab, die durch fehlerhafte Installation und Verwendung oder Missachtung der Wartungsanweisungen entstanden sind.
- Die Garantie kommt nicht für Schäden auf, die durch Verwendung anderer als vom Werk empfohlener Saunaofensteine entstehen.

INHALT

ARBEITSABLAUF.....	3
1. BEDIENUNGSANLEITUNG.....	3
1.1. Aufschichten der Saunaofensteine.....	3
1.1.1. Wartung.....	4
1.2. Erhitzen der Saunakabine.....	4
1.2.1. Benutzung des Ofens.....	4
1.2.2. Aufguss.....	4
1.3. Erhitzen der Saunakabine, Verdampfer beim Erhitzen eingeschaltet.....	4
1.3.1. Combi-Saunaöfen mit Wasserbefüllautomatik.....	5
1.3.2. Leeren des Wassertanks.....	5
1.4. Verwendung von Duftmischungen.....	5
1.5. Trocknen der Saunakabine.....	5
1.6. Reinigung des Verdampfers.....	5
1.7. Anleitungen zum Saunen.....	6
1.8. Warnungen.....	6
1.8.1. Symbol Beschreibung.....	6
1.9. Störungen.....	6
2. SAUNAKABINE.....	8
2.1. Struktur der Saunakabine.....	8
2.1.1. Schwärzung der Saunawände.....	8
2.2. Belüftung der Saunakabine.....	9
2.3. Leistungsabgabe des Ofens.....	9
2.4. Hygiene der Saunakabine.....	9
3. MONTAGEANLEITUNG.....	10
3.1. Vor der Montage.....	10
3.2. Standort und Sicherheitsabstände.....	10
3.3. Schutzgeländer.....	10
3.4. Anschluß des Steuergerätes und des Fühlers.....	12
3.4.1. Geeignete Steuergeräten.....	12
3.5. Automatische Wasserbefüllung.....	12
3.6. Elektroanschlüsse.....	12
3.6.1. Isolationswiderstand des Elektrosaunaofens ...	13
3.7. Installation des Saunaofens.....	13
3.8. Zurücksetzung des Überhitzungsschutzes des Wassertanks.....	13
3.9. Austauschen des Heizelement-Moduls / der Heizelemente.....	13
4. ERSATZTEILE.....	16

PROCEDURE

1. Electrical connections
2. Testing
3. Installing the heater
4. Piling of the sauna stones

1. INSTRUCTIONS FOR USE

1.1. Piling of the Sauna Stones

The piling of the sauna stones has a great effect on the functioning of the heater (figure 1).

Important information on sauna stones:

- You will need:
 - ca 20 kgs of small stones (diameter 5–10 cm)
 - ca 140 kgs of large stones (diameter 10–15 cm)
- Use solely angular split-face sauna stones that are intended for use in a heater. Peridotite, olivine-dolerite and olivine are suitable stone types.
- **Neither light, porous ceramic "stones" nor soft soapstones should be used in the heater. They do not absorb enough heat when warmed up. This can result in damage in heating elements.**
- Wash off dust from the stones before piling them into the heater.

Please note when placing the stones:

- Do not drop stones into the heater.
- Pile stones so that the edges of stones do not come through the gaps of the heating element cage.
- Place the stones as dense as possible.
- Do not block the heater's air intakes with stones.
- Do not form a high pile of stones on top of the heater.
- No such objects or devices should be placed inside the heater stone space or near the heater that could change the amount or direction of the air flowing through the heater.

ARBEITSABLAUF

1. Elektroanschlüsse
2. Prüfung
3. Installation des Saunaofens
4. Aufschichten der Saunaofensteine

1. BEDIENUNGSANLEITUNG

1.1. Aufschichten der Saunaofensteine

Die Schichtung der Ofensteine hat eine große Auswirkung auf die Effizienz des Ofens (Abb. 1).

Wichtige Informationen zu Saunaofensteinen:

- Sie brauchen:
 - ca. 20 kg kleinere Steine (Durchmesser 5–10 cm)
 - ca. 140 kg größere Steine (Durchmesser 10–15 cm)
- Verwenden Sie nur spitze Saunasteine mit rauer Oberfläche, die für die Verwendung in Saunaöfen vorgesehen sind. Geeignete Gesteinsarten sind Peridotit, Olivin-Dolerit und Olivin.
- **Im Saunaofen sollten weder leichte poröse „Steine“ aus Keramik noch weiche Specksteine verwendet werden. Sie absorbieren beim Erhitzen nicht genügend Wärme, was zu einer Beschädigung der Heizelemente führen kann.**
- Die Steine sollten vor dem Aufschichten von Steinstaub befreit werden.

Beachten Sie beim Platzieren der Steine Folgendes:

- Lassen Sie die Steine nicht einfach in den Ofen fallen.
- Schichten Sie die Steine so, dass es zu keinen Schäden am Heizkäfig kommt.
- Platzieren Sie die Steine so dicht wie möglich.
- Der Lufteinlass des Ofens darf auf keinen Fall durch Steine verdeckt werden!
- Schichten Sie die Steine oben auf dem Ofen nicht zu einem hohen Stapel auf.
- In der Steinkammer oder in der Nähe des Saunaofens dürfen sich keine Gegenstände oder Geräte befinden, die die Menge oder die Richtung des durch den Saunaofen führenden Luftstroms ändern.

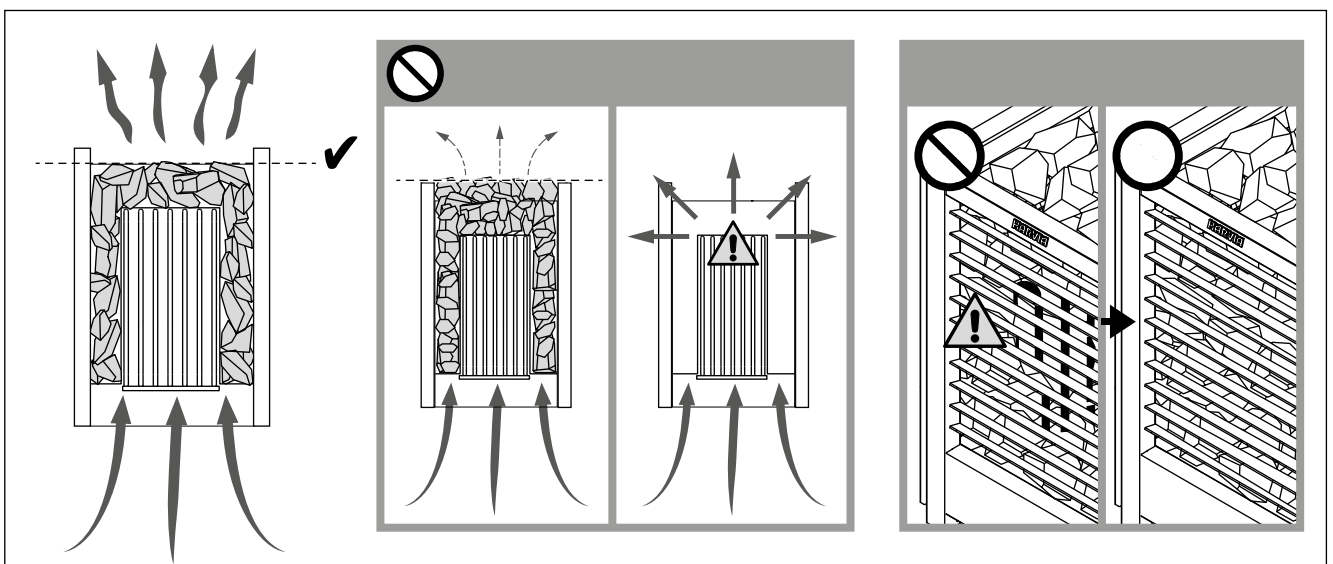




Figure 1. Piling of the sauna stones
Abbildung 1. Aufschichtung der Saunaofensteine

 A bare heating element can endanger combustible materials even outside the safety distances. Check that no heating elements can be seen behind the stones.

 Do not move the heater after stones have been piled.


1.1.1. Maintenance

Due to large variation in temperature, the sauna stones disintegrate in use. Rearrange the stones at least once a year or even more often if the sauna is in frequent use. At the same time, remove any pieces of stones from the bottom of the heater and replace any disintegrated stones with new ones. By doing this, the heating capability of the heater stays optimal and the risk of overheating is avoided.

1.2. Heating of the Sauna

When operating the heater for the first time, both the heater and the stones emit smell. To remove the smell, the sauna room needs to be efficiently ventilated.

If the heater output is suitable for the sauna room, it will take about an hour for a properly insulated sauna to reach the required bathing temperature (▷ 2.3.). The sauna stones normally reach the bathing temperature at the same time as the sauna room. A suitable temperature for the sauna room is about 65–80 °C.


 Before switching the heater on always check that there isn't anything on top of the heater or inside the given safety distance. ▷ 1.4.

1.2.1. Using the Heater

Heater is controlled from a separate control unit. See the instructions for use of the selected control unit model.

1.2.2. Throwing Water on Heated Stones

The air in the sauna room becomes dry when warmed up. Therefore, it is necessary to throw water on the heated stones to reach a suitable level of humidity in the sauna. The effect of heat and steam on people varies – by experimenting, you can find the levels of temperature and humidity that suit you best.


 The maximum volume of the ladle is 0.2 litres. If an excessive amount of water is poured on the stones, only part of it will evaporate and the rest may splash as boiling hot water on the bathers. Never throw water on the stones when there are people near the heater, because hot steam may burn their skin.

The water to be thrown on the heated stones should meet the requirements of clean household water (table 1). Only special aromas designed for sauna water may be used. Follow the instructions given on the package.

1.3. Heating of the Sauna Using the Steamer

With the Combi heater, the sauna can be heated either in the usual way or by using its evaporator.

- To ensure ideal humidity, the sauna temperature should be quite low, preferably about 40 °C, and the evaporator should be left on for approximately 1 hour to heat the sauna.

 Bedecken Sie die Heizelemente vollständig mit Steinen. Ein unbedecktes Heizelement kann selbst außerhalb des Sicherheitsabstands eine Gefahr für brennbare Materialien darstellen. Vergewissern Sie sich, dass hinter den Steinen keine Heizelemente zu sehen sind.

 Nach dem Einschichten der Saunasteine darf der Ofen nicht mehr bewegt werden.


1.1.1. Wartung

Aufgrund der großen Wärmeänderungen werden die Saunasteine spröde und brüchig. Die Steine sollten mindestens einmal jährlich neu aufgeschichtet werden, bei regelmäßigem Gebrauch öfter. Bei dieser Gelegenheit entfernen Sie bitte auch Staub und Gesteinssplitter aus dem unteren Teil des Saunaofens und ersetzen beschädigte Steine. Hierdurch bleibt die Heizleistung des Ofens optimal, und das Risiko der Überhitzung wird vermieden.

1.2. Erhitzen der Saunakabine

Beim ersten Erwärmen sondern sich von Saunaofen und Steinen Gerüche ab. Um diese zu beseitigen, muss die Saunakabine gründlich gelüftet werden.

Bei einer für die Saunakabine angemessenen Ofenleistung ist eine isolierte Sauna innerhalb von einer Stunde auf die erforderliche Saunatemperatur aufgeheizt (▷ 2.3.). Die Saunaofensteine erwärmen sich gewöhnlicherweise in derselben Zeit auf Aufgusstemperatur wie die Saunakabine. Die passende Temperatur in der Saunakabine beträgt etwa 65 bis 80 °C.


 Bitte überprüfen Sie, bevor Sie den Ofen anschalten, dass keine Gegenstände auf dem Ofen oder in der unmittelbaren Nähe des Ofens liegen. ▷ 1.4.

1.2.1. Benutzung des Ofens

Die Ofen wird mit einem separaten Steuergerät bedient. Beachten Sie die mitgelieferte Bedienungsanleitung der Steuerung.

1.2.2. Aufguss

Die Saunaluft trocknet bei Erwärmung aus, daher sollte zur Erlangung einer angenehmen Luftfeuchtigkeit auf die heißen Steine des Saunaofens Wasser gegossen werden. Die Auswirkungen von Hitze und Dampf sind von Mensch zu Mensch unterschiedlich – durch Ausprobieren finden Sie die Temperatur- und Luftfeuchtigkeitswerte, die für Sie am besten geeignet sind.

 Die Kapazität der Saunakelle sollte höchstens 0,2 l betragen. Auf die Steine sollten keine größeren Wassermengen auf einmal gegossen werden, da beim Verdampfen sonst kochend heißes Wasser auf die Badenden spritzen könnte. Achten Sie auch darauf, daß Sie kein Wasser auf die Steine gießen, wenn sich jemand in deren Nähe befindet. Der heiße Dampf könnte Brandwunden verursachen.

Als Aufgusswasser sollte nur Wasser verwendet werden, das die Qualitätsvorschriften für Haushaltswasser erfüllt (Tabelle 1). Im Aufgusswasser dürfen nur für diesen Zweck ausgewiesene Duftstoffe verwendet werden. Befolgen Sie die Anweisungen auf der Packung.

1.3. Erhitzen der Saunakabine, Verdampfer beim Erhitzen eingeschaltet

Mit dem Combi-Saunaofen kann die Sauna wie mit einem gewöhnlichen Saunaofen erhitzt werden, oder man kann beim Erhitzen die Verdampferfunktion des

Water property Wassereigenschaft	Effect Wirkung	Recommendation Empfehlung
Humus concentration Humusgehalt	Colour, taste, precipitates Farbe, Geschmack, Ablagerungen	<12 mg/l
Iron concentration Eisengehalt	Colour, odour, taste, precipitates Farbe, Geruch, Geschmack, Ablagerungen	<0,2 mg/l
Hardness: most important substances are manganese (Mn) and lime, i.e. calcium (Ca) Wasserhärte: Die wichtigsten Stoffe sind Mangan (Mn) und Kalk, d.h. Kalzium (Ca)	Precipitates Ablagerungen	Mn: <0,05 mg/l Ca: <100 mg/l
Chlorinated water Gechlortes Wasser	Health risk Gesundheitsschädlich	Forbidden to use Darf nicht verwendet werden
Seawater Salzwasser	Rapid corrosion Rasche Korrosion	Forbidden to use Darf nicht verwendet werden

Table 1. Water quality requirements
Tabelle 1. Anforderungen an die Wasserqualität

1.3.1. Combi Heaters with an Automatic Water Filling System (MD135SA, MD135GSA, MD160SA, MD160GSA, MD180SA, MD180GSA)
Combi heaters that have an automatic water filling system fill the tank automatically if the evaporator switch (2) is in the ON-position. Make sure the water supply to the heater.

1.3.2. Draining the Water Reservoir
Drain the water from the reservoir always after use when the water has cooled down. This procedure removes impurities condensed in the reservoir as result of evaporation. Figure 2.

1.4. The Use of Fragrances
Liquid fragrances and fragrance bags can be used in the steamer. Liquid fragrances are poured into the stone cups in the steamer. Fragrance bags are placed on top of the steam grating.

When using fragrances, mind the hot steam evaporating from the steamer as it may burn. Avoid adding of water and placing of fragrances to a hot steamer.

The stone cups must be washed with running water as often as necessary.

1.5. Drying the Sauna Room
The sauna room must always be allowed to dry thoroughly after the steamer has been used. In order to speed up the drying process, the heater can be left on with the sauna ventilation also on to

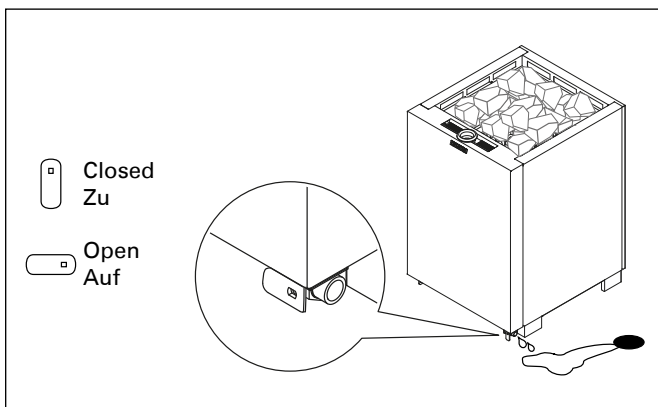


Figure 2. Draining the water reservoir
Abbildung 2. Leeren des Wassertanks

Saunaofens einschalten.

- Den besten Feuchtigkeitsgrad in der Sauna erhält man, wenn man die Saunatemperatur niedrig auf ca. 40 °C einstellt und die Sauna mit dem Verdampfer ca. 1 h lang erhitzt.

1.3.1. Combi-Saunaöfen mit Wasserbefüllautomatik (MD135SA, MD135GSA, MD160SA, MD160GSA, MD180SA, MD180GSA)

Diejenigen Combi-Saunaöfen, die mit Wasserbefüllautomatik ausgestattet sind, füllen den Wasserbehälter automatisch, wenn der Betriebsschalter (2) des Verdampfers eingeschaltet ist. Stellen Sie eine funktionierende Wasserversorgung zum störungsfreien Betrieb des Ofens sicher.

1.3.2. Leeren des Wassertanks

Der Wassertank darf erst nach jeder Benutzung entleert werden, wenn das Wasser abgekühlt ist. Dadurch werden Verunreinigungen entfernt, die sich als Folge der Wasserverdampfung im Tank ablagern. Abbildung 2.

1.4. Verwendung von Duftmischungen

In dem Verdampfer können Duftmischungen in flüssiger oder in trockener Form verwendet werden. Flüssige Aufgußduftessenzen werden in die Specksteinbecher des Verdampfers gegeben, Trockenmischungen (Pot-pourris) auf dem Dampfgitter verteilt.

Bei der Verwendung von Duftmischungen ist Vorsicht vor den aufsteigenden heißen Dämpfen geboten. Bei heißem Verdampfer sollte das Einfüllen von Wasser und von Duftmischungen vermieden werden.

Die Specksteinbecher bitte regelmäßig unter fließendem Wasser reinigen.

1.5. Trocknen der Saunakabine

Die Saunakabine sollte nach jeder Benutzung gründlich trocknen können. Um den Trocknungsprozess zu beschleunigen, können Sie den Saunaofen bei gleichzeitig auf maximaler Leistung laufender Entlüftung eingeschaltet lassen.

Falls Sie nach dieser Methode verfahren, achten Sie bitte unbedingt darauf, daß der Saunaofen sich nach der eingestellten Zeit von selbst abschaltet.

1.6. Reinigung des Verdampfers

Im Wassertank des Verdampfers lagern sich Verunreinigungen ab, die sich beim Verdampfen aus dem Wasser lösen, z.B. Kalk. Zur Entfernung von Kalkablagerungen verwenden Sie ein handelsübliches

the maximum.

If the heater is used to help dry out the sauna room, remember to switch it off after the given period of time.

1.6. Cleaning the Steamer

Impurities from water, e.g. lime, will accumulate on the walls of the steamer's water reservoir. For decalcification we recommend decalcifying agents intended for household appliances, e.g. coffeemakers and water kettles. These agents are to be used as instructed by the manufacturer. The outside of the steamer can be cleaned with the damp cloth. When cleaning the outside, ensure that the steamer's operating switch is OFF.

1.7. Instructions for Bathing

- Begin by washing yourself.
- Stay in the sauna for as long as you feel comfortable.
- Forget all your troubles and relax.
- According to established sauna conventions, you must not disturb other bathers by speaking in a loud voice.
- Do not force other bathers from the sauna by throwing excessive amounts of water on the stones.
- Cool your skin down as necessary. If you are in good health, you can have a swim if a swimming place or pool is available.
- Wash yourself after bathing.
- Rest for a while and let your pulse go back to normal. Have a drink of fresh water or a soft drink to bring your fluid balance back to normal.

1.8. Warnings

- Staying in the hot sauna for long periods of time makes the body temperature rise, which may be dangerous.
- Keep away from the heater when it is hot. The stones and outer surface of the heater may burn your skin.
- Keep children away from the heater.
- Do not let young, handicapped or ill people bathe in the sauna on their own.
- Consult your doctor about any health-related limitations to bathing.
- Consult your child welfare clinic about taking little babies to the sauna.
- Be very careful when moving in the sauna, as the platform and floors may be slippery.
- Never go to a hot sauna if you have taken alcohol, strong medicines or narcotics.
- Never sleep in a hot sauna.
- Sea air and a humid climate may corrode the metal surfaces of the heater.
- Do not hang clothes to dry in the sauna, as this may cause a risk of fire. Excessive moisture content may also cause damage to the electrical equipment.

1.8.1. Symbols descriptions



Read operators manual.



Do not cover.

Entkalkungsmittel für Kaffeemaschinen etc. (bitte Gebrauchsanweisungen befolgen!). Reinigen Sie die Außenflächen des Geräts mit einem feuchten Tuch. Die äußere Reinigung bitte nur bei ausgeschaltetem Gerät durchführen.

1.7. Anleitungen zum Saunen

- Waschen Sie sich vor dem Saunieren.
- Bleiben Sie in der Sauna, solange Sie es als angenehm empfinden.
- Vergessen Sie jeglichen Stress, und entspannen Sie sich.
- Zugute Saunamanierengehört, daß Sie Rücksicht auf die anderen Badenden nehmen, indem Sie diese nicht mit unnötig lärmigem Benehmen stören.
- Verjagen Sie die anderen auch nicht mit zu vielen Aufgüssen.
- Lassen Sie Ihre erhitzte Haut zwischendurch abkühlen. Falls Sie gesund sind, und die Möglichkeit dazu besteht, gehen Sie auch schwimmen.
- Waschen Sie sich nach dem Saunen.
- Ruhen Sie sich aus, bis Sie sich ausgeglichen fühlen. Trinken Sie klares Wasser oder einen Softdrink, um Ihren Flüssigkeitshaushalt zu stabilisieren.

1.8. Warnungen

- Ein langer Aufenthalt in einer heißen Sauna führt zum Ansteigen der Körpertemperatur, was gefährlich sein kann.
- Achtung vor dem heißen Saunaofen. Die Steine sowie das Gehäuse werden sehr heiß und können die Haut verbrennen.
- Halten Sie Kinder vom Ofen fern.
- Kinder, Gehbehinderte, Kranke und Schwache dürfen in der Sauna nicht alleingelassen werden.
- Gesundheitliche Einschränkungen bezogen auf das Saunen müssen mit dem Arzt besprochen werden.
- Über das Saunen von Kleinkindern sollten Sie sich in der Mütterberatungsstelle beraten lassen.
- Gehen Sie nicht in die Sauna, wenn Sie unter dem Einfluß von Narkotika (Alkohol, Medikamenten, Drogen usw.) stehen.
- Schlafen Sie nie in einer erhitzten Sauna.
- Meer- und feuchtes Klima können die Metalloberflächen des Saunaofens rosten lassen.
- Benutzen Sie die Sauna wegen der Brandgefahr nicht zum Kleider- oder Wäschetrocknen, außerdem können die Elektrogeräte durch die hohe Feuchtigkeit beschädigt werden.

1.8.1. Symbol Beschreibung



Benutzerhandbuch lesen.



Nicht bedecken.

1.9. Störungen

 Alle Wartungsmaßnahmen müssen von qualifiziertem technischem Personal durchgeführt werden.

Falls der Verdampfer nicht ordnungsgemäß funktioniert, überprüfen Sie bitte die folgenden Punkte:

- Befindet sich genügend Wasser im Tank? (s. Abschnitt 1.3.).
- Wurde der Überhitzungsschutz ausgelöst? (Drücken Sie in diesem Fall den Bestätigungsschalter auf der Unterseite des Geräts ▶ 3.8.).

1.9. Troubleshooting



All service operations must be done by professional maintenance personnel.

If the steamer does not work, check the following:

- Is the water level in the reservoir sufficient? (see section 1.3.).
- Has the overheat protector engaged? (reset button on bottom of steamer ▷3.8.).
- Is the humidity in the sauna too high?
- Is the steamer thermostat set at maximum?
- Check that thermostat sensor of the water reservoir is over the heating element and overheat protection sensor is under the heating element (see the installation instructions for control unit).

The heater does not heat.

- Check that the fuses to the heater are in good condition.
- Check that the connection cable is connected.
- Check that the control panel shows a higher figure than the temperature of the sauna.
- Check that the overheat protector has not gone off.

The sauna room heats slowly. The water thrown on the sauna stones cools down the stones quickly.

- Check that the fuses to the heater are in good condition.
- Check that all heating elements glow when the heater is on.
- Turn the temperature to a higher setting.
- Check that the heater output is sufficient (▷2.3.).
- Check that the sauna room ventilation has been arranged correctly (▷2.2.).

The sauna room heats quickly, but the temperature of the stones remain insufficient. Water thrown on the stones runs through.

- Turn the temperature to a lower setting.
- Check that the heater output is not too high (▷2.3.).
- Check that the sauna room ventilation has been arranged correctly (▷2.2.).

Panel or other material near the heater blackens quickly.

- Check that the requirements for safety distances are fulfilled (▷3.1.).
- Check that no heating elements can be seen behind the stones. If heating elements can be seen, rearrange the stones so that the heating elements are covered completely (▷1.1.).
- Also see section 2.1.1.

The heater emits smell.

- See section 1.2.
- The hot heater may emphasize odours mixed in the air that are not, however, caused by the sauna or the heater. Examples: paint, glue, oil, seasoning.

The heater makes noise.

- Occasional bangs are most likely caused by stones cracking due to heat.
- The thermal expansion of heater parts can cause noises when the heater warms up.

- Ist die Saunafeuchtigkeit zu hoch?
- Befindet sich der Thermostatregler in der Maximalposition?
- Achten Sie darauf, dass der Thermostatfühler des Wassertanks oberhalb der Heizspiralen, und der Fühler des Überhitzungsschutzes unterhalb der Heizspiralen liegt (sehen Sie Gebrauchs- und Montageanleitung des Steuergeräts).

Der Ofen wärmt nicht.

- Vergewissern Sie sich, dass die Sicherungen des Ofens in gutem Zustand sind.
- Überprüfen Sie, ob das Anschlusskabel eingesteckt ist.
- Das Thermostat ist auf eine höhere als in der Sauna herrschende Temperatur eingestellt.
- Überprüfen Sie, ob der Überhitzungsschutz ausgelöst wurde.

Die Saunakabine erhitzt sich zu langsam. Das auf die Saunafensteine geworfene Wasser kühlt die Steine schnell ab.

- Vergewissern Sie sich, dass die Sicherungen des Ofens in gutem Zustand sind.
- Vergewissern Sie sich, dass bei eingeschaltetem Ofen alle Heizelemente glühen.
- Stellen Sie die Temperatur auf eine höhere Einstellung.
- Überprüfen Sie, ob die Ofenleistung ausreichend ist (▷2.3.).
- Vergewissern Sie sich, dass die Belüftung der Saunakabine korrekt eingerichtet wurde (▷2.2.).

Die Saunakabine erwärmt sich schnell, aber die Temperatur der Steine ist unzureichend. Das auf die Steine geworfene Wasser läuft durch.

- Stellen Sie die Temperatur auf eine niedrigere Einstellung.
- Überprüfen Sie, ob die Ofenleistung nicht zu hoch ist (▷2.3.).
- Vergewissern Sie sich, dass die Belüftung der Saunakabine korrekt eingerichtet wurde (▷2.2.).

Panele und andere Materialien neben dem Ofen werden schnell schwarz.

- Überprüfen Sie, ob die Anforderungen für Sicherheitsabstände eingehalten werden (▷3.1.).
- Vergewissern Sie sich, dass hinter den Steinen keine Heizelemente zu sehen sind. Wenn Heizelemente zu sehen sind, ordnen Sie die Steine so an, dass die Heizelemente komplett bedeckt sind (▷1.1.).
- Siehe auch Abschnitt 2.1.1.

Der Ofen gibt Gerüche ab.

- Siehe Abschnitt 1.2.
- Ein heißer Ofen kann Gerüche in der Luft verstärken, die jedoch nicht durch die Sauna oder den Ofen selbst verursacht wurden. Beispiele: Farbe, Klebstoff, Öl, Würzmittel.

Der Ofen verursacht Geräusche.

- Plötzliche Knall-Geräusche entstehen manchmal durch Steine, die aufgrund der Hitze platzen.
- Die Ausdehnung der Ofenteile wegen der Hitze kann bei der Erwärmung des Ofens Geräusche verursachen.

2. SAUNA ROOM

2.1. Sauna Room Structure

- A. Insulation wool, thickness 50–100 mm. The sauna room must be insulated carefully so that the heater output can be kept moderately low.
- B. Moisture protection, e.g. aluminium paper. Place the glossy side of the paper towards the sauna. Tape the seams with aluminium tape.
- C. Vent gap of about 10 mm between the moisture protection and panel (recommendation).
- D. Low mass 12–16 mm thick panel board. Before starting the panelling, check the electric wiring and the reinforcements in the walls required by the heater and benches.
- E. Vent gap of about 3 mm between the wall and ceiling panel.
- F. The height of the sauna is usually 2100–2300 mm. The minimum height depends on the heater (see table 2). The space between the upper bench and ceiling should not exceed 1200 mm.
- G. Use floor coverings made of ceramic materials and dark joint grouts. Particles disintegrating from the sauna stones and impurities in the sauna water may stain and/or damage sensitive floor coverings.

NOTE! Check from the fire authorities which parts of the firewall can be insulated. Flues which are in use must not be insulated.

NOTE! Light protective covers which are installed directly to the wall or ceiling may be a fire risk.

NOTE! Make sure that the water dripping onto the sauna floor enters the floor drain.

2.1.1. Blackening of the Sauna Walls

It is perfectly normal for the wooden surfaces of the sauna room to blacken in time. The blackening may be accelerated by

- sunlight
- heat from the heater
- protective agents on the walls (protective agents have a poor heat resistance level)
- fine particles disintegrating from the sauna stones which rise with the air flow.

2. SAUNAKABINE

2.1. Struktur der Saunakabine

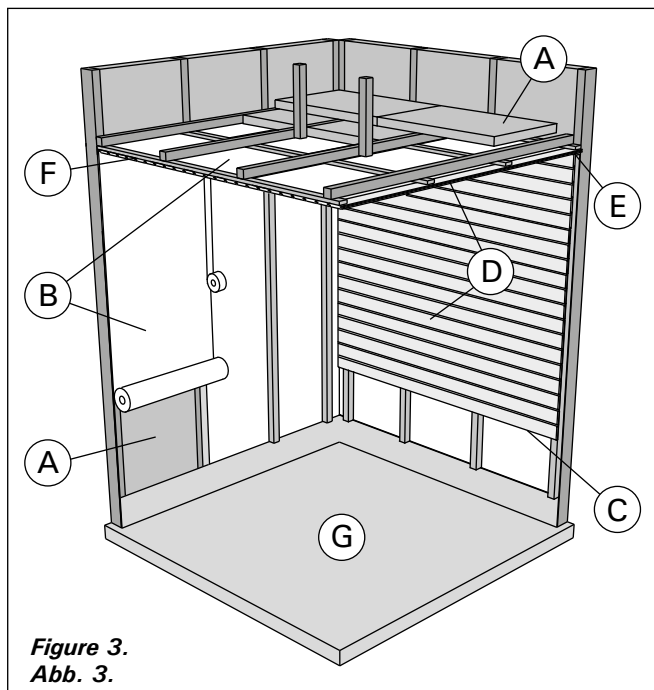


Figure 3.
Abb. 3.

- A. Isolierwolle, Stärke 50–100 mm. Die Saunakabine muss sorgfältig isoliert werden, damit der Ofen nicht zu viel Leistung erbringen muss.
- B. Feuchtigkeitsschutz, z.B. Aluminiumpapier. Die glänzende Seite des Papiers muss zur Sauna zeigen. Nähte mit Aluminiumband abdichten.
- C. Etwa 10 mm Luft zwischen Feuchtigkeitsschutz und Täfelung (Empfehlung).
- D. Leichtes, 12–16 mm starkes Täfelbrett. Vor Beginn der Täfelung elektrische Verkabelung und für Ofen und Bänke benötigte Verstärkungen in den

Wänden überprüfen.

- E. Etwa 3 mm Luft zwischen Wand und Deckentäfelung.
- F. Die Höhe der Sauna ist normalerweise 2100–2300 mm. Die Mindesthöhe hängt vom Ofen ab (siehe Tabelle 2). Der Abstand zwischen oberer Bank und Decke sollte höchstens 1200 mm betragen.
- G. Bodenabdeckungen aus Keramik und dunkle Zementschlämme verwenden. Aus den Saunasteinen entweichende Partikel und Verunreinigungen im Wasser können sensible Böden verfärben oder beschädigen.

ACHTUNG! Fragen Sie die Behörden, welcher Teil der feuerfesten Wand isoliert werden kann. Rauchfänge, die benutzt werden, dürfen nicht isoliert werden.

ACHTUNG! Leichte, direkt an Wand oder Decke angebrachte Schutzabdeckungen sind ein Brandrisiko.

ACHTUNG! Auf den Boden der Sauna fließendes Wasser muss in den Abfluss geleitet werden.

2.1.1. Schwärzung der Saunawände

Es ist ganz normal, wenn sich die Holzoberflächen einer Sauna mit der Zeit verfärben. Die Schwärzung wird beschleunigt durch

- Sonnenlicht
- Hitze des Ofens
- Täfelungsschutz an den Wänden (mit geringem Hitzewiderstand)
- Feinpartikel, die aus den zerfallenden Saunasteinen in die Luft entweichen.

2.2. Sauna Room Ventilation

The air in the sauna room should change six times per hour. Figure 4 illustrates different sauna room ventilation options.

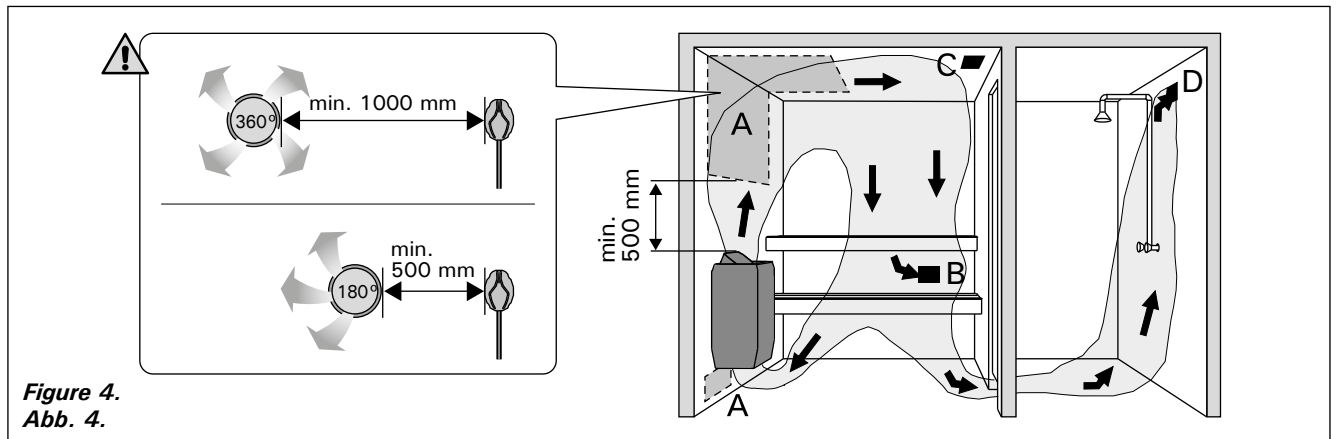


Figure 4.
Abb. 4.

- A. Supply air vent location. If mechanical exhaust ventilation is used, place the supply air vent above the heater. If gravity exhaust ventilation is used, place the supply air vent below or next to the heater. The diameter of the supply air pipe must be 50–100 mm. **Do not place the supply air vent so that the air flow cools the temperature sensor (see the temperature sensor installation instructions in the control unit installation instructions)!**
- B. Exhaust air vent. Place the exhaust air vent near the floor, as far away from the heater as possible. The diameter of the exhaust air pipe should be twice the diameter of the supply air pipe.
- C. Optional vent for drying (closed during heating and bathing). The sauna can also be dried by leaving the door open after bathing.
- D. If the exhaust air vent is in the washroom, the gap underneath the sauna door must be at least 100 mm. Mechanical exhaust ventilation is mandatory.

2.3. Heater Output

When the walls and ceiling are covered with panels and insulation behind the panels is adequate, the heater output is defined according to the volume of the sauna. Non-insulated walls (brick, glass block, glass, concrete, tile, etc.) increase the need for heater output. Add 1,2 m³ to the volume of the sauna for each non-insulated wall square meter. For example, a 10 m³ sauna room with a glass door equals the output requirement of about a 12 m³ sauna room. If the sauna room has log walls, multiply the sauna's volume by 1,5. Choose the correct heater output from Table 2.

2.4. Sauna Room Hygiene

Bench towels should be used during bathing to prevent sweat from getting onto the benches.

The benches, walls and floor of the sauna should be washed thoroughly at least every six months. Use a scrubbing brush and sauna detergent.

Wipe dust and dirt from the heater with a damp cloth. Remove lime stains from the heater using a 10% citric acid solution and rinse.

2.2. Belüftung der Saunakabine

Die Saunaluft sollte sechsmal pro Stunde ausgetauscht werden. Abb. 4 zeigt verschiedene Optionen der Saunabelüftung.

- A. Luftzufuhr. Bei mechanischer Entlüftung Luftzufuhr über dem Ofen anbringen. Bei Schwerkraftentlüftung Luftzufuhr unter oder neben dem Ofen anbringen. Der Durchmesser des Luftzufuhrrohres muss 50–100 mm betragen. **Luftzufuhr nicht so anbringen, dass sie den Temperaturfühler abkühlt (zur Anbringung des Temperaturfühlers siehe Installationsanweisungen des Steuergeräts)!**
- B. Entlüftung. Entlüftung in Bodennähe anbringen, so weit weg vom Ofen wie möglich. Der Durchmesser des Entlüftungsröhres sollte doppelt so groß sein wie bei der Luftzufuhr.
- C. Optionale Lüftung zum Trocknen (während Heizung und Bad geschlossen). Die Sauna kann auch durch die offene Tür getrocknet werden.
- D. Wenn die Entlüftung im Waschraum liegt, muss die Lücke unter der Saunatür mindestens 100 mm betragen. Mechanische Entlüftung ist Pflicht.

2.3. Leistungsabgabe des Ofens

Wenn Wand und Decke veräfelt und ausreichend isoliert sind, richtet sich die Leistungsabgabe des Ofens nach dem Volumen der Sauna. Nicht isolierte Wände (Stein, Glasbausteine, Glas, Beton, Kacheln) erhöhen die benötigte Ofenleistung. Jeder Quadratmeter nicht isolierter Wand entspricht 1,2 m³ mehr Saunavolumen. Eine 10 m³ große Saunakabine mit Glastür z.B. entspricht in der Leistungsabgabe einer 12 m³ großen Sauna. Bei Balkenwänden Saunavolumen mit 1,5 multiplizieren. Korrekte Leistungsabgabe des Ofens aus Tabelle 2 wählen.

2.4. Hygiene der Saunakabine

Liegetücher benutzen, um die Bänke vor Schweiß zu schützen.

Bänke, Wände und Boden der Sauna mindestens alle sechs Monate waschen. Bürste und Saunareinigungsmittel verwenden.

Staub und Schmutz vom Ofen mit feuchtem Tuch abwischen. Kalkablagerungen am Ofen mit 10 % Zitronensäure entfernen und spülen.

3. INSTRUCTIONS FOR INSTALLATION

3.1. Before Installation

Before installing the heater, study the instructions for installation. Check the following points:

- Is the output and type of the heater suitable for the sauna room? **The cubic volumes given in table 2 should be followed.**
- Is the supply voltage suitable for the heater?
- The location of the heater fulfils the minimum requirements concerning safety distances given in fig. 5 and table 2.

Note! Only one electrical heater may be installed in the sauna room. The heater should be installed so that the warning texts can also be read without difficulty after the installation.

3.2. Place and Safety Distances

The minimum safety distances are described in figure 5. It is **absolutely necessary to install the heater according to these values. Neglecting them causes a risk of fire.**

3.3. Safety Railing

If a safety railing is built around the heater, the minimum distances given in fig. 5 or in the railing's instructions for installation must be observed.

3. MONTAGEANLEITUNG

3.1. Vor der Montage

Lesen Sie die Montageanleitung, bevor Sie den Saunaofen installieren. Überprüfen Sie die folgenden Punkte:

- Ist der zu montierende Saunaofen in Leistung und Typ passend für die Saunakabine? **Die Rauminhaltswerte in Tabelle 2 dürfen weder über noch unterschritten werden.**
- Ist die Netzspannung für den Saunaofen geeignet?
- Der Montageort des Ofens erfüllt die in Abb. 5 und Tabelle 2 angegebenen Sicherheitsmindestabstände.

ACHTUNG! In einer Sauna darf nur ein Saunaofen installiert werden. Der Saunaofen muß so installiert werden, daß die Warnanweisungen nach der Montage leicht lesbar sind.

3.2. Standort und Sicherheitsabstände

Die Mindest-Sicherheitsabstände werden in Abbildung 5 angegeben. **Diese Abstände müssen unbedingt eingehalten werden, da ein Abweichen Brandgefahr verursacht.**

3.3. Schutzgeländer

Falls um den Saunaofen ein Schutzgeländer gebaut wird, muß dies unter Berücksichtigung der in Abb. 5 oder in der Montageanleitung für Schutzgeländer angegebenen Mindestsicherheitsabstände geschehen.

Heater Ofen	Output Leistung	Vaporizer Verdampfer		Dimensions Abmessungen		Stones Steine	Sauna room Saunakabine		
		Output Leistung	Max. vaporisation efficiency Verdampfungsleistung	Width/Depth/ Height Breite/Tiefe/ Höhe	Weight/ Gewicht		Cubic vol. Rauminhalt		Height Höhe
	kW	kW	kg/h	mm	kg	max. kg	▷2.3! min. m ³ max. m ³		min. mm
MD135SA/ MD135GSA	13,6	2	2,5	550/550/806	47	160	11	20	2100
MD160SA/ MD160GSA	15,8	2	2,5	550/550/806	47	160	15	25	2100
MD180SA/ MD180GSA	18,0	2	2,5	550/550/806	47	160	20	28	2100

Table 2. Installation details of the heater
Tabelle 2. Montageinformationen zum Saunaofen

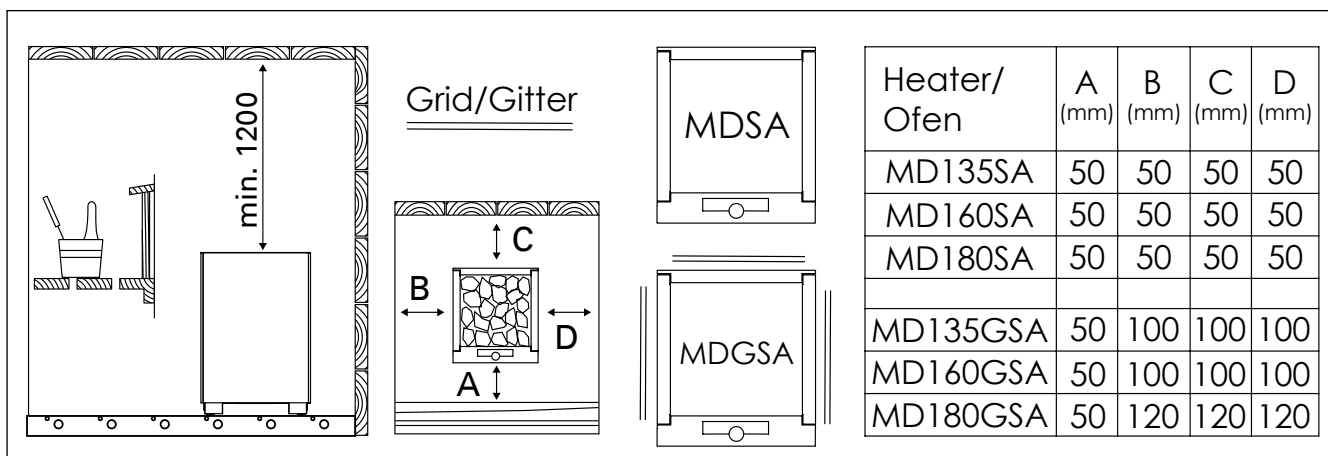
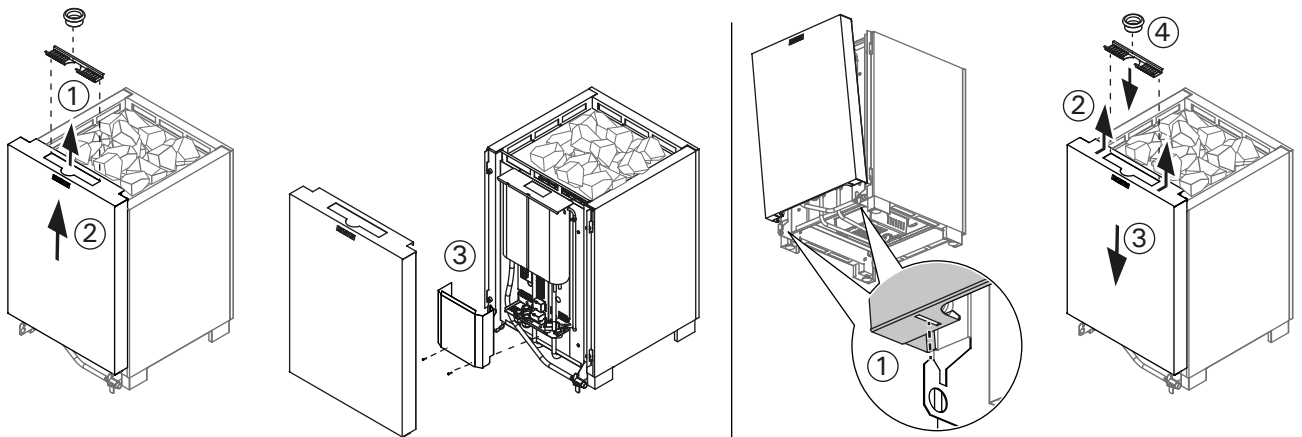
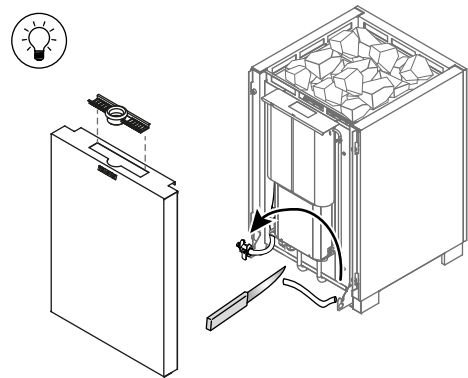
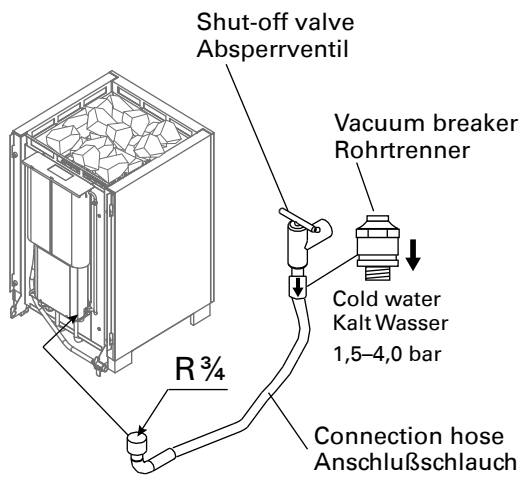


Figure 5. Minimum safety distances (all dimensions in millimeters)
Abbildung 5. Minimum Sicherheitsmindestabstände (alle Abmessungen in Millimetern)

Opening and closing the cover of the service hatch
 Öffnen und Schließen des Deckels der Wartungsluke



Automatic filling
 Automatische Wasserbefüllung



Connections of the heater
 Anschluß des Saunaofens

- A. Connection box
- B. Connection cable
- C. Junction box
- A. Anschlußgehäuse
- B. Anschlußkabel
- C. Klemmdose

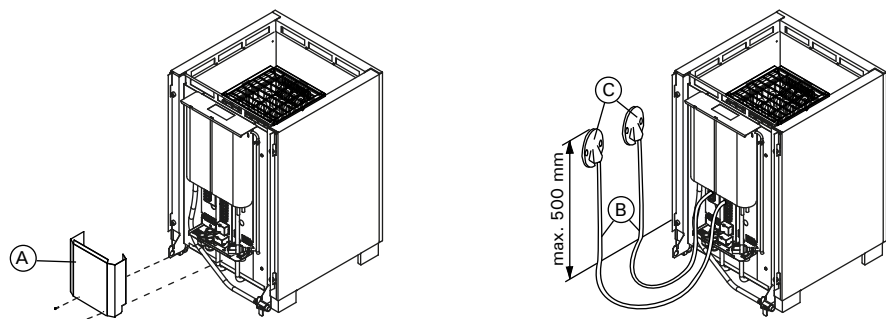


Figure 6.
 Abbildung 6.

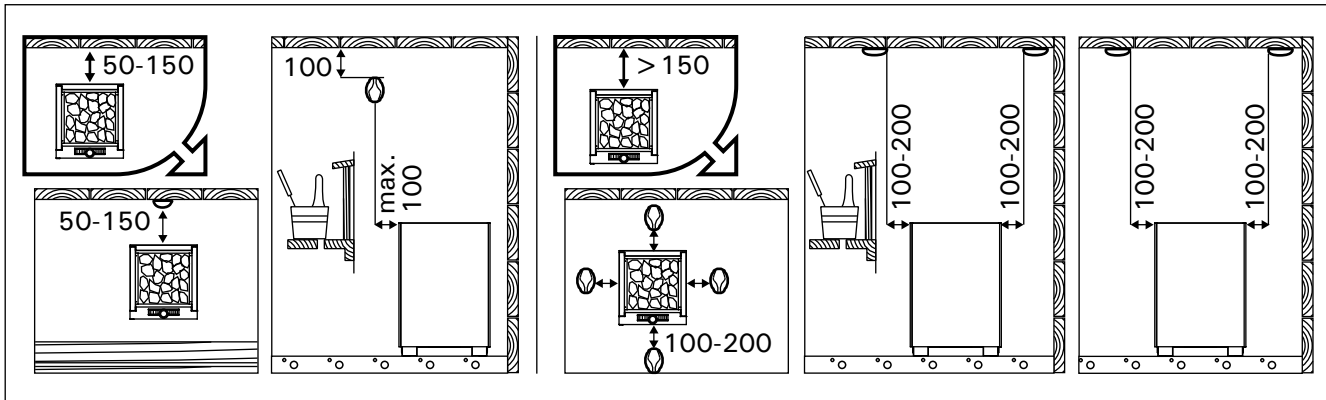


Figure 7. Installing the temperature sensor (all dimensions in millimeters)
Abbildung 7. Installation der Temperaturfühler (alle Abmessungen in Millimetern)

3.4. Installation of the Control Unit and Sensor

- The control unit includes detailed instructions for fastening the unit on the wall and installing the humidity sensor.
- MDGSA: Use the sensor which comes with the heater (135 °C).
- Install the temperature sensor as shown in figure 7. If the heater is installed further than 150 mm from wall, the sensor must be installed on the ceiling.
- If you install heater model MDGSA grid side facing the wall, please contact manufacturer.

! Do not place the supply air vent so that the air flow cools the temperature sensor. Figure 4.

3.4.1. Suitable control units

- Harvia Griffin Combi CG170C+LTY17
- Harvia C105S Logix+LTY17
- Harvia Xenio Combi CX110C+LTY17

See the latest control unit models in our website www.harviasauna.com.

3.5. Automatic filling

Connect the heater to cold water mains using a flexible hose. Make sure that the connection has a shut-off valve and vacuum breaker. See picture 6. **The sauna and/or washing facilities should have a floor drain in case of hose damage or leaks.** Follow the local installation regulations.

3.6. Electrical Connections

! The heater may only be connected to the electrical network in accordance with the current regulations by an authorised, professional electrician.

- The heater is semi-stationarily connected to the junction box (figure 6:C) on the sauna wall. The junction box must be splash-proof, and its maximum height from the floor must not exceed 500 mm.
- The connecting cable (figure 6:B) must be of rubber cable type H07RN-F or its equivalent. **NOTE! Due to thermal embrittlement, the use of PVC-insulated wire as the connecting cable of the heater is forbidden.**

3.4. Anschluß des Steuergerätes und des Fühlers

- Das Steuergerät enthält detaillierte Anweisungen zur Befestigung an der Wand und zur Montage des Feuchtigkeitsfühlers.
- MDGSA: Verwenden Sie den Fühler, der beim Ofen mitgeliefert wurde.
- Installieren Sie den Temperaturfühler wie in Abb. 7 dargestellt. Wenn der Ofen weiter als 150 mm von der Wand aufgestellt wird, muss der Temperaturfühler an der Decke montiert werden.
- Wenn Sie das Ofenmodell MDGSA mit der Gitterseite zur Wand installieren, wenden Sie sich bitte an den Hersteller.

! Luftzufuhr nicht so anbringen, dass sie den Temperaturfühler abkühlt. Abbildung 4.

3.4.1. Geeignete Steuergeräten

- Harvia Griffin Combi CG170C+LTY17
- Harvia C105S Logix+LTY17
- Harvia Xenio Combi CX110C+LTY17

Schauen Sie nach den geeigneten Steuergeräten auf unsere Webseite www.harviasauna.com.

3.5. Automatische Wasserbefüllung

Der Saunaofen wird mit einem elastischen Verbindungsschlauch an das Kaltwassersystem angeschlossen. Der Wasseranschluss muss außerdem mit einem Absperrventil und Rohrtrenner versehen sein. Siehe Abb. 6. **Am Boden der Sauna und/oder des Waschrums muss sich ein Abfluss befinden, falls der Schlauch beschädigt wird oder undicht ist.** Befolgen Sie die örtlichen Installationsvorschriften.

3.6. Elektroanschlüsse

! Der Anschluss des Saunaofens an das Stromnetz darf nur von einem zugelassenen Elektromonteur unter Beachtung der gültigen Vorschriften ausgeführt werden.

- Der Saunaofen wird halbfest an die Klemmdose (Abb. 6:C) an der Saunawand befestigt. Die Klemmdose muß spritzwasserfest sein und darf höchstens 500 mm über dem Fußboden angebracht werden.
- Als Anschlusskabel (Abb. 6:B) wird ein Gummkabel vom Typ H07RN-F oder ein entsprechendes Kabel verwendet. **ACHTUNG! PVC-isolierte Kabel dürfen wegen ihrer schlechten Hitzebeständigkeit nicht als Anschlusskabel des Saunaofens verwendet werden.**

- If the connecting and installation cables are higher than 1000 mm from the floor in the sauna or inside the sauna room walls, they must be able to endure a minimum temperature of 170 °C when loaded (for example, SSJ). Electrical equipment installed higher than 1000 mm from the sauna floor must be approved for use in a temperature of 125 °C (marking T125).

3.6.1. Electric Heater Insulation Resistance

When performing the final inspection of the electrical installations, a "leakage" may be detected when measuring the heater's insulation resistance. The reason for this is that the insulating material of the heating elements has absorbed moisture from the air (storage, transport). After operating the heater for a few times, the moisture will be removed from the heating elements.



Do not connect the power feed for the heater through the RCD (residual current device)!

3.7. Installing the Heater

See figure 6.

1. Connect cables to the heater (▷3.6.).
2. Place the heater and adjust the heater vertically straight using the adjustable legs.

3.8. Resetting the Overheat Protector of the Water Reservoir

If water reservoir empties during the use, the overheat protector cuts off the steamer power. The overheating protector can be reset after the steamer has cooled down.

The reset button (2 pcs) is located under the heater (see picture 8).

3.9. Replacing the Heating Element Package / Heating Elements

See figure 9.



When setting the heating element package back into the heater, check that the cable won't get stuck between the heating element package and the heater's frame. Please notice also to put the cover of the heating element cage on its place and pile stones back on the heating element cage.

- Falls der Anschluss oder die Montagekabel höher als in 1000 mm Höhe über dem Boden in die Sauna oder die Saunawände münden, müssen sie belastet mindestens eine Temperatur von 170 °C aushalten (z.B. SSJ). Elektrogeräte, die höher als 1000 mm vom Saunaboden angebracht werden, müssen für den Gebrauch bei 125 °C Umgebungstemperatur zugelassen sein (Vermerkt125).

3.6.1. Isolationswiderstand des Elektrosaunaofens

Bei der Endkontrolle der Elektroinstallationen kann bei der Messung des Isolationswiderstandes ein "Leck" auftreten, was darauf zurückzuführen ist, dass Luftfeuchtigkeit in das Isolationsmaterial der Heizwiderstände eingetreten ist (bei Lagerung und Transport). Die Feuchtigkeit entweicht aus den Widerständen nach zwei Erwärmungen.



Schalten Sie den Netzstrom des Elektrosaunaofens nicht über den Fehlerstromschutzschalter ein!

3.7. Installation des Saunaofens

Siehe Abb. 6.

1. Verbinden Sie die Kabel mit dem Ofen (▷3.6.).
2. Richten Sie den Ofen mit den verstellbaren Füßen lotrecht aus.

3.8. Zurücksetzung des Überhitzungsschutzes des Wassertankes

Für den Fall, dass der Wassertank während des Gebrauchs leer wird, unterbricht der Überhitzungsschutz den Strom des Verdampfers dauerhaft. Wenn der Verdampfer abgekühlt ist, kann der Überhitzungsschutz wieder angeschaltet werden.

Der Reset-Schalter des Überhitzungsschutzes (2 St.) befindet sich auf der Unterseite des Ofens (siehe Abb. 8).

3.9. Austauschen des Heizelement-Moduls / der Heizelemente

Siehe Abb. 9.



Achten Sie darauf, dass das Kabel nicht zwischen dem Heizelement-Modul und dem Ofenkorpus eingeklemmt wird, wenn Sie das Heizelement-Modul wieder in den Ofen setzen. Bringen Sie außerdem die Abdeckung auf dem Heizelement-Käfig für die Heizelemente an und schichten Sie wieder Steine auf den Ofen.

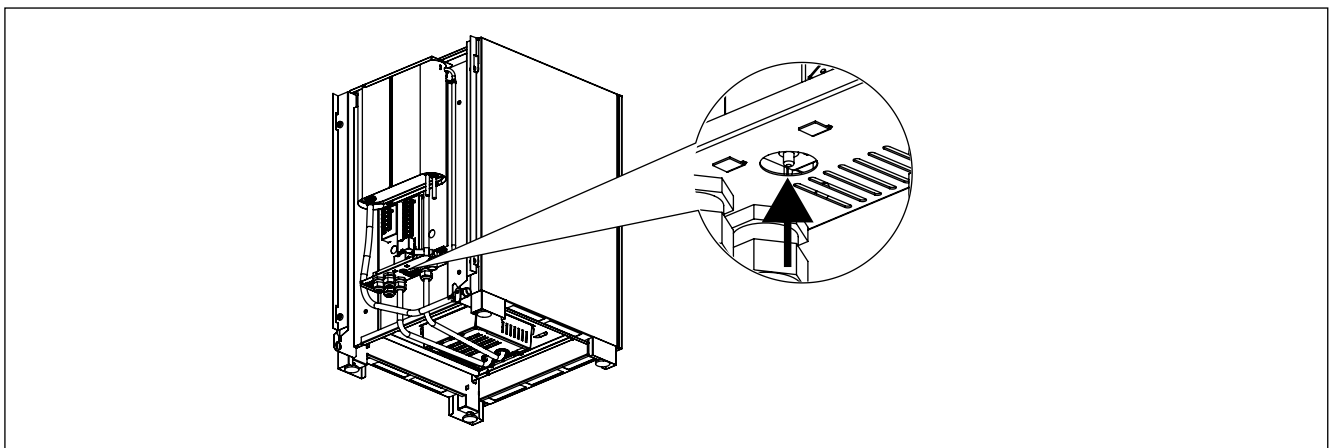


Figure 8. Resetting the Overheat Protector of the Water Reservoir
Abbildung 8. Zurücksetzung des Überhitzungsschutzes des Wassertankes

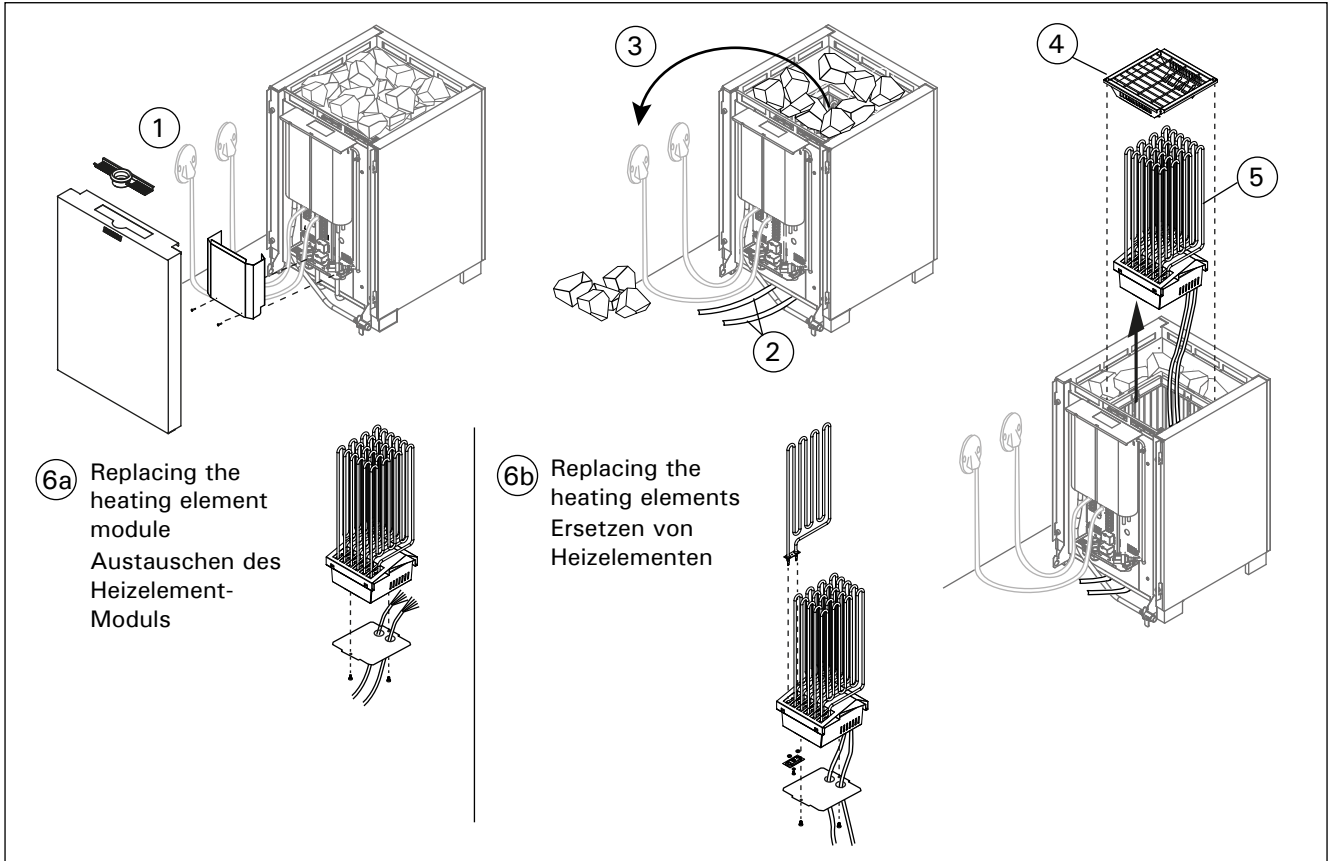


Figure 9. Replacing the Heating Element Package/Heating Elements
Abbildung 9. Austauschen des Heizelement-Moduls/der Heizelemente

Make sure the water supply to the heater!
Stellen Sie die Wasserversorgung des Ofens sicher!

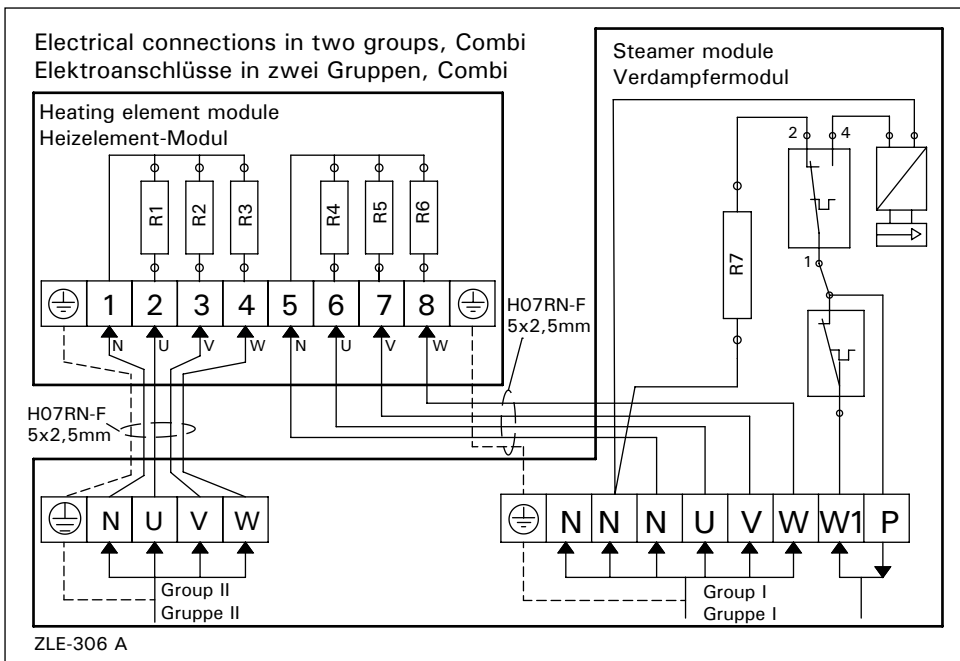
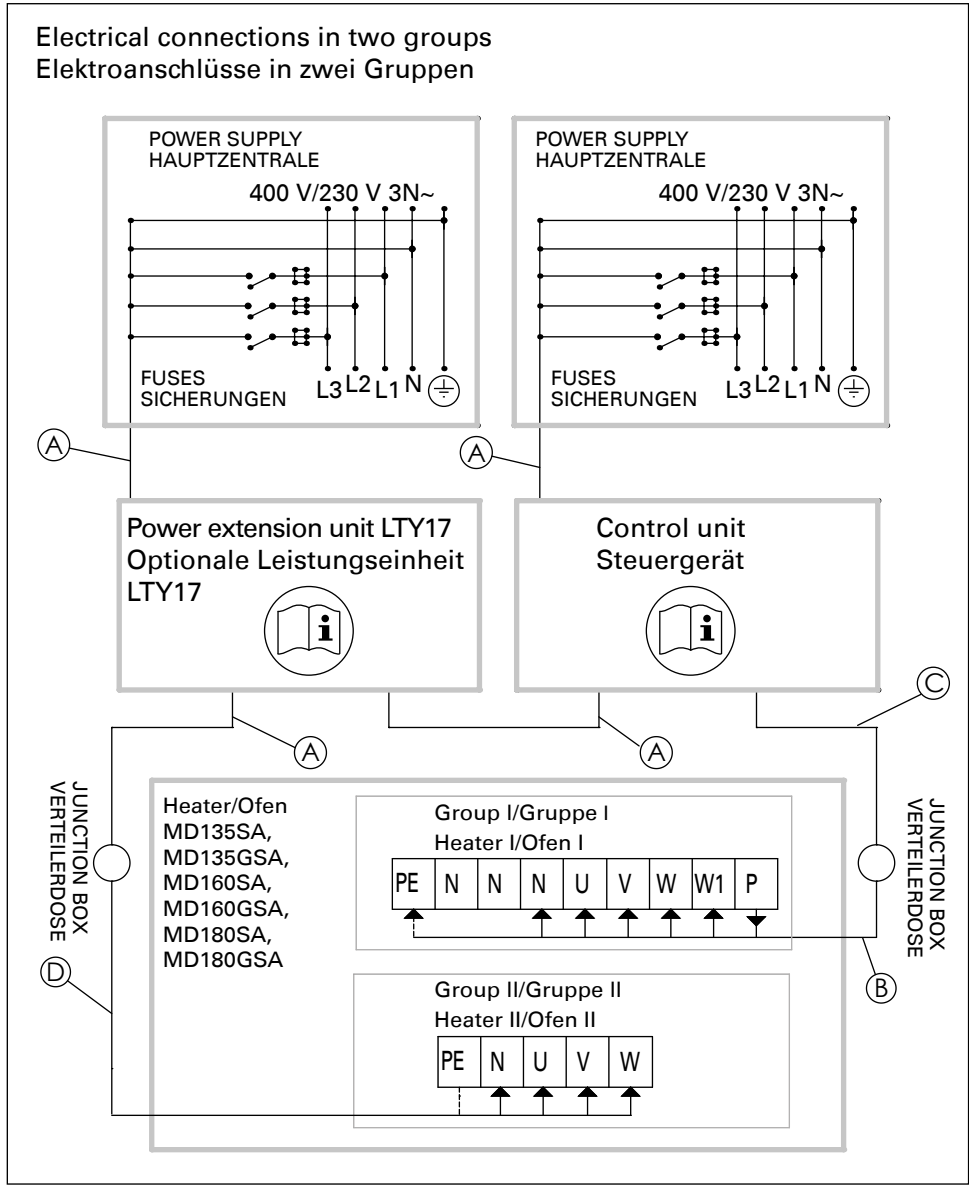


Figure 10. Electrical connections
Abbildung 10. Elektroanschlüsse

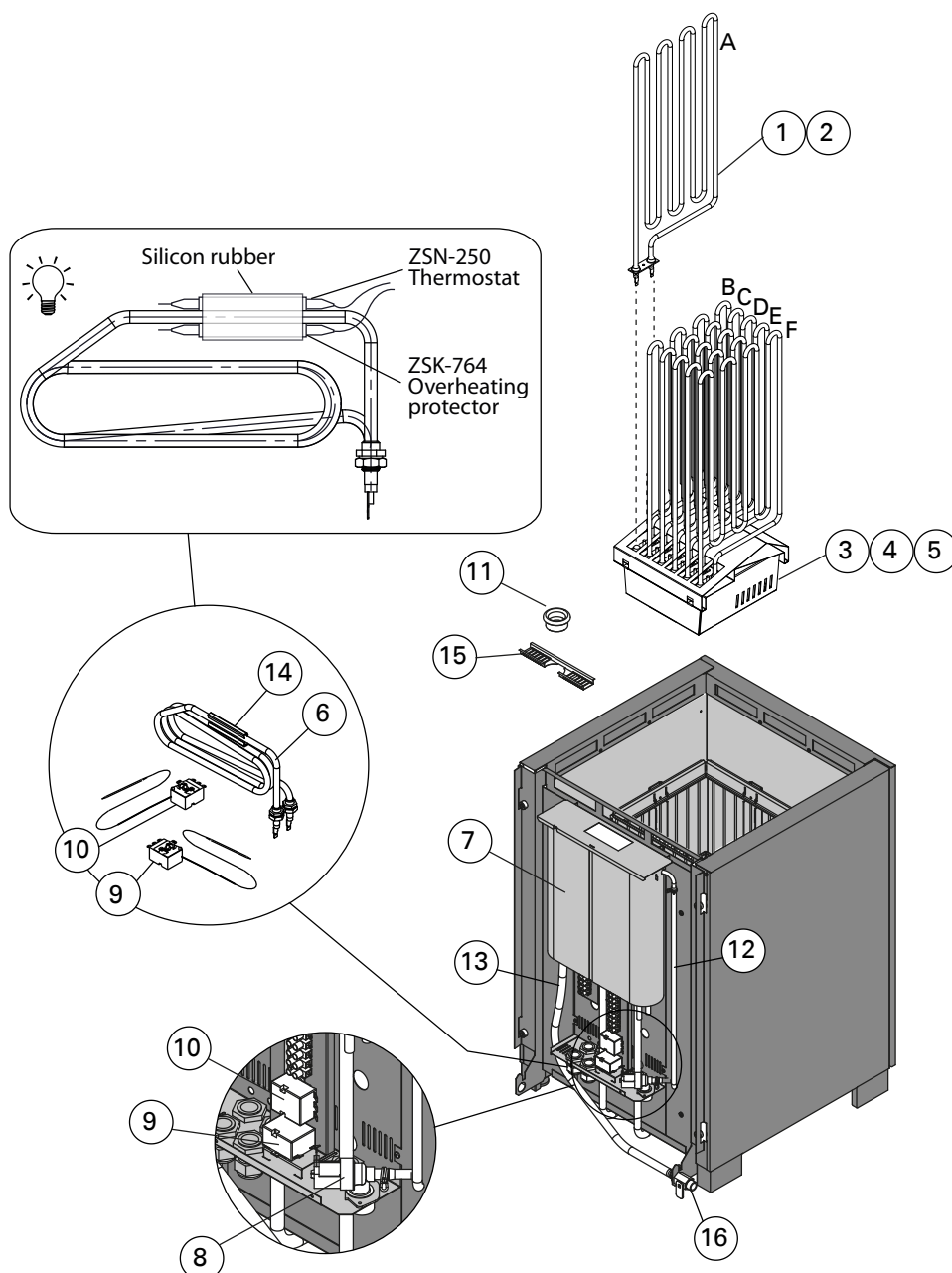


Model Modell	Output Leistung (kW)	Output Leistung (kW) group I Gruppe I	Output Leistung (kW) group II Gruppe II	Fuses Sicherungen group I Gruppe I (A)	Fuses Sicherungen group II Gruppe II (A)	(A) min. (mm ²)	(B) H07RN-F min. (mm ²)	(C) min. (mm ²)	(D) H07RN-F min. (mm ²)
MD135SA/ MD135GSA	13,6	6,8	6,8	10	10	5 x 1,5	7 x 1,5	7 x 1,5	5 x 1,5
MD160SA/ MD160GSA	15,8	7,5	8,3	16	16	5 x 2,5	7 x 2,5	7 x 2,5	5 x 2,5
MD180SA/ MD180GSA	18	9	9	16	16	5 x 2,5	7 x 2,5	7 x 2,5	5 x 2,5

Figure 11. Electrical connections of control unit and MD heater
Abbildung 11. Elektroanschlüsse des Steuergerät und des Saunaofens MD

4. SPARE PARTS

4. ERSATZTEILE



1	Heating element 2260 W /230 V	Heizelement 2260 W /230 V	ZCU-823	13,5 kW 16 kW	6 3 (B, D, F)
2	Heating element 3000 W /230 V	Heizelement 3000 W /230 V	ZCU-830	16 kW 18 kW	3 (A, C, E) 6
3	Heating element module	Heizelement-Modul	ZLE-005	13,5 kW	1
4	Heating element module	Heizelement-Modul	ZLE-006	16 kW	1
5	Heating element module	Heizelement-Modul	ZLE-007	18 kW	1
6	Evaporator heating element, assembled 2000 W/230 V	Heizelement des Verdampfers, montiert 2000 W/230 V	ZH-104		1
7	Water reservoir, assembled	Wassertank, montiert	ZCU-115		1
8	Solenoid valve	Magnetventil	ZSS-610		1
9	Overheating protector 140°C	Überhitzungsschutz 140°C	ZSK-764		1
10	Thermostat 110°C	Thermostat 110°C	ZSN-250		1
11	Soapstone cup	Specksteinbecher	ZSS-505		1
12	Silicon hose 7/10	Silikonschlauch 7/10	ZCU-350/ZH-170		1
13	Silicon hose 12/16	Silikonschlauch 12/16	ZLE-209/ZH-175		1
14	Bracket for thermostat	Thermostat Befestigung	ZH-128		1
15	Steam grid	Dampfgitter	ZLE-203		1
16	Tap 1/2"	Hahn 1/2"	ZG-575		1

We recommend to use only the manufacturer's spare parts.
Es dürfen ausschließlich die Ersatzteile des Herstellers verwendet werden.

HARVIA

Harvia Oy
PL12
40951 Muurame
Finland
www.harvia.fi
+358 207 464 000
harvia@harvia.fi