

# welldana®



pool spa sauna wellness

Welldana A/S

Randersvej 6 · DK-6700 Esbjerg

Phone +45 75 27 23 33

Fax +45 75 27 21 11

E-mail: info@welldana.com

www.welldana.com

---

## Installationsmanual. Milano svømmebassin.



Der tages forbehold for evt. produktændringer.  
Copyright: Welldana A/S

Udgave 1.0 10 – 2003.

Sprog: Dansk. 

**Tillykke med Deres nye Milano svømmebassin.**  
Læs denne manual grundig igennem før montagen.

**Indhold.**

1. Fundament.
2. Montage af bundskinne.
3. Opsætning af bassin væg.
4. Montering af bassinfolie.
5. Montering af gribekant.
6. Fyldning af bassin.
7. Montering af skimmer og indløb.
8. Reparationer.
9. Overvintring.

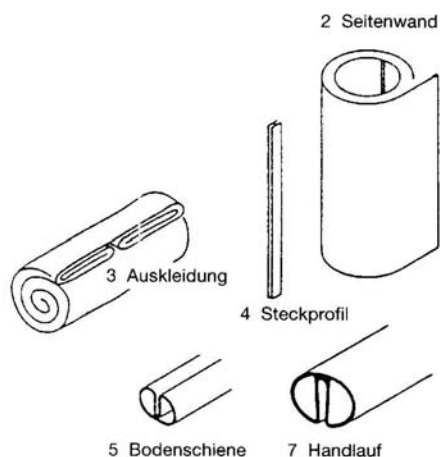
Milano svømmebassin størrelser. Standard blå liner tykkelse 0,6 mm. ( På bestilling 0,8 mm. og 1,0 mm. )

Rundt bassin	Ø 2,00 m	Dybde 0,60 m eller 0,90 m
Rundt bassin	Ø 3,00 m	Dybde 0,90 m eller 1,20 m
Rundt bassin	Ø 3,50 m	Dybde 1,20 m eller 1,50 m
Rundt bassin	Ø 4,16 m	Dybde 1,20 m eller 1,50 m
Rundt bassin	Ø 5,00 m	Dybde 1,20 m eller 1,50 m
Rundt bassin	Ø 6,00 m	Dybde 1,20 m eller 1,50 m
Rundt bassin	Ø 7,00 m	Dybde 1,20 m eller 1,50 m
Rundt bassin	Ø 8,00 m	Dybde 1,20 m eller 1,50 m

**Checkliste over bassindele.**

IMage® Milano svømmebassin.								
Vare beskrivelse.	Antal dele ved bassin diameter.							
	2,00	3,00	3,50	4,16	5,00	6,00	7,00	8,00
Nr. 2. Bassinvæg.	1	1	1	1	1	1*	1*	1*
Nr. 3. Bassin folie.	1	1	1	1	1	1	1	1
Nr. 4. Indstiksprofil	1	1	1	1	1	1*	1*	1*
Nr. 5. Bundskinner.	6	8	10	12	14	18	20	22
Nr. 6. Gribekanter.	6	8	10	12	14	18	20	22

\* På 1,5 m dybe bassiner er væggene opdelt i hver 2 sektioner.



## Læs følgende væsentlige anmærkninger, før opstillingen af svømmebassinet påbegyndes:

Svømmebassinet's vigtigste element er bassinfolien. Folien består af et termoplastisk materiale, der kan udvide sig ved varmepåvirkning. Det er derfor mest fordelagtigt at montere folien ved temperaturer på min. 12°C og maks. 25°C, da det er lettest at arbejde med folien ved disse temperaturer. Ved højere temperaturer er der risiko for at overstrække folien.

Den bløde folie kan let blive beskadiget ved forkert håndtering, og det er derfor yderst vigtigt, at folien ikke kommer i kontakt med skarpe eller ru genstande og aldrig trækkes hen over beton eller lignende materialer.

### 1 Fundament.

Det anbefales at svømmebassinet opstilles på en beton fundament, der skal være ca. 20 cm større end svømmebassinet i diameter, Fundamentet skal være anlagt vandret. Beton fundamentet behøver kun være 10 cm tyk, hvis den er forstærket med armeringsnet. Bassinet vil stå sikkert på dette fundament, hvor kanten ikke kan synke, og området omkring bassinet er glat og let at rengøre.

Q 131 armeringsnet, Bn 25 beton.

Svømmebassinet kan også opstilles direkte på jorden. Flader, der er glatte, plane og vandrette (maks. niveauforskel 3 cm), er egnede til opstillingen.

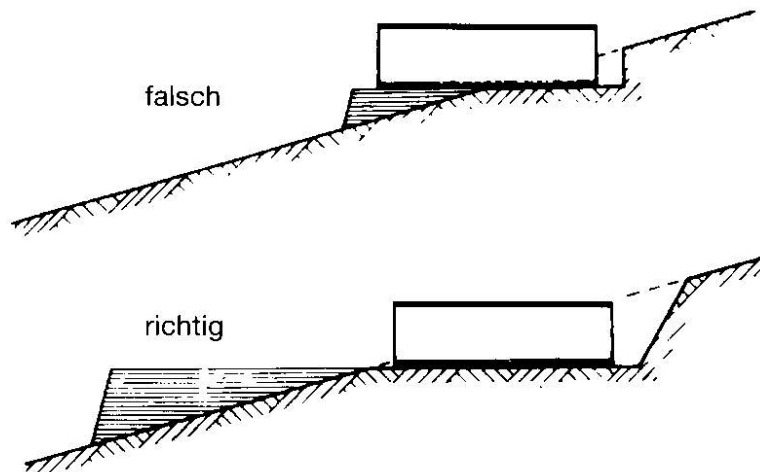
**Der skal som hovedregel anvendes 5 mm underlagsvlies (syntetisk fiberdug) til beskyttelse af folien.**

#### **Opstilling af svømmebassin på en skråning**

Svømmebassinet må ikke opstilles på påfyldt jord. Den plane flade, der forberedes til bassinet, skal være naturlig jordbund. Skråningen skal desuden sikres ved hjælp af en mur eller en påfyldningssskråning.

Bassinvæggen må under ingen omstændigheder understøtte skråningen.

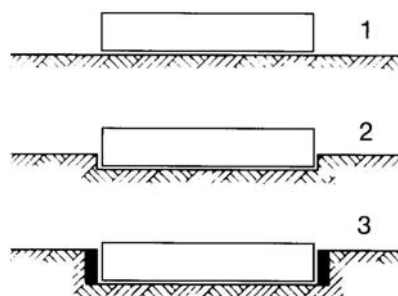
Se tegningen nedenfor.



### Forberedelse af jordbund.

Runde svømmebassiner kan opstilles både oven på jorden eller nedsænkes i jordbunden.

1. Rundt bassin, der er opstillet oven på jorden
  2. Rundt bassin, der er delvist nedsænket
  3. Rundt bassin, der er helt nedsænket, med støttemur.
- Se tegningen.

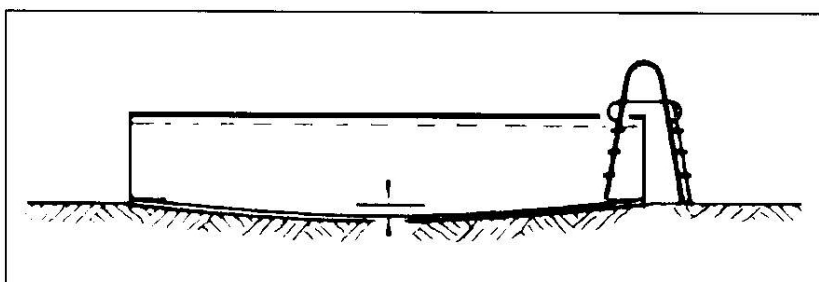


Det er meget vigtigt, at der ikke graves ned til grundvandet, når der opstilles et nedsænket svømmebassin. Bassinet opstilles på samme måde, ligegyldigt om det opstilles oven på jorden eller nedsænket. Ved opstilling af nedsænkede bassiner skal der dog først foretages en udgravning, hvis diameter er lig med svømmebassinets plus tykkelsen på en tørmur eller en anden type mur. En tørmur skal bygges i en afstand på 5 cm fra bassinvæggen, så den ikke trykker mod bassinvæggen. Den anden mulighed er at lave en min. 15 cm tyk mur af mager beton hele vejen rundt om svømmebassinet. Mager beton kan udstøbes direkte bag bassinvæggen. I den forbindelse anbefales det at varmeisolere bassinet udefra ved at lægge 1 cm tykke styroporplader mellem bassinvæg og beton. Det er meget vigtigt, at bassinvæggen ikke deformeres af trykket fra betonen.

### Ekstra vanddybde.

I runde svømmebassiner kan bassinbunden udgraves så den er skålformet, dvs. dybere på midten. Den specielle bassinfolie kan strækkes, så den uden problemer tilpasser sig fordybningen. Se nedenstående tabel over udgravningens maksimale dybde for de forskellige bassindiametre.

Bassindiameter	2,00 m	3,00 m	3,50 m	4,16 m	5,00 m	6,00 m	7,00 m	8,00 m
Udgravningens maks. dybde	10 cm	10 cm	10 cm	15 cm	20 cm	25 cm	30 cm	35 cm



### Udlægning af beskyttende underlag.

Det beskyttende underlag lægges ud på bunden af bassinet, og de enkelte baner skubbes sammen. Banerne må ikke overlappe hinanden, da dette vil kunne ses. Underlaget kan eventuelt fastgøres med dobbeltklæbende tape. Overskydende underlagsvlies skæres af senere.

### 2. Montage af bundskinne.

Først forbindes den 26 mm brede bundskinnes skinnestykker ved hjælp af forbindelsesstykkerne, og derefter lægges den samlede bassinkontur på jorden. Før bassinvæggen opsættes, anbringes pakken med bassinfolie inde i cirklen.

### **3. Opsætning af bassinvæg.**

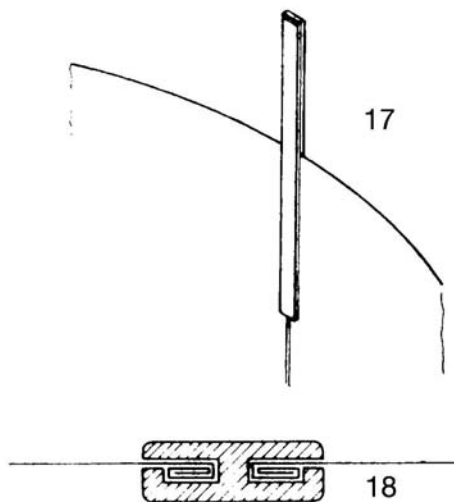
Den oprullede bassinvæg anbringes på det sted, hvor skimmeren senere skal indbygges. Herefter påbegyndes udrulningen af bassinvæggen. Bassinvæggen hvide side skal vende udad. På den ene ende af bassinvæggen er der monteret et indstiksprofil (nr. 4 på checklisten over bassindele). Dette indstiksprofil trækkes af den oprullede bassinvæg, der rulles langsomt ud på undersiden af det markerede grundplan.

Samtidig anbringes den i noten på bundskinnen. Til montering af bassinvæggen skal der helst bruges flere hjælpere, så der ikke opstår knæk i væggen og den ikke snor sig for meget, da det vil give problemer med monteringen.

Anbring bassinvæggen to ender tæt ved hinanden, hvorefter indstiksprofilet sættes på bassinvæggen ender (de faldede kanter) som vist på tegning (17). Indstiksprofilets affasede side skal vende opad.

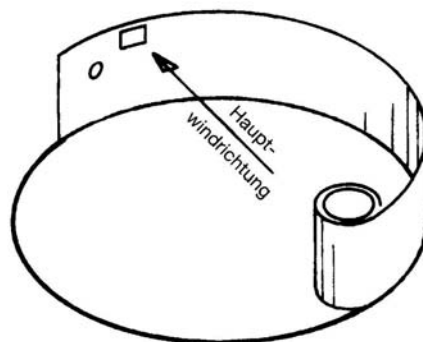
Bassinvæggsfalsen skal sidde korrekt i indstiksprofilet (se tegning 18), og indstiksprofilet skal kunne skubbes let hen over falsen.

Monteringen kan llettes ved at bevæge bassinvæggen ender en smule frem og tilbage. Forkert montering og hårde slag på indstiksprofilet kan beskadige bassinvæggen og reducerer bassinets stabilitet. Hvis der skal monteres skimmer og indløbsdysse i bassinet, skal der herefter udkæres huller i bassinvæggen til disse dele. Se afsnit Montering af skimmer og indløbsdysse. Der skal tages hensyn til vindretningen i området. Placere bassinvæggen således at hoved vindretningen blæser mod skimmeren. Se. tegningen.



### **4. Montering af svømmebassinfolie.**

Folien lægges ud i midten af bassinet og bredes ud til alle sider. På foliens kant til bassinvæggen er der påsvejset en forstærkning. Den korte flap på forstærkningen skal efter montering sidde på bassinets yderside. Derefter trækkes folien jævnt hen mod bassinkanten, og foliens forstærkning hægtes fast på bassinets metal kant. Når folien hægtes fast, må der ikke trækkes i forstærkningen, da den ellers i visse tilfælde overstrækkes.



### **5. Montering af gribekant.**

To skinnestykker af gribekanten (nr. 7 på checklisten over bassindele) forbindes ved hjælp af forbindelsesstykker, hvorefter gribekanten sættes fast på bassinvæggen ved at trykke rillen ned over forstærkningen. Før den sidste del af et skinnestykke trykkes på plads på bassinvæggen, skal der sættes et nyt skinnestykke på. Således færdiggøres hele gribekanten. Herefter slås gribekantens enkelte skinnestykker fast på stål kanten hele bassinvæggen rundt. Dette gøres med hånden eller en gummihammer. Hvis der opstår mellemrum mellem skinnestykkerne, bør gribekanten løsnes igen og derefter skubbes tæt sammen. På det sted, hvor det første og det sidste skinnestykke mødes, kan det sidste stykke være for langt.

Hvis det er tilfældet, skæres skinnestykket til i én af enderne ved hjælp af en metalsav, så længden bliver korrekt. For at fastgøre det sidste stykke gribekant trækkes enderne af begge skinnestykkerne af bassinvæggen, og der sættes forbindelsesstykker i det sidste skinnestykke, hvorefter hele gribekanten trykkes på plads igen.

På grund af temperatursvingninger kan gribekantens skinnestykker glide fra hinanden, så der opstår mellemrum mellem enkelte skinnestykker. Det er dog ganske normalt. Om nødvendigt kan dette afhjælpes ved at indføje et afsavet skinnestykke.

## **6. Fyldning af bassin.**

Det kontrolleres igen, at folien ligger godt til over det hele og helst ikke slår folder nogen steder. De sidste genstridige folder "stryges" lettest væk ved at fylde ca. 0,5 cm vand i bassinet og derefter rette på folien. Folien efterkorrigeres bedst ved at stige ned i bassinet uden sko og udglatte de sidste folder med fødderne. Derefter fyldes bassinet med endnu 10 cm vand.

## **7. Montering af skimmer, indløbsdysse og lys m.m. ( Skal bestilles )**

De så selv skære eller udstanse de nødvendige huller i stålmuren. Ved store bassiner (f.eks. ovale bassiner, der er længere end 8 m) anbefales det at anvende 2 til 4 indløbsdysser.

I den forbindelse er det vigtigt at tage højde for den generelle vindretning. Skimmeren bør placeres, så overfladesnavs føres med vinden hen til skimmeren.

Sandfilteranlægget kan enten forbindes med skimmeren ved hjælp af en 38 mm flexslange, der anbringes i et tomt rør, eller en 50 mm PVC-flexslange.

Begge indløbsdysser anbringes ca. 30 cm under gribekanten. Hvis bassinet er udstyret med 4 indløbsdysser, monteres de to ekstra dysser ca. 90 cm under gribekanten.

Hvis der monteres flere indløbsdysser, skal der anbringes passende T-stykker i både rør og slanger som sammenføjning.

Yderligere informationer findes i monteringsvejledningen for skimmeren/indløbsdysserne.

## **Montering af tilbehør.**

Det er meget vigtigt, at snitkanterne i stålbasinvæggen forsegles med enten korrosionsbeskyttende maling eller zinkmaling, før tilbehør, som f.eks. indløbsdysser og skimmer, monteres.

Til ekstra beskyttelse af snitkanten vedlægges der til hvert bassin en flange af blå PVC-folie til skimmeren og en til indløbsdysen. Disse flanger krænges hen over snitkanten i basinvæggen før tilbehøret monteres.

Bemærk venligst, at fabriksgarantien på svømmebassinet automatisk bortfalder, hvis der dannes rust på stålbasinvæggen, fordi snitkanterne ikke er blevet beskyttet mod korrosion på den ovenfor beskrevne måde.

Deres forhandler står gerne til rådighed med yderligere oplysninger.

## **8. Reparation.**

---

Hvis svømmebassinfoilen beskadiges, kan den repareres helt uden problemer. der skal hertil bruges reparationsmateriale (til brug under vand).

## **9. Overvintring.**

Erfaringen har vist, at det er bedst at lade bassinet forblive helt fyldt om vinteren. (Selvfølgelig skal alt tilbehør i bassinet såsom stiger, skimmer, filteranlæg m.m. fjernes fra bassinet). Sænk vandstanden, så vandet står under skimmeren, og tøm derefter skimmeren. Et tomt eller halvfyldt bassin vil med sikkerhed blive beskadiget af den første storm. Årelange tests har påvist, at der ikke opstår større skader selv ved de laveste temperaturer. Det er dog en forudsætning, at bassinet er absolut tæt. Selv de mindste utætheder skal findes og lukkes. Da der om vinteren kan dannes et tykt islag, skal der være vand under isen til at "bære" islaget.

Islaget i bassinet må ikke bevæges, da de skarpe iskanter ellers ville kunne skære i bassinfoilen. Derfor frarådes det at løbe på skøjter i bassinet.

Hvis det foretrækkes af pakke svømmebassinet sammen for vinteren, er det vigtigt at rengøre bassinfoilen, før den lægges væk. Det anbefales ikke at anvende talkum, olie eller fedt på bassinfoilen, men kun at rengøre den med specialrens, der let fjerner alle urenheder og selv de mest hårdnakkede kalkrester. Folien opbevares bedst i et tørt rum, der ikke er for koldt.

## **Tilbehør.**

Som tilbehør til Milano svømmebassiner findes der bl.a. Stiger, lys, sikkerhedsdug, termometer og testsæt pH / cl.

