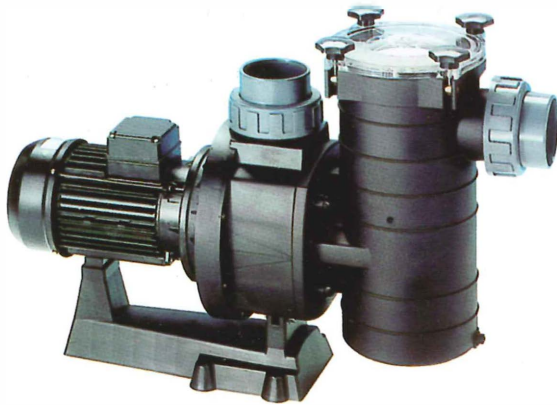




## SERIE KAPRI



MODELO KAP / KAP MODEL  
MODELE KAP / KAP MODELL

- BOMBA CENTRIFUGA AUTOASPIRANTE PARA PISCINAS.
- PREFILTRO DE GRAN CAPACIDAD (8 LITROS).
- CONJUNTO HIDRAULICO EN PLASTICO TERMOENDURECIDO.
- PALOMILLAS ABATIBLES CON ESPARRAGOS EN ACERO INOX.
- TURBINA Y CUERPO DE UNION EN NORYL CON CARGA DE F.V.
- MOTOR: PROTECCION IP 54, AISLAMIENTO CLASE F. 50 HZ. 2850 RPM.
- LIMITE DE EMPLEO: TEMPERATURA DEL AGUA 60°C. PRESION MAX. 2,5 BAR.

- SELF PRIMING CENTRIFUGAL PUMP FOR SWIMMING POOLS.
- HIGH CAPACITY PRE-FILTER (8 L).
- THERMOSET PLASTICS HYDRAULIC BODY.
- HINGED COVER SCREWS WITH STAINLESS STEEL STUDS.
- IMPELLER AND FLANGE IN NORYL CHARGED WITH FIBER GLASS.
- MOTOR: IP 54 PROTECTION, INSULATION CLASS F. 50 HZ. 2850 RPM.
- MAXIMUM WATER TEMPERATURE 60°C. MAXIMUM PRESSURE 2,5 BAR.

- POMPE CENTRIFUGE AUTO-AMORÇANTE POUR PISCINES.
- PRÉFILTRE À GRANDE CAPACITÉ (8 L).
- CORPS HYDRAULIQUE EN MATIÈRE PLASTIQUE THERMOENDURCIE.
- VIS PAPILLON ABATIBLES AVEC GOUJONS EN ACIER INOXIDABLE.
- TURBINE ET BRIDE DE RACCORDEMENT EN NORYL CHARGÉ DE FIBRES DE VERRE.
- MOTEUR: PROTECTION IP 54, ISOLEMENT CLASSE F. 50 HZ. 2850 RPM.
- LIMITE D'EMPLOI: TEMPÉRATURE DE L'EAU 60°C, PRESSION MAX. 2,5 BAR.

- SELBSTSAUGENDE ZENTRIFUGALPUMPE FÜR SCHWIMMBÄDER.
- VORFILTER MIT HOHER LEISTUNG (8 L.).
- HYDRAULISCHER KÖRPER AUS WÄRMEBESTÄNDIGEM KUNSTSTOFF.
- FLÜGELSCHRAUBEN MIT EDELSTAHLZAPFEN.
- TURBINE UND FLANSCH AUS GLASFASERVERSTÄRKTEM NORYL.
- MOTOR: SCHUTZ IP 54, ISOLIERUNG KLASSE F. 50 HZ. 2850 RPM.
- GEBRAUCHSSGRENZE: WASSERTEMPERATUR 60°C. MAX. ARBEITSDRUCK 2,5 BAR.

SELLO MECANICO - MECHANICAL SEAL - GARNITURE MECANIQUE - WELLENDICHTUNG. AISI 316

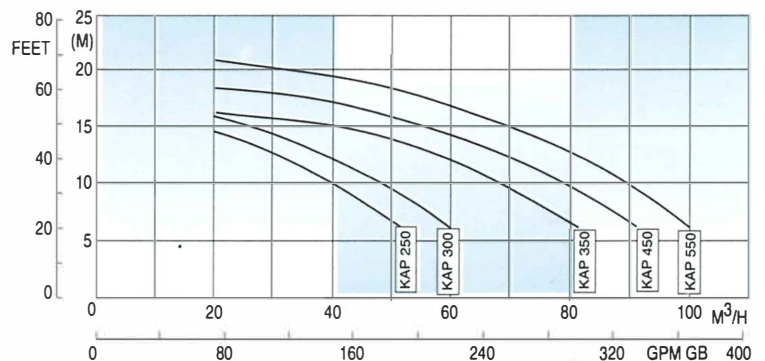
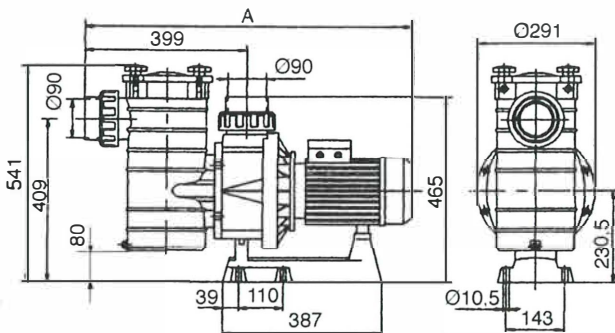
### CARACTERISTICAS Y DIMENSIONES / CHARACTERISTICS AND DIMENSIONS CARACTERISTIQUES ET DIMENSIONS / KENNZEICHEN UND MÄßEN

Tipo bomba Pump type Type pompe Pumpentyp	P2 KW	P1 HP	Monof./Single-phase Monophasée			Trifase/Three phase Triphasée	
			V	A	µF	V	A
KAP 250B	2,30	2,5	230	10	40	230/400	8,3-4,8
KAP 300B	2,76	3	-	-	-	230/400	8,8-5,1
KAP 350B	3,26	3,5	-	-	-	230/400	10,4-6,0
KAP 450B	4,04	4,5	-	-	-	230/400	11,7-6,75
KAP 550B	4,71	5,5	-	-	-	230/400/700	13,8-8,0

Tipo bomba Pump type Type pompe Pumpentyp	P2 KW	P1 HP	Altura en m. / Head in m. / Haut en m. / Höhe in m.							
			6	8	10	12	14	16	18	20
			Caudal m³/h / Capacity m³/h / Debit m³/h / Leistung m³/h							
KAP 250B	2,30	2,5	52	46	40	32	20	-	-	-
KAP 300B	2,76	3	60	54	48	40	30	20	-	-
KAP 350B	3,26	3,5	82	76	68	58	46	20	-	-
KAP 450B	4,04	4,5	93	85	78	71	62	45	20	-
KAP 550B	4,71	5,5	100	95	90	82	73	65	52	32

P1: Potencia absorbida / Power input / Puissance absorbée / Leistungsaufnahme.

P2: Potencia nominal / Power output / Puissance du moteur / Wirkleistung.



Tipo bomba Pump type Type pompe Pumpentyp	A (mm)	Peso / Weight Poids / Gewicht (kg)	
		Monof.	Trif.
KAP 250B	760	25,5	25,5
KAP 300B	760	-	25,5
KAP 350B	801	-	28,5
KAP 450B	801	-	30,5
KAP 550B	815	-	35,5

