

# LTY17, LTY17C

- FI** Lisätehoyksikkö
- SV** Extra effektenhet
- EN** Power extension unit
- DE** Optionale Leistungseinheit
- RU** Дополнительный блок питания
- ET** Lisakontaktorkarp
- FR** Bloc d'alimentation supplémentaire
- PL** Moduł zwiększenia mocy
- LV** Papildu elektrobloks
- LT** Papildomo maitinimo įtaisas
- IT** Unità di alimentazione supplementare



Tämä asennus- ja käyttöohje on tarkoitettu saunan, kiukaan, ohjauskeskuksen ja lisätehoyksikön omistajalle tai niiden hoidosta vastaavalle henkilölle sekä kiukaan, ohjauskeskuksen ja lisätehoyksikön sähköasennuksesta vastaavalle henkilölle. Kun ohjauskeskus on asennettu, luovutetaan nämä asennus- ja käyttöohjeet saunan, kiukaan, ohjauskeskuksen ja lisätehoyksikön omistajalle tai niiden hoidosta vastaavalle henkilölle.

## HARVIA LISÄTEHOYKSIKÖ LTY17 JA HARVIA LISÄTEHOYKSIKÖ LTY17C

Lisätehoyksikön käyttötarkoitus: lisätehoyksikkö on tarkoitettu kiukaan toimintojen ohjaukseen. Muuhun tarkoitukseen käyttö on kielletty.

Parhaat onnittelut hyvästä valinnastanne!

### SISÄLLYSLUETTELO

<b>1. HARVIA LISÄTEHOYKSIKÖT LTY17 JA LTY17C</b> .....	<b>8</b>
1.1. Yleistä .....	8
1.1.1. Lisätehoyksikkö LTY17 .....	8
1.1.2. Lisätehoyksikkö LTY17C .....	8
1.2. Tekniset tiedot .....	8
1.3. Yhteensopivuus .....	8
<b>2. ASENNUSOHJE</b> .....	<b>9</b>
2.1. Lisätehoyksiköiden LTY17 ja LTY17C asentaminen..	9
2.2. Lisätehoyksikön LTY17 sähkökytkennät .....	10
2.2.1. Rinnakkaisohjaus (lisäoptio) .....	10
2.2.2. Harvia Griffin CG170 tai CG170C ohjauskeskus	10
2.2.3. Harvia Xenio CX170/CX110C tai Harvia Xafir CS170/CS110C ohjauskeskus .....	10
2.2.4. Harvia C90 tai C105S ohjauskeskus .....	11
2.2.5. Harvia Xenio CX110 tai Harvia Xafir CS110 ohjauskeskus .....	11
2.3. Lisätehoyksikön LTY17C sähkökytkennät .....	18
2.3.1. Harvia Griffin Combi CG170C ohjauskeskus .	18
2.3.2. Harvia Xenio Combi CX110C ja Harvia Xafir Combi CS110C ohjauskeskukset.....	18
2.3.3. Harvia C105S Logix ohjauskeskus .....	18
<b>3. VARAOSAT</b> .....	<b>91</b>

Dessa instruktioner för montering och användning är avsedda för ägare av bastur, bastuaggregat, styrenheter och extra effektenheter, personer som ansvarar för bastur, bastuaggregat, styrenheter och extra effektenheter samt för elektriker som ansvarar för installation av bastuaggregat, styrenheter och extra effektenheter. När styrenheten har installerats, lämnas dessa installationsinstruktioner över till ägaren av bastun, bastuaggregatet, styrenheten och extra effektenheten, eller till personen som ansvarar för skötseln av dem.

## HARVIA EXTRA EFFEKTENHET LTY17 OCH HARVIA EXTRA EFFEKTENHET LTY17C

Extra effektenhetens användarsyfte: extra effektenheten är avsedd att användas för att styra funktionerna för ett bastuaggregat. Det får inte användas i något annat syfte.

Vi vill gratulera dig till ett utmärkt val!

### INNEHÅLL

<b>1. HARVIA EXTRA EFFEKTENHETERNA LTY17 OCH LTY17C</b> .....	<b>8</b>
1.1. Allmänt .....	8
1.1.1. Extra effektenhet LTY17 .....	8
1.1.2. Extra effektenhet LTY17C .....	8
1.2. Tekniska data .....	8
1.3. Kompatibilitet .....	8
<b>2. MONTERINGSANVISNING</b> .....	<b>9</b>
2.1. Montering av extra effektenheterna LTY17 och LTY17C	9
2.2. Elektriska anslutningar för extra effektenhet LTY17	10
2.2.1. Parallellstyrning (tillval) .....	10
2.2.2. Harvia Griffin CG170 eller CG170C styrenhet	10
2.2.3. Harvia Xenio CX170/CX110C eller Harvia Xafir CS170/CS110C styrenhet .....	10
2.2.4. Harvia C90 eller C105S styrenhet .....	11
2.2.5. Harvia Xenio CX110 eller Harvia Xafir CS110 styrenhet .....	11
2.3. Elektriska anslutningar för extra effektenhet LTY17C	18
2.3.1. Harvia Griffin Combi CG170C styrenhet .....	18
2.3.2. Harvia Xenio Combi CX110C och Harvia Xafir Combi CS110C styrenhet .....	18
2.3.3. Harvia C105S Logix styrenhet .....	18
<b>3. RESERVDLAR</b> .....	<b>91</b>

These instructions for installation and use are intended for owners of saunas, heaters, control units and power extension units, persons in charge of managing saunas, heaters and control units, and for electricians responsible for installing heaters, control units and power extension units. Once the control unit is installed, these instructions of installation and use are handed over to the owner of the sauna, heater, control unit and power extension unit, or to the person in charge of maintaining them.

#### HARVIA POWER EXTENSION UNIT LTY17 AND HARVIA POWER EXTENSION UNIT LTY17C

Power extension unit's purpose of use: the power extension unit is meant for controlling the functions of a sauna heater. It is not to be used for any other purpose.

Congratulations on making an excellent choice!

#### CONTENTS

<b>1. HARVIA POWER EXTENSION UNITS LTY17 AND LTY17C</b> .....	<b>22</b>
1.1. General .....	22
1.1.1. Power extension unit LTY17 .....	22
1.1.2. Power extension unit LTY17C .....	22
1.2. Technical Data .....	22
1.3. Compatibility .....	22
<b>2. INSTRUCTIONS FOR INSTALLATION</b> .....	<b>23</b>
2.1. Installing the power extension units LTY17 and LTY17C .....	23
2.2. Electrical connections of power extension unit LTY17..	24
2.2.1. Parallel drive (option) .....	24
2.2.2. Harvia Griffin CG170 or CG170C control unit...	24
2.2.3. Harvia Xenio CX170/CX110C or Harvia Xafir CS170/CS110C control unit .....	24
2.2.4. Harvia C90 or C105S control unit .....	25
2.2.5. Harvia Xenio CX110 or Harvia Xafir CS110 control unit .....	25
2.3. Electrical connections of power extension unit LTY17C .....	32
2.3.1. Harvia Griffin Combi CG170C control unit ....	32
2.3.2. Harvia Xenio Combi CX110C or Harvia Xafir Combi CS110C control unit .....	32
2.3.3. Harvia C105S Logix control unit .....	32
<b>3. SPARE PARTS</b> .....	<b>91</b>

Diese Montage- und Gebrauchsanleitung richtet sich an Besitzer von Saunen, Öfen, optionale Leistungseinheiten und Steuergeräten, an Personen, die für den Betrieb von Saunen, Öfen, optionalen Leistungseinheiten und Steuergeräten verantwortlich sind, sowie an Elektromonteure, die mit der Montage von Saunaöfen, optionale Leistungseinheiten und Steuergeräten betraut sind. Nach der Montage des Steuergeräts ist diese Montage- und Gebrauchsanleitung dem Besitzer der Sauna, des Ofens, der optionalen Leistungseinheit bzw. des Steuergeräts oder der für die Wartung der Anlagen zuständigen Person auszuhändigen.

#### HARVIA OPTIONALE LEISTUNGSEINHEIT LTY17 UND LTY17C

Verwendungszweck der optionalen Leistungseinheit: Die optionale Leistungseinheit dient zur Steuerung der Funktionen eines Saunaofens. Er darf nicht für andere Zwecke verwendet werden.

Wir beglückwünschen Sie zu Ihrer guten Wahl!

#### INHALT

<b>1. HARVIA OPTIONALE LEISTUNGSEINHEITEN LTY17 UND LTY17C</b> .....	<b>22</b>
1.1. Allgemeines .....	22
1.1.1. Optionale Leistungseinheit LTY17 .....	22
1.1.2. Optionale Leistungseinheit LTY17C .....	22
1.2. Technische Daten .....	22
1.3. Kompatibilität .....	22
<b>2. INSTALLATIONSANLEITUNG</b> .....	<b>23</b>
2.1. Montage der optionalen Leistungseinheiten LTY17 und LTY17C .....	23
2.2. Elektrische Anschlüsse der optionalen Leistungseinheit LTY17 .....	24
2.2.1. Parallelsteuerung (wahlweise) .....	24
2.2.2. Harvia Griffin CG170 oder CG170C Steuergerät .....	24
2.2.3. Harvia Xenio CX170/CX110C oder Harvia Xafir CS170/CS110C Steuergerät .....	24
2.2.4. Harvia C90 oder CS105S Steuergerät .....	25
2.2.5. Harvia Xenio CX110 oder Harvia Xafir CS110 Steuergerät .....	25
2.3. Elektrische Anschlüsse der optionalen Leistungseinheit LTY17C .....	32
2.3.1. Harvia Griffin Combi CG170C Steuergerät ....	32
2.3.2. Harvia Xenio Combi CX110C oder Harvia Xafir Combi CS110C Steuergerät .....	32
2.3.3. Harvia C105S Logix Steuergerät .....	32
<b>3. ERSATZTEILE</b> .....	<b>91</b>

Данное руководство по установке предназначено для владельцев саун, печей, пультов управления и дополнительных блоков питания, для лиц, ответственных за эксплуатацию саун, печей и пультов управления, а также для электротехников, осуществляющих установку печей, пультов управления и дополнительных блоков питания. По завершению установки пульта управления данное руководство по установке и эксплуатации должно быть передано владельцу сауны, печи, пульта управления и дополнительного блока питания или лицу, ответственному за их эксплуатацию.

## ДОПОЛНИТЕЛЬНЫЕ БЛОКИ ПИТАНИЯ LTY17 И LTY17C

Дополнительный блок питания предназначен для управления функциями печи сауны. Запрещено использовать его в иных целях.

Поздравляем с превосходным выбором!

## ОГЛАВЛЕНИЕ

<b>1. ДОПОЛНИТЕЛЬНЫЕ БЛОКИ ПИТАНИЯ LTY17 И LTY17C .</b>	<b>36</b>
1.1. Общие сведения.....	36
1.1.1. Дополнительный блок питания LTY17.....	36
1.1.2. Дополнительный блок питания LTY17C.....	36
1.2. Технические данные .....	36
1.3. Совместимость .....	37
<b>2. ИНСТРУКЦИЯ ПО УСТАНОВКЕ .....</b>	<b>37</b>
2.1. Установка дополнительных блоков питания LTY17 и LTY17C.....	37
2.2. Электрические соединения дополнительного блока питания LTY17 .....	38
2.2.1. Параллельное управление (дополнительно) .....	38
2.2.2. Пульт управления Harvia Griffin CG170 или CG170C.....	38
2.2.3. Пульт управления Harvia Xenio CX170/CX110C или Harvia Xafir CS170/CS110C.....	38
2.2.4. Пульт управления Harvia C90 или C105S .....	39
2.2.5. Пульт управления Harvia Xenio CX110 или Harvia Xafir CS110 .....	39
2.3. Электрические соединения дополнительного блока питания LTY17C.....	46
2.3.1. Пульт управления Harvia Griffin Combi CG170C....	46
2.3.2. Пульт управления Harvia Xenio Combi CX110C или Harvia Xafir Combi CS110C .....	46
2.3.3. Пульт управления Harvia C105S Logix.....	46
<b>3. ЗАПАСНЫЕ ЧАСТИ .....</b>	<b>91</b>

Need paigaldus- ja kasutusjuhised on mõeldud saunade, keriste, juhtimiskeskuste ja lisakontaktorkarbi omanikele ning saunade, keriste, juhtimiskeskuste haldamise eest vastutavatele isikutele ning keriste, juhtimiskeskuste ja lisakontaktorkarbi paigaldamise eest vastutavatele elektrikutele. Kui juhtimiskeskus on paigaldatud, antakse need paigaldus- ja kasutusjuhised üle sauna, kerise, juhtimiskeskuse ja lisakontaktorkarbi omanikule või nende hooldamise eest vastutavale isikule.

## LISAKONTAKTOR LTY17 JA LISAKONTAKTOR LTY17C

Lisakontaktor on mõeldud kerise funktsioonide juhtimiseks. Seda ei tohi kasutada mingiks muuks otstarbeks.

Palju õnne, olete teinud suurepärase valiku!

## SISUKORD

<b>1. HARVIA LISAKONTAKTOR LTY17 AND LTY17C.....</b>	<b>36</b>
1.1. Üldist.....	36
1.1.1. Lisakontaktor LTY17 .....	36
1.1.2. Lisakontaktor LTY17C .....	36
1.2. Tehnilised andmed.....	36
1.3. Ühilduvus.....	37
<b>2. PAIGALDUSJUHISED .....</b>	<b>37</b>
2.1. Lisakontaktorkarbi LTY17 ja LTY17C paigaldamine ...	37
2.2. Lisakontaktorkarbi LTY17 elektriühendused .....	38
2.2.1. Paralleelajam (lisavarustus).....	38
2.2.2. Juhtimiskeskus Harvia Griffin CG170 või CG170C.....	38
2.2.3. Juhtimiskeskus Harvia Xenio CX170/CS110C või Harvia Xafir CS170/CS110C.....	38
2.2.4. Juhtimiskeskus Harvia C90 või C105S .....	39
2.2.5. Juhtimiskeskus Harvia Xenio CX110 või Harvia Xafir CS110.....	39
2.3. Lisakontaktor LTY17C elektriühendused.....	46
2.3.1. Juhtimiskeskus Harvia Griffin Combi CG170C .....	46
2.3.2. Juhtimiskeskus Harvia Xenio Combi CS110C või Harvia Xafir Combi CS110C.....	46
2.3.3. Juhtimiskeskus Harvia C105S Logix .....	46
<b>3. VARUOSAD.....</b>	<b>91</b>

Ces instructions d'installation et d'utilisation s'adressent aux propriétaires de saunas, poêles, centres de contrôle et blocs d'alimentation supplémentaires, aux personnes responsables de saunas, poêles et centres de contrôle, et aux électriciens chargés d'installer les poêles, centres de contrôle et blocs d'alimentation supplémentaires. Une fois le centre de contrôle installé, ces instructions d'installation et d'utilisation seront remises au propriétaire des saunas, poêles, centre de contrôle et blocs d'alimentation supplémentaires, ou à la personne chargée de leur maintenance.

**BLOC D'ALIMENTATION SUPPLÉMENTAIRE LTY17 ET BLOC D'ALIMENTATION SUPPLÉMENTAIRE LTY17C**  
Fonction du bloc d'alimentation supplémentaire : le bloc d'alimentation supplémentaire sert à contrôler les fonctions du poêle. Il ne doit en aucun cas être utilisé pour tout autre objet.

Félicitations pour cet excellent choix !

#### TABLE DES MATIÈRES

<b>1. HARVIA BLOCS D'ALIMENTATION SUPPLÉMENTAIRES LTY17 ET LTY17C</b>	<b>50</b>
1.1. Généralités	50
1.1.1. Bloc d'alimentation supplémentaire LTY17	50
1.1.2. Bloc d'alimentation supplémentaire LTY17C	50
1.2. Données techniques	50
1.3. Compatibilité	50
<b>2. INSTRUCTIONS D'INSTALLATION</b>	<b>51</b>
2.1. Installer le bloc d'alimentation supplémentaire	51
2.2. Raccordements électriques du bloc d'alimentation supplémentaire LTY17	52
2.2.1. Montage parallèle (en option)	52
2.2.2. Unité de contrôle Harvia Griffin CG170 ou CG170C	52
2.2.3. Unité de contrôle Harvia Xenio CX170/CX110C ou Harvia Xafir CS170/CS110C	52
2.2.4. Unité de contrôle Harvia C90 ou C105S	53
2.2.5. Unité de contrôle Harvia Xenio CX110 ou Harvia Xafir CS110	53
2.3. Raccordements électriques du bloc d'alimentation supplémentaire LTY17C	60
2.3.1. Unité de contrôle Harvia Griffin Combi CG170C	60
2.3.2. Unité de contrôle Harvia Xenio Combi CX110C ou Harvia Xafir Combi CS110C	60
2.3.3. Unité de contrôle Harvia C105S Logix	60
<b>3. PIÈCES DÉTACHÉES</b>	<b>91</b>

Niniejsza instrukcja montażu i użytkowania przeznaczona jest dla właścicieli saun, pieców, sterowników oraz modułów zwiększenia mocy, dla osób zarządzających saunami, piecami i sterownikami, a także dla elektryków odpowiedzialnych za montaż pieców, sterowników i modułów zwiększenia mocy. Po zamontowaniu sterownika instrukcję tę przekazuje się właścicielowi lub osobie zarządzającej sauną, piecem, sterownikiem lub modułem zwiększenia mocy.

#### **MODUŁ ZWIĘKSZENIA MOCY HARVIA LTY17 I MODUŁ ZWIĘKSZENIA MOCY HARVIA LTY17C**

Przeznaczenie modułu zwiększenia mocy: moduł zwiększenia mocy przeznaczony jest do sterowania piecem sauny. Nie powinien być używany do innych celów.

Gratulujemy dokonania znakomitego wyboru!

#### SPIS TREŚCI

<b>1. MODUŁY ZWIĘKSZENIA MOCY HARVIA LTY17 I LTY17C</b>	<b>50</b>
1.1. Ogólnie	50
1.1.1. Moduł zwiększenia mocy LTY17	50
1.1.2. Moduł zwiększenia mocy LTY17C	50
1.2. Dane techniczne	50
1.3. Kompatybilność	50
<b>2. INSTRUKCJA MONTAŻU</b>	<b>51</b>
2.1. Montaż modułów zwiększenia mocy LTY17 i LTY17C	51
2.2. Połączenia elektryczne modułu zwiększenia mocy LTY17	52
2.2.1. Połączenie równoległe (opcjonalnie)	52
2.2.2. Sterownik Harvia Griffin CG170 lub CC170C	52
2.2.3. Sterownik Harvia Xenio CX170/CX110C lub Harvia Xafir CS170/CS110C	52
2.2.4. Sterownik Harvia C90 lub C105S	53
2.2.5. Sterownik Harvia Xenio CX110 lub Harvia Xafir CS110	53
2.3. Połączenia elektryczne modułu zwiększenia mocy LTY17C	60
2.3.1. Sterownik Harvia Griffin Combi CG170C	60
2.3.2. Sterownik Harvia Xenio Combi CX110C lub Harvia Xafir Combi CS110C	60
2.3.3. Sterownik Harvia C105S Logix	60
<b>3. CZĘŚCI ZAMIENNE</b>	<b>91</b>

Šī uzstādīšanas un lietošanas pamācība ir paredzēta pirts, krāšņu, vadības pulšu un papildu elektrobloku īpašniekiem, personām, kas ir atbildīgas par pirtīm, krāsniem un vadības pultīm, kā arī elektrīķiem, kas ir atbildīgi par krāšņu, vadības pulšu un papildu elektrobloku uzstādīšanu. Pēc vadības pults uzstādīšanas šo uzstādīšanas un lietošanas pamācību nodod pirts, krāsns un vadības pults īpašniekam vai personai, kas ir atbildīga par šo iekārtu apkalpošanu.

**HARVIA PAPILDU ELEKTROBLOKI LTY17 UN LTY17C**  
Papildu elektrobloka lietošanas mērķis: papildu elektrobloks ir paredzēts pirts krāšņu funkciju regulēšanai. To nevar lietot citiem mērķiem.

Apsveicam ar lielisku izvēli!

## SATURS

<b>1. HARVIA PAPILDU ELEKTROBLOKI LTY17 UN LTY17C...</b>	<b>64</b>
1.1. Vispārīga informācija .....	64
1.1.1. Papildu elektrobloks LTY17 .....	64
1.1.2. Papildu elektrobloks LTY17C .....	64
1.2. Tehniskie dati .....	64
1.3. Savietojamība .....	65
<b>2. UZSTĀDĪŠANAS PAMĀCĪBA.....</b>	<b>65</b>
2.1. Papildu elektrobloku LTY17 UN LTY17C uzstādīšana.....	65
2.2. Papildu elektrobloka LTY17 elektriskie savienojumi .....	66
2.2.1. Parālēlais pievads (papildu).....	66
2.2.2. Vadības pults Harvia Griffin CG170 vai CG170C .....	66
2.2.3. Vadības pults Harvia Xenio CX170/CX110C vai Harvia Xafir CS170/CS110C.....	66
Papildu elektrobloks	
Papildomo maitinimo ģtaisas.....	66
2.2.4. Vadības pults Harvia C90 vai C105S.....	67
2.2.5. Vadības pults Harvia Xenio CX110 vai Harvia Xafir CS110 .....	67
2.3. Papildu elektrobloka LTY17C elektriskie savienojumi... ..	74
2.3.1. Vadības pults Harvia Griffin Combi CG170C .....	74
2.3.2. Vadības pults Harvia Xenio Combi CX110C vai Harvia Xafir Combi CS110C.....	74
2.3.3. Vadības pults Harvia C105S Logix .....	74
<b>3. REZERVES DAĻAS .....</b>	<b>91</b>

Šios instalavimo ir naudojimo instrukcijos skirtos saunų, krosnelių, valdymo pultų ir papildomo maitinimo ģtaisų savininkams, ģrenginius prižiūrintiems asmenims ir už krosnelių, valdymo pultų ir papildomo maitinimo ģtaisų montavimą atsakingiems elektrikams. Sumontavus valdymo pultą, instalavimo ir naudojimo instrukcijos perduodamos saunos, krosnelės, valdymo pulto ir papildomo maitinimo ģtaiso savininkui arba už jų priežiūrą atsakingam asmeniui.

**HARVIA PAPILDOMO MAITINIMO ģTAISAS LTY17 IR HARVIA PAPILDOMO MAITINIMO ģTAISAS LTY17C**  
Papildomo maitinimo ģtaiso naudojimo paskirtis: papildomo maitinimo ģtaisas skirtas saunos krosnelės funkcijoms valdyti. Jis nėra skirtas jokiam kitam tikslui.

Sveikiname puikiai pasirinkus !

## TURINYS

<b>1. HARVIA PAPILDOMO MAITINIMO ģTAISAI LTY17 IR LTY17C .....</b>	<b>64</b>
1.1. Bendroji informācija.....	64
1.1.1. Papildomo maitinimo ģtaisas LTY17 .....	64
1.1.2. Papildomo maitinimo ģtaisas LTY17C .....	64
1.2. Techniniai duomenys .....	64
1.3. Suderinamumas.....	65
<b>2. INSTALIAVIMO INSTRUKCIJOS .....</b>	<b>65</b>
2.1. Papildomo maitinimo ģtaisų LTY17 ir LTY17C montavimas.....	65
2.2. Papildomo maitinimo ģtaiso LTY17 elektrinis prijungimas .....	66
2.2.1. Lygiagretus maitinimas (pasirenkamas papildomai) .....	66
2.2.2. Valdymo pultas Harvia Griffin CG170 arba CG170C .....	66
2.2.3. Valdymo pultas Harvia Xenio CX170/CX110C arba Harvia Xafir CS170/CS110C.....	66
2.2.4. Valdymo pultas Harvia C90 arba C105S .....	67
2.2.5. Valdymo pultas Harvia Xenio CX110 arba Harvia Xafir CS110 .....	67
2.3. Papildomo maitinimo ģtaiso LTY17C elektrinis prijungimas.....	74
2.3.1. Valdymo pultas Harvia Griffin Combi CG170C .....	74
2.3.2. Valdymo pultas Harvia Xenio Combi CX110C arba Harvia Xafir Combi CS110C.....	74
2.3.3. Valdymo pultas Harvia C105S Logix .....	74
<b>3. ATSARGINĖS DETALĖS .....</b>	<b>91</b>



Le presenti istruzioni per l'installazione e l'utilizzo sono dirette ai proprietari e agli incaricati della gestione di saune, stufe, centraline e unità di alimentazione supplementari e agli elettricisti responsabili dell'installazione di stufe, centraline e unità di alimentazione supplementari. Dopo aver installato la centralina, le presenti istruzioni di installazione devono essere consegnate al proprietario della sauna, della stufa, della centralina o dell'unità di alimentazione supplementare, oppure alla persona incaricata della manutenzione.

### **UNITÀ DI ALIMENTAZIONE SUPPLEMENTARE HARVIA LTY17 E UNITÀ DI ALIMENTAZIONE SUPPLEMENTARE HARVIA LTY17C**

Utilizzo dell'unità di alimentazione supplementare: l'unità di alimentazione supplementare deve essere adoperata per controllare le funzioni della stufa della sauna. Non deve essere utilizzata per alcun altro scopo.

**Complimenti per l'ottima scelta!**

#### **INDICE**

<b>1. UNITÀ DI ALIMENTAZIONE SUPPLEMENTARI HARVIA LTY17 E LTY17C</b> .....	<b>33</b>
1.1. Informazioni generali.....	33
1.1.1. Unità di alimentazione supplementare LTY17	33
1.1.2. Unità di alimentazione supplementare LTY17	33
1.2. Dati tecnici.....	33
1.3. Compatibilità .....	33
<b>2. ISTRUZIONI PER L'INSTALLAZIONE</b> .....	<b>34</b>
2.1. Installazione delle unità di alimentazione supplementari LTY17 e LTY17C.....	34
2.2. Collegamenti elettrici dell'unità di alimentazione supplementare LTY17.....	34
2.2.1. Controllo in parallelo (opzionale).....	34
2.2.2. Centralina Harvia Griffin CG170 o CG170C ..	35
2.2.3. Centralina Harvia Xenio CX170/CX110C o Harvia Xafir CS170/CS110C .....	35
2.2.4. Centralina Harvia C90 o C105S .....	35
2.2.5. Centralina Harvia Xenio CX110 o Harvia Xafir CS110 .....	35
2.3. Collegamenti elettrici dell'unità di alimentazione supplementare LTY17C .....	42
2.3.1. Centralina Harvia Griffin Combi CG170C .....	42
2.3.2. Centralina Harvia Xenio Combi CX110C o Harvia Xafir Combi CS110C .....	42
2.3.3. Centralina Harvia C105S Logix .....	42
<b>3. PEZZI DI RICAMBIO</b> .....	<b>46</b>

## 1. HARVIA LISÄTEHOYKSIKÖT LTY17 JA LTY17C

### 1.1. Yleistä

#### 1.1.1. Lisätehoyksikkö LTY17

Harvia lisätehoyksikköä LTY17 käytetään 2-ryhmäkytkettyjen suursaunojen sähkökiukaiden ohjaamiseen. Lisätehoyksiköllä LTY17 Harvian ohjauskeskusten tehoaluetta voidaan kasvattaa maksimissaan 37 kW asti (maksimiteho riippuu ohjauskeskuksen tyypistä).

⚠ Lisätehoyksikköä LTY17 käytetään aina yhdessä Harvian kiukaanohjauskeskuksen kanssa. Kiukaanohjaus pelkällä lisätehoyksiköllä ei ole mahdollista.

#### 1.1.2. Lisätehoyksikkö LTY17C

Harvia lisätehoyksikköä LTY17C käytetään 2-ryhmäkytkettyjen suursaunojen sähkökiukaan ja höyrytimen tai niiden yhdistelmän Combi-kiukaan ohjaamiseen. Lisätehoyksiköllä LTY17C Harvian ohjauskeskusten tehoaluetta voidaan kasvattaa maksimissaan 28 kW asti (maksimiteho riippuu ohjauskeskuksen tyypistä).

⚠ Lisätehoyksikköä LTY17C käytetään aina yhdessä Harvian kiukaanohjauskeskuksen kanssa. Kiukaanohjaus pelkällä lisätehoyksiköllä ei ole mahdollista.

### 1.2. Tekniset tiedot

- Syöttöjännite: 400 V 3N~
- Maksimikuormitus LTY17: 20 kW
- Maksimikuormitus LTY17C: 17 kW
- Suojausluokka IPX2
- Seinäasennettava
- Mitat: 281 mm x 70 mm x 224 mm (l x s x k)
- Paino LTY17: 1,9 kg
- Paino LTY17C: 2,1 kg

### 1.3. Yhteensopivuus

Lisätehoyksikkö LTY17 on yhteensopiva seuraavien Harvian ohjauskeskusten kanssa:

## 1. HARVIA EXTRA EFFEKTENHETERNA LTY17 OCH LTY17C

### 1.1. Allmänt

#### 1.1.1. Extra effektenhet LTY17

Harvias extra effektenhet LTY17 används för styrning av 2-gruppskopplade bastuaggregat i storbastur. Med extra effektenheten LTY17 kan effektområdet i Harvias styrenheter ökas till maximalt 37 kW (max effekten varierar med styrenhetens typ).

⚠ Extra effektenheten LTY17 används alltid tillsammans med Harvias styrenheter för bastuaggregat. Aggregatet kan ej styras med enbart effektenheten.

#### 1.1.2. Extra effektenhet LTY17C

Harvias extra effektenhet LTY17C används för styrning av 2-gruppskopplade elektriska aggregat och ånggeneratorer för storbastun eller för Combi-bastuaggregat som kombinerar dessa. Med extra effektenheten LTY17C kan effektområdet i Harvias styrenheter ökas till maximalt 28 kW (max effekten varierar med styrenhetens typ).

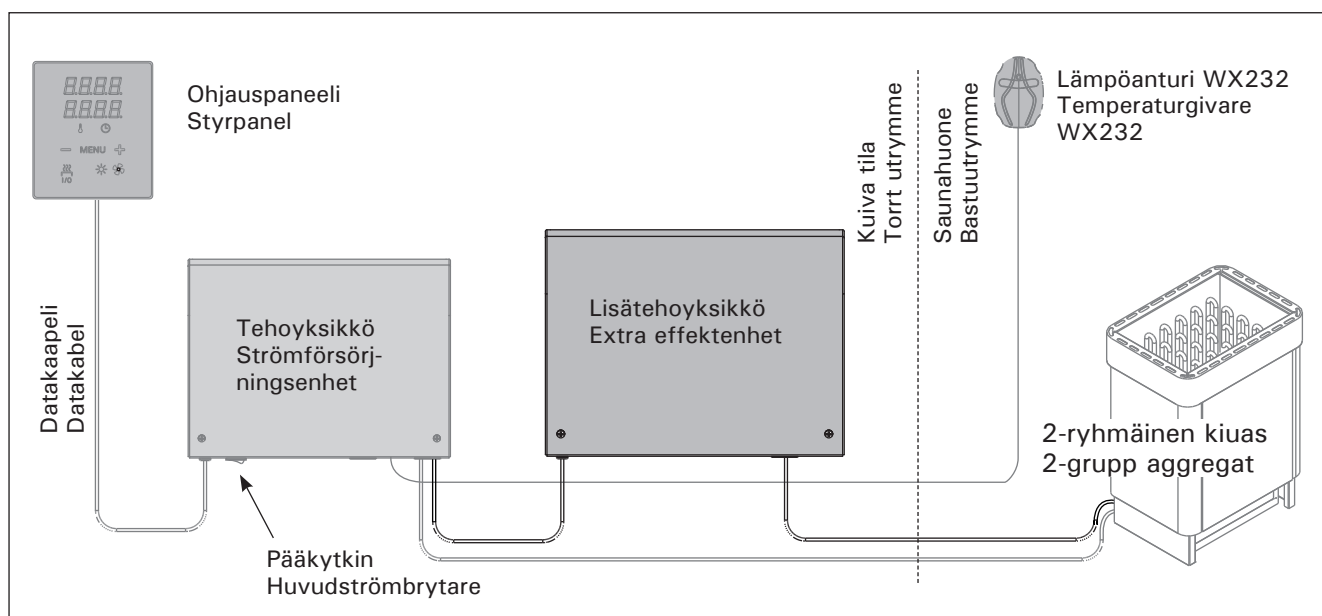
⚠ Extra effektenheten LTY17C används alltid med Harvias styrenheter för bastuaggregat. Man kan inte styra aggregatet med bara extra effektenheten.

### 1.2. Tekniska data

- Inspänning: 400 V 3N~
- Max. last LTY17: 20 kW
- Max. last LTY17C: 17 kW
- Skyddsklass IPX2
- Väggh monterad
- Mått: 281 mm x 70 mm x 224 mm (b x d x h)
- Vikt LTY17: 1,9 kg
- Vikt LTY17C: 2,1 kg

### 1.3. Kompatibilitet

Extra effektenheten LTY17 är kompatibel med följande av Harvias styrenheter:



Kuva 1. Järjestelmän osat  
Bild 1. Systemkomponenter



- **Kiuas**
  - Harvia Xafir CS170+LTY17
  - Harvia Xenio CX170+LTY17
  - Harvia Griffin CG170+LTY17
  - Harvia Xafir CS110+LTY17
  - Harvia Xenio CX110+LTY17
  - Harvia C90+LTY17
- **Combi-kiuas, jossa 1 höyrystin / Kiuas+SS20**
  - Harvia Xafir Combi CS110C+LTY17
  - Harvia Xenio Combi CX110C+LTY17
  - Harvia Griffin Combi CG170C+LTY17
  - Harvia C105S+LTY17

Lisätehoyksikkö LTY17C on yhteensopiva seuraavien Harvian ohjauskeskusten kanssa:

- **Combi-kiuas, jossa 2 höyrystintä / 2 x (Combi-kiuas) / 2 x (kiuas+SS20)**
  - Harvia Xafir Combi CS110C+LTY17C
  - Harvia Xenio Combi CX110C+LTY17C
  - Harvia Griffin Combi CG170C+LTY17C
  - Harvia C105S Logix+LTY17C

## 2. ASENNUSOHJE

Lisätehoyksikön ja ohjauskeskuksen sähkökytkennät saa tehdä vain siihen oikeutettu ammattitaitoinen sähköasentaja voimassa olevien määräysten mukaan. Lisätehoyksikön ja ohjauskeskuksen asennuksesta vastaavan on annettava lisätehoyksikön ja ohjauskeskuksen mukana tuleva asennus- ja käyttöohje, sekä tarvittava käyttökoulutus kiukaan ja ohjauskeskuksen käyttäjälle ennen asennustyön luovuttamista.

### 2.1. Lisätehoyksiköiden LTY17 ja LTY17C asentaminen

Asenna lisätehoyksikkö kuivaan tilaan, ohjauskeskuksen tehoyksikön läheisyyteen, saunan ulkopuolelle (ympäristölämpötila  $>0^{\circ}\text{C}$ ). Kiinnitä lisätehoyksikkö seinään. Lisätehoyksikön kannen avaaminen ja seinään kiinnittäminen on esitetty kuvassa 2.



Lisätehoyksikköä ei saa upottaa seinärakenteisiin, koska siitä seuraa tehoyksikön sisäisten komponenttien liiallinen kuumeneminen ja laitteen rikkoutuminen. Katso kuva 2.

- **Aggregat**
  - Harvia Xafir CS170+LTY17
  - Harvia Xenio CX170+LTY17
  - Harvia Griffin CG170+LTY17
  - Harvia Xafir CS110+LTY17
  - Harvia Xenio CX110+LTY17
  - Harvia C90+LTY17
- **Combi-aggregat med 1 ånggenerator / Aggregat+SS20**
  - Harvia Xafir Combi CS110C+LTY17
  - Harvia Xenio Combi CX110C+LTY17
  - Harvia Griffin Combi CG170C+LTY17
  - Harvia C105S+LTY17

Extra effektenheten LTY17C är kompatibel med följande av Harvias styrenheter:

- **Combi-aggregat med 2 ånggeneratorer / 2 x (Combi-aggregat) / 2 x (aggregat+SS20)**
  - Harvia Xafir Combi CS110C+LTY17C
  - Harvia Xenio Combi CX110C+LTY17C
  - Harvia Griffin Combi CG170C+LTY17C
  - Harvia C105S Logix+LTY17C

## 2. MONTERINGSANVISNING

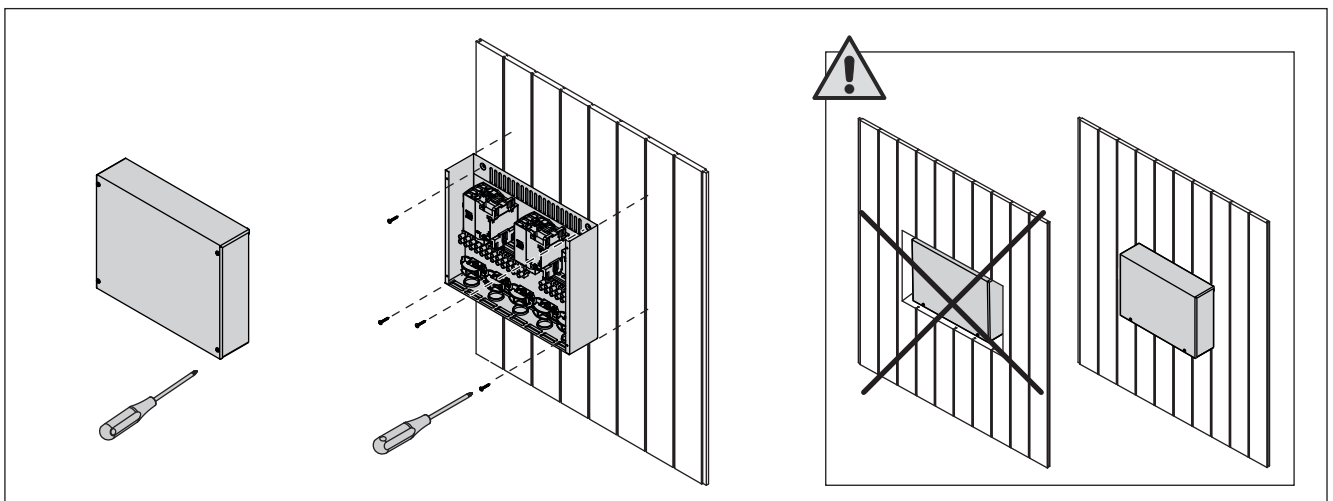
De elektriska anslutningarna av extra effektenheten och styrenheten får bara göras av en behörig yrkeselektriker och i överensstämmelse med gällande regelverk. När installationen av extra effektenheten och styrenheten är slutförd måste den person som ansvarat för installationen överlämna till användaren de installations och bruksanvisningar som medföljde enheterna samt ge användaren nödvändig utbildning i att använda bastuaggregatet och styrenheten!

### 2.1. Montering av extra effektenheterna LTY17 och LTY17C

Montera extra effektenheten i ett torrt utrymme nära styrenhetens effektenhet och utanför bastun (miljötemperatur  $>0^{\circ}\text{C}$ ). Se bild 2 för anvisningar om hur höljet på extra effektenheten öppnas och hur enheten monteras på väggen.



Extra effektenheterna får inte monteras infällda i väggen eftersom detta kan förorsaka överdriven upphettning av de interna komponenterna i enheten och kan leda till skador. Se bild 2.



Kuva 2. Lisätehoyksikön kannen avaaminen ja kiinnittäminen seinään

Bild 2. Öppna höljet på extra effektenheten och montera enheten på väggen

## 2.2. Lisätehoyksikön LTY17 sähkökytkennät

Lisätehoyksikön LTY17 sähkökytkennät tehdään kuvien 5–10 mukaisesti. Tarkemmat asennustiedot tulee tarkistaa valitun kiuasmallin asennusohjeesta.

### 2.2.1. Rinnakkaisohjaus (lisäoptio)

Lisätehoyksiköiden LTY17 ja LTY17C avulla Harvian ohjauskeskuksilla voidaan ohjata 2-ryhmäkytkettyjen kiukaiden lisäksi myös kahta fyysisesti erillistä kiuaista (kuva 3).

Rinnakkaisohjauksessa ohjauskeskuksen mukana toimitettava lämpötila-anturi WX232 asennetaan suurempitehoisen kiukaan yläpuolelle. Toisen kiukaan ylikuumenemissuojaus toteutetaan rinnakkaisohjausanturin WX314 (lisävaruste) avulla. Rinnakkaisanturin WX314 mukana tarkemmat ohjeet asennuksesta.

**!** Halutessasi ohjata HH-mallin (Hidden Heater) kiuaista rinnakkaisohjauksella ota yhteys valmistajaan lisätietojen saamiseksi.

## 2.2. Elektriska anslutningar för extra effektenhet LTY17

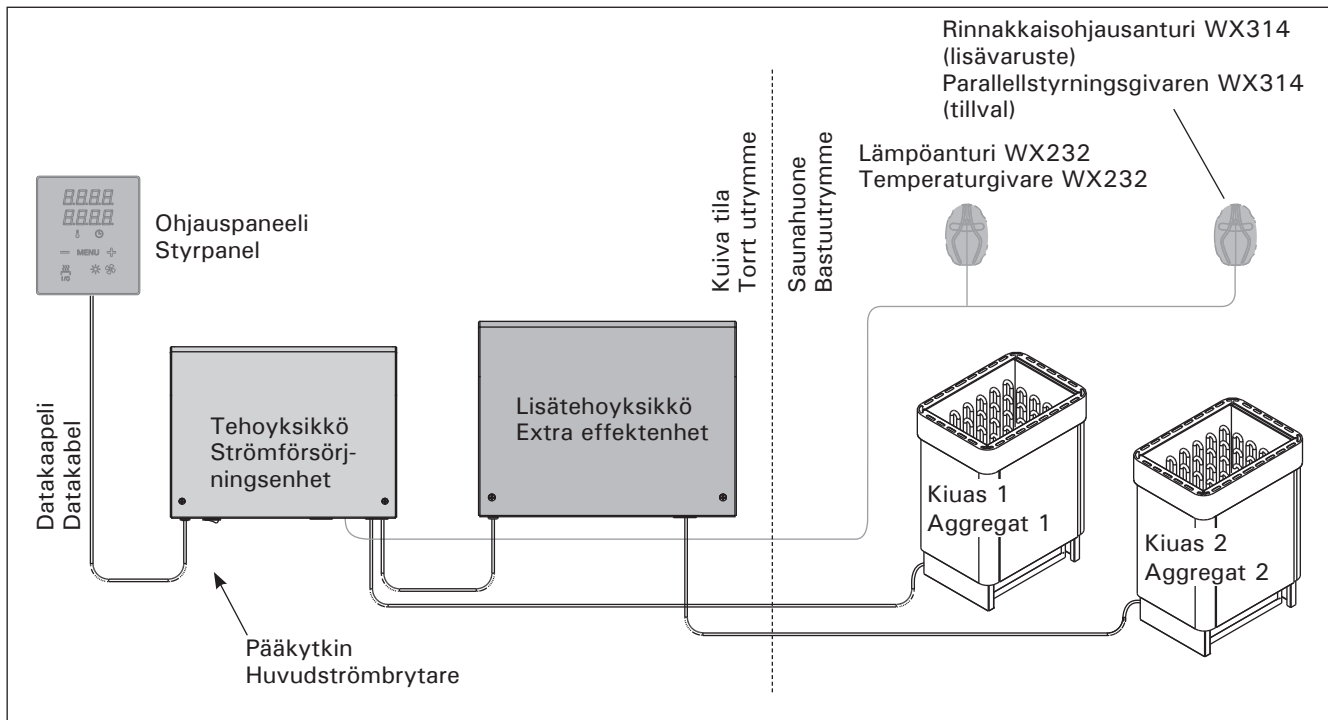
Bilder 5–10 visar elanslutningarna för extra effektenheten LTY17. Om du behöver mer ingående installationsanvisningar, se monterings- och bruksanvisning för den aktuella modellen av bastuaggregat.

### 2.2.1. Parallellstyrning (tillval)

Med hjälp av extra effektenheterna LTY17 och LTY17C kan man med Harvias styrenheter också styra två fysiskt separata bastuaggregat, förutom 2-gruppskopplade bastuaggregat. (bild 3).

Vid parallellstyrning monteras den med styrenheten medföljande temperaturgivaren WX232 ovanför bastuaggregatet som har större effekt. Överhettningsskyddet för det andra bastuaggregatet ges av parallellstyrningsgivaren WX314 (tillval). Med parallellstyrningsgivaren WX314 medföljer noggrannare instruktioner för montering.

**!** Ifall du vill styra ett bastuaggregat av HH-modell (Hidden Heater) med parallellstyrning, kontakta tillverkaren för ytterligare information.



**Kuva 3. Kahden kiukaan rinnakkaisohjaus**  
**Bild 3. Parallellstyrning av två bastuaggregat**

### 2.2.2. Harvia Griffin CG170 tai CG170C ohjauskeskus

Korvaa CG170/CG170C ohjauskeskuksen tehoyksikön sisällä oleva maadoitusrima lisätehoyksikön LTY17 mukana toimitettavalla lisäkytkentärimalla. Lisäriman kytkentä tehoyksikön sisään on esitetty kuvassa 4.

### 2.2.3. Harvia Xenio CX170/CX110C tai Harvia Xafir CS170/CS110C ohjauskeskus

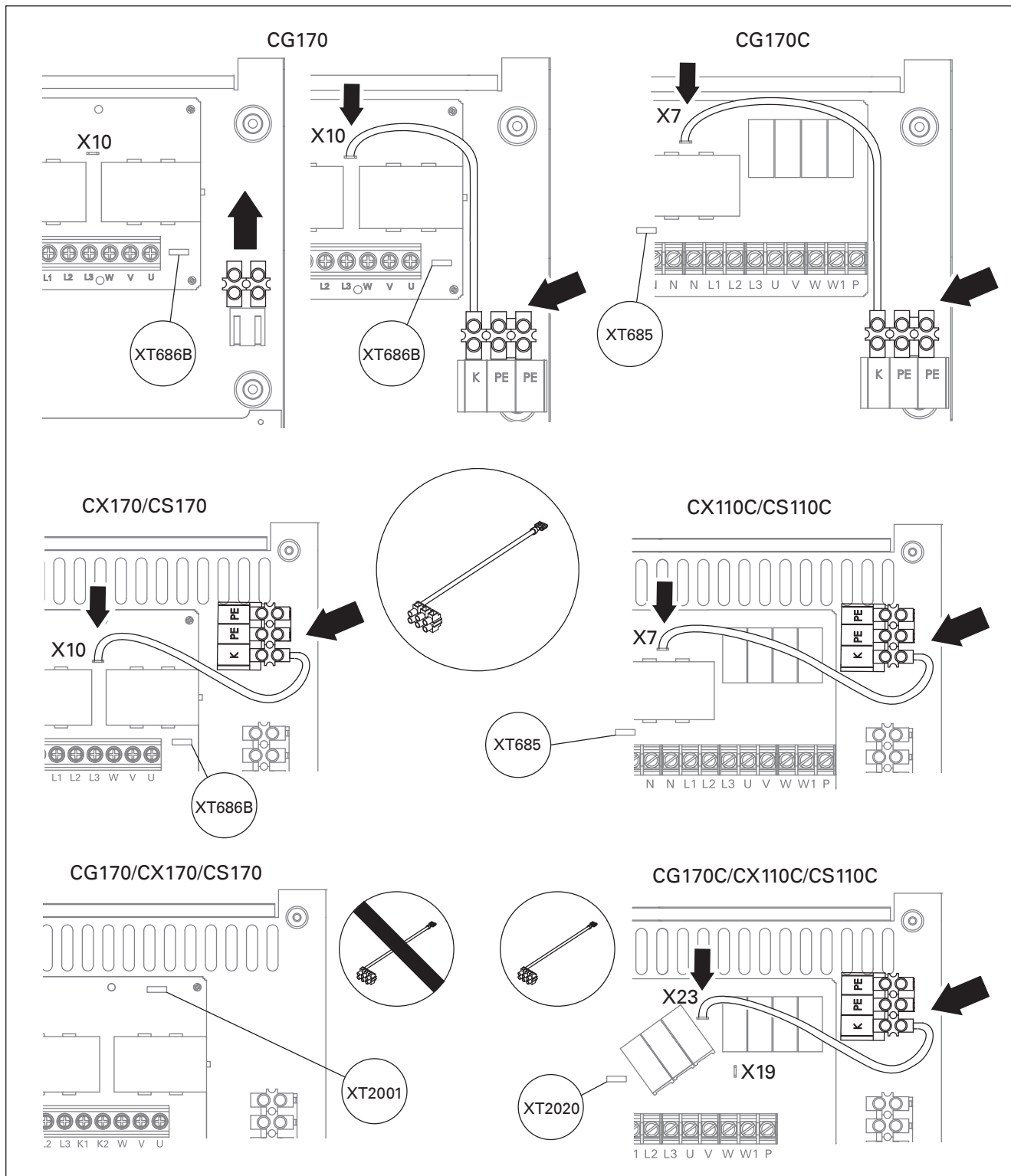
Kytke lisätehoyksikön LTY17 mukana toimitettava lisäkytkentärima sille varattuun paikkaan ohjauskeskuksen tehoyksikössä. Lisäriman kytkentä tehoyksikön sisään on esitetty kuvassa 4.

### 2.2.2. Harvia Griffin CG170 eller CG170C styrenhet

Byt ut jordskenan i CG170/CG170C-styrenhetens effektenhet till den extra kopplingskenan, som medföljer extra effektenheten LTY17. På bild 4 visas hur den extra skenan kopplas i effektenheten.

### 2.2.3. Harvia Xenio CX170/CX110C eller Harvia Xafir CS170/CS110C styrenhet

Montera den extra kopplingskenan, som medföljer extra effektenheten LTY17, på platsen som reserverats för skenan i styrenhetens effektenhet. På bild 4 visas hur den extra skenan kopplas i effektenheten.



**Kuva 4. LTY17 Lisäkytkentärیمان kytkentä CG170, CG170C, CX170, CS170, CX110C ja CS110C tehoyksikön sisälle**

**Bild 4. Montering av den LTY17 extra kopplingsknan i CG170, CG170C, CX170, CS170, CX110C och CS110C-effektenheten**

#### 2.2.4. Harvia C90 tai C105S ohjauskeskus

Lisätehoyksikön LTY17 mukana toimitettavaa lisäkytkentärimaa ei käytetä.

#### 2.2.5. Harvia Xenio CX110 tai Harvia Xafir CS110 ohjauskeskus

Lisätehoyksikön LTY17 mukana toimitettavaa lisäkytkentärimaa ei käytetä. CX110/CS110 + LTY17 kytkentä esitetty kuvassa 5.

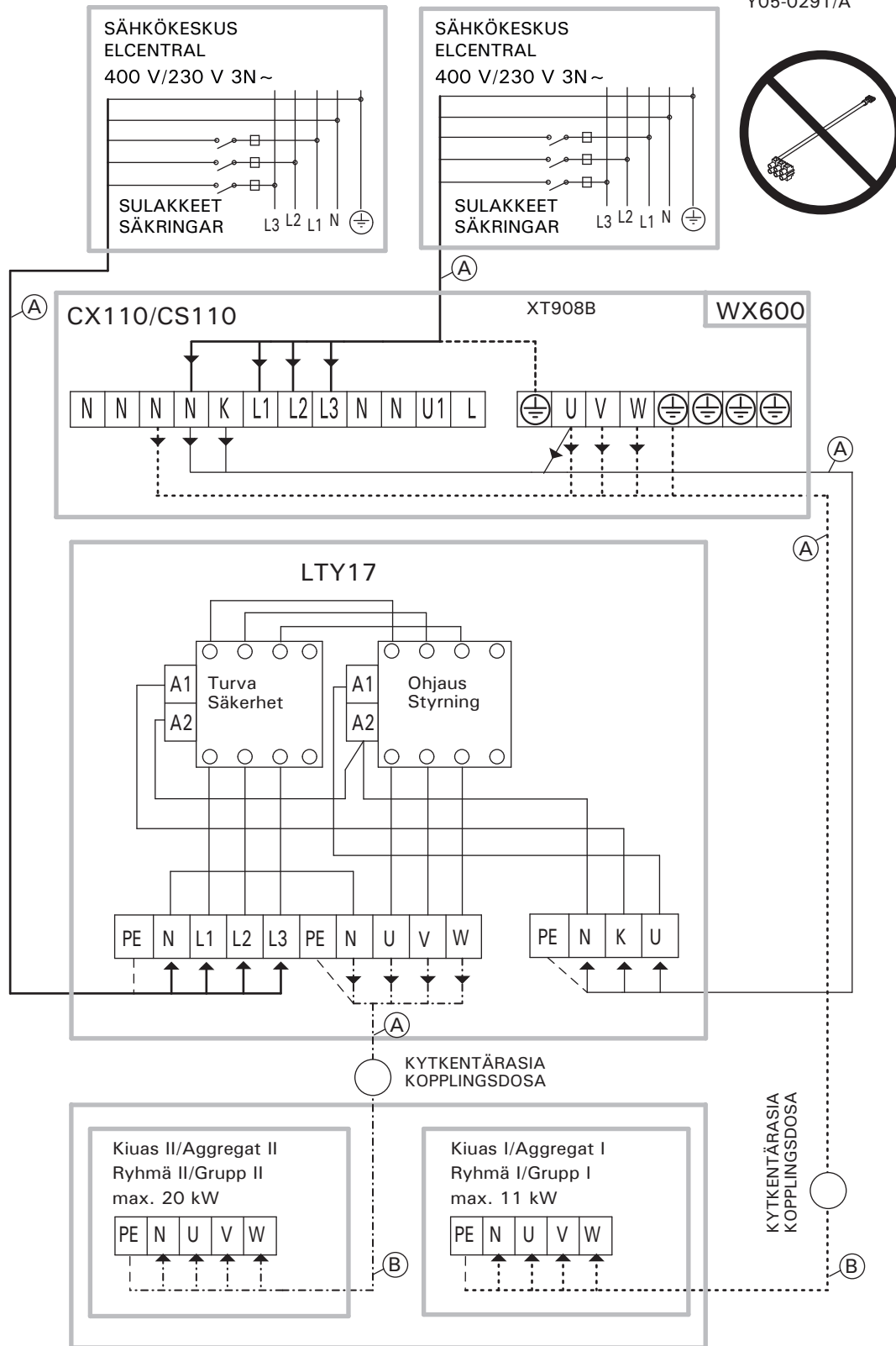
#### 2.2.4. Harvia C90 eller C105S styrenhet

Den extra kopplingsknan som medföljer den extra effektenheten LTY17 används inte.

#### 2.2.5. Harvia Xenio CX110 eller Harvia Xafir CS110 styrenhet

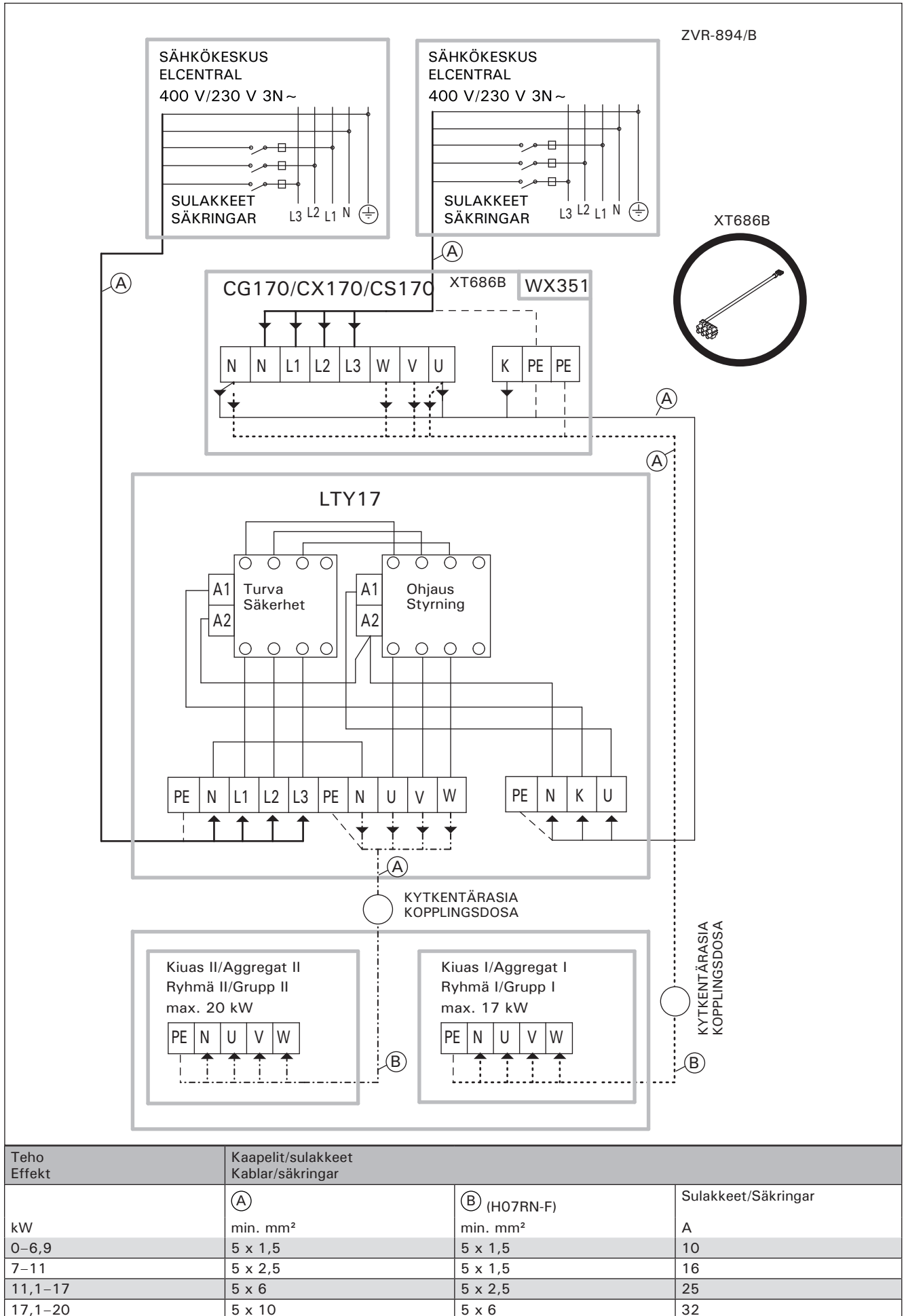
Den extra kopplingsknan som medföljer den extra effektenheten LTY17 används inte. Kopplingen CX110/CS110 + LTY17 visas på bild 5.

Y05-0291/A

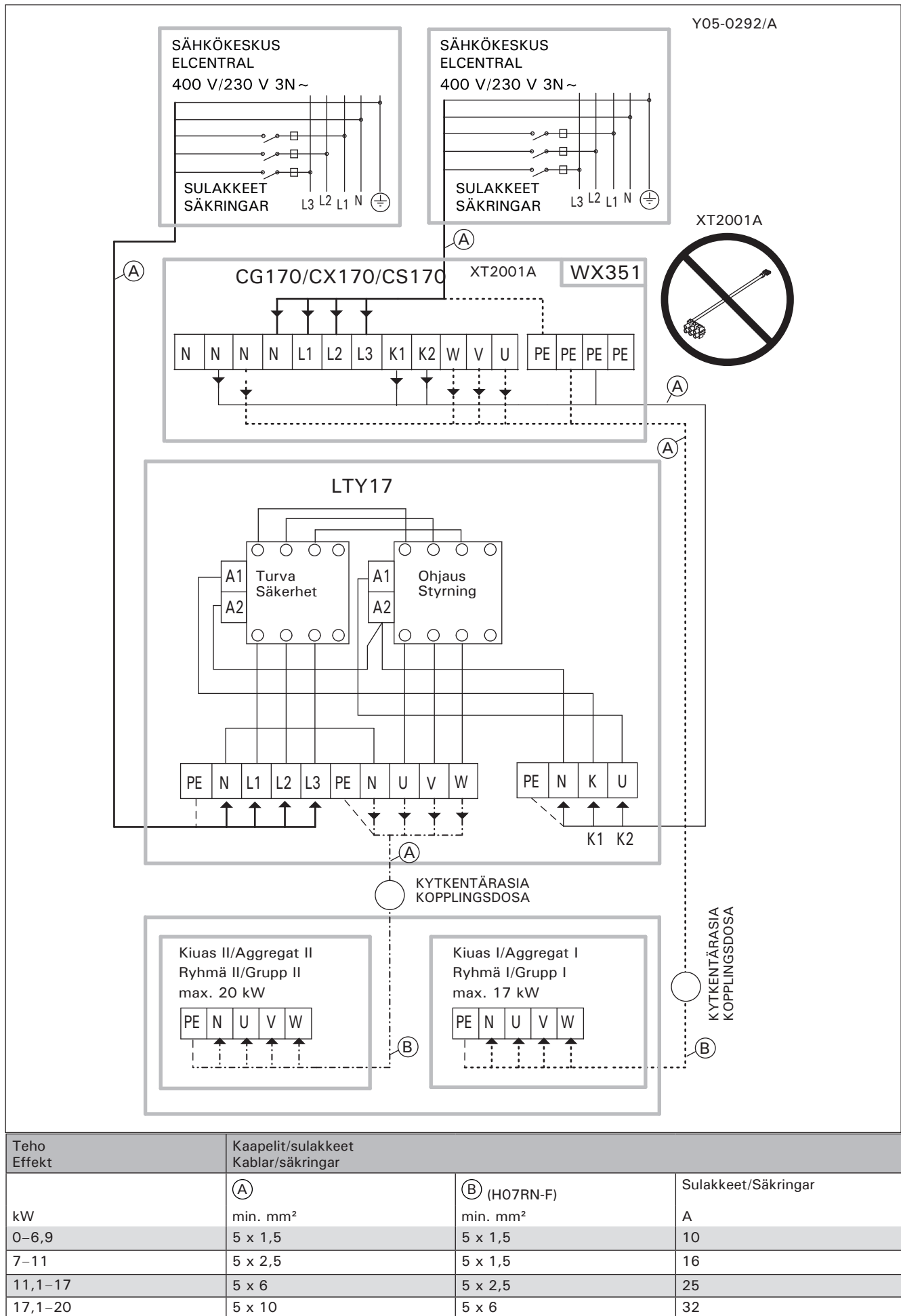


Teho Effekt	Kaapelit/sulakkeet Kablar/säkringar		Sulakkeet/Säkringar
	(A)	(B) (H07RN-F)	
kW	min. mm <sup>2</sup>	min. mm <sup>2</sup>	A
0–6,9	5 x 1,5	5 x 1,5	10
7–11	5 x 2,5	5 x 1,5	16
11,1–17	5 x 6	5 x 2,5	25
17,1–20	5 x 10	5 x 6	32

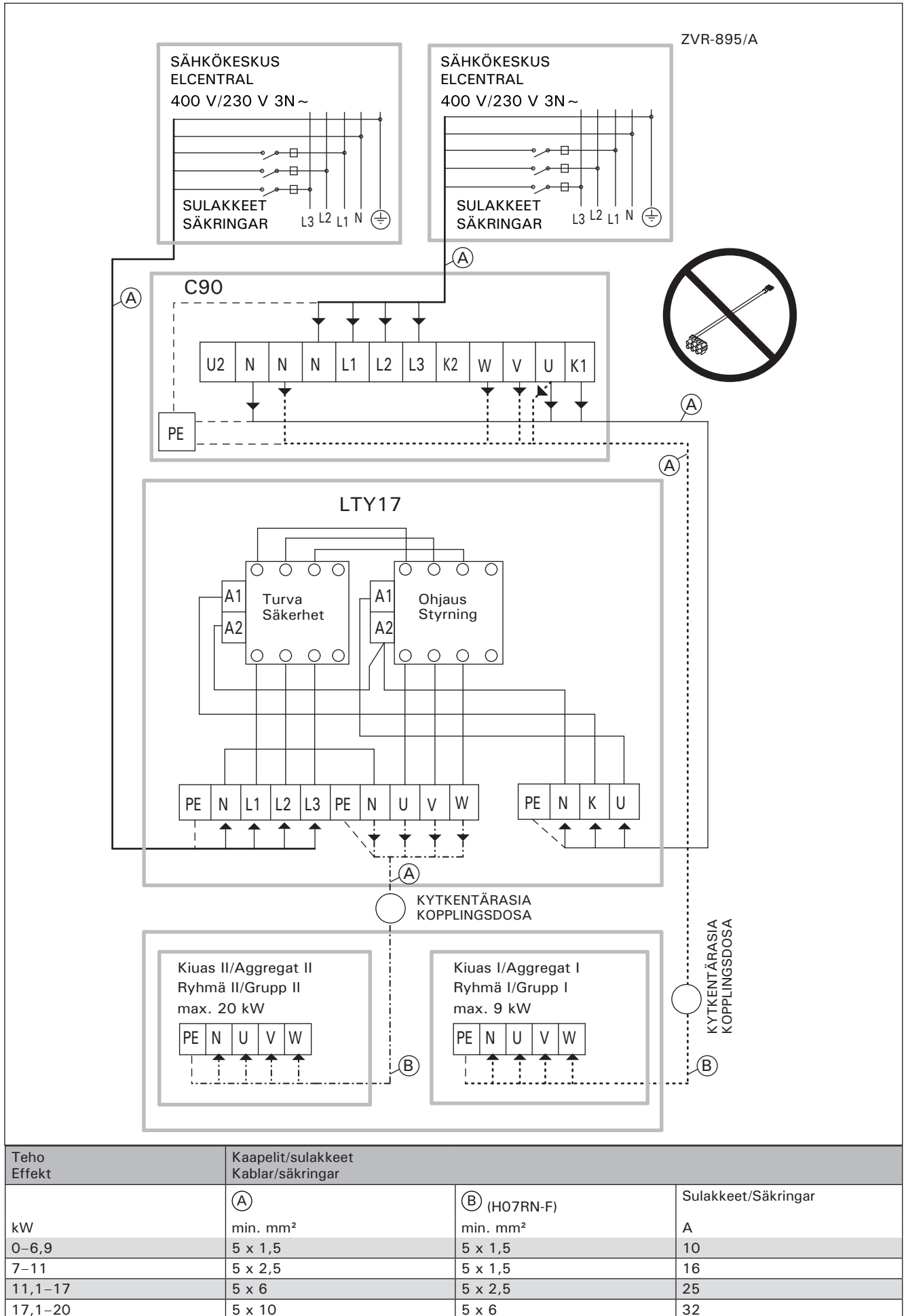
Kuva 5. LTY17 lisätehoyksikön kytkentä CX110 tai CS110 ohjauskeskuksen kanssa  
Bild 5. Koppling av extra effektenheten LTY17 till styrenheten CX110 eller CS110



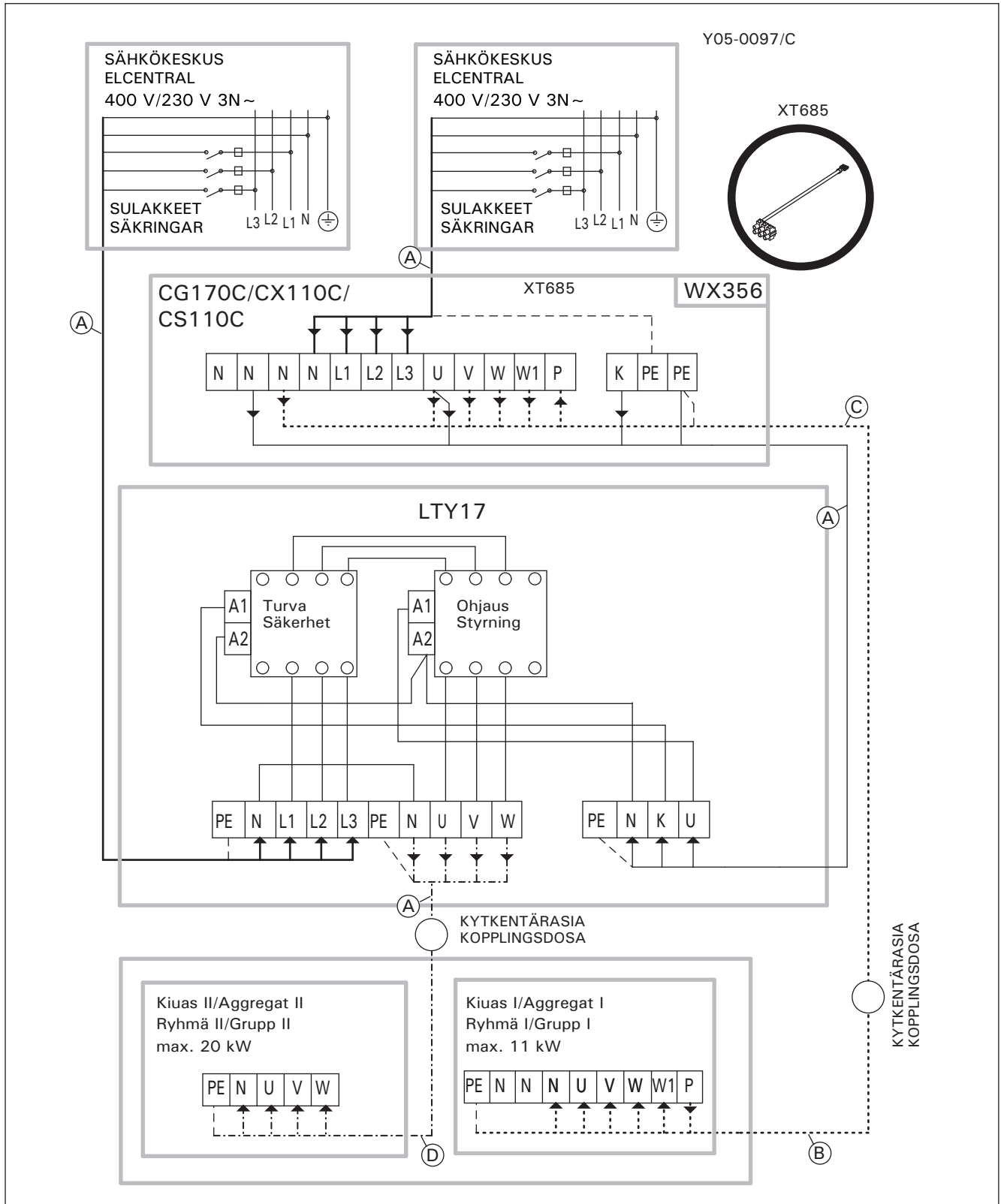
**Kuva 6.** LTY17 lisätehoyksikön kytkentä CG170, CX170 tai CS170 ohjauskeskuksen kanssa (XT686B).  
**Bild 6.** Koppling av extra effektenheten LTY17 till styrenheten CG170, CX170 eller CS170 (XT686B).



Kuva 7. LTY17 lisätehoyksikön kytkentä CG170, CX170 tai CS170 ohjauskeskuksen kanssa (XT2001A).  
Bild 7. Koppling av extra effektenheten LTY17 till styrenheten CG170, CX170 eller CS170 (XT2001A).



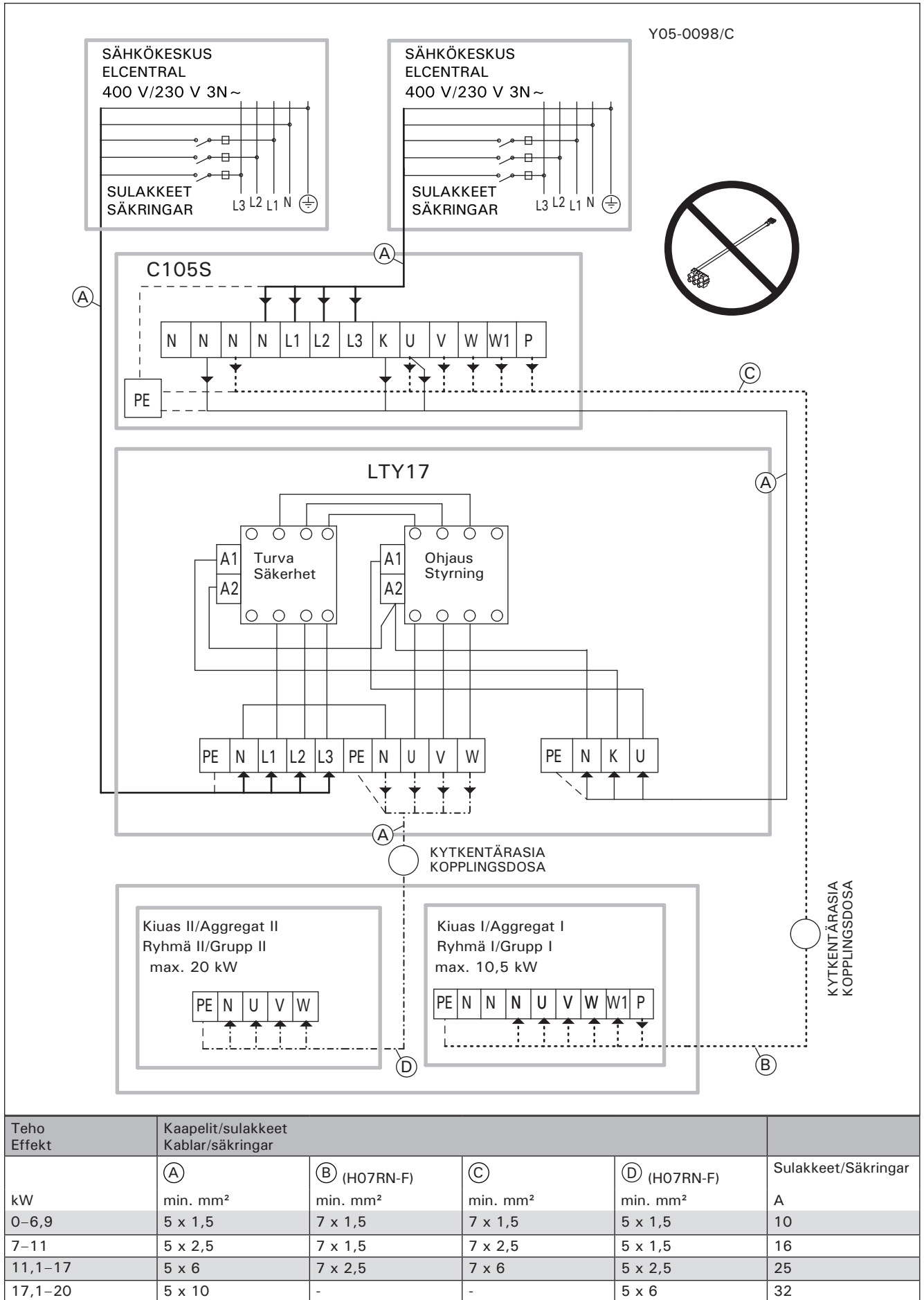
**Kuva 8.** LTY17 lisätehoyksikön kytkentä C90 ohjauskeskuksen kanssa  
**Bild 8.** Koppling av extra effektenheten LTY17 till styrenheten C90



Teho Effekt	Kaapelit/sulakkeet Kablar/säkringar				
kW	Ⓐ min. mm <sup>2</sup>	Ⓑ (H07RN-F) min. mm <sup>2</sup>	Ⓒ min. mm <sup>2</sup>	Ⓓ (H07RN-F) min. mm <sup>2</sup>	Sulakkeet/Säkringar A
0–6,9	5 x 1,5	7 x 1,5	7 x 1,5	5 x 1,5	10
7–11	5 x 2,5	7 x 1,5	7 x 2,5	5 x 2,5	16
11,1–17	5 x 6	7 x 2,5	7 x 6	5 x 2,5	25
17,1–20	5 x 10	-	-	5 x 6	32

Kuva 9. LTY17 lisätehoyksikön kytkentä CG170C, CS110C tai CX110C ohjauskeskuksen kanssa (XT685).  
Bild 9. Koppling av extra effektenheten LTY17 till styrenheten CG170C, CS110C eller CX110C (XT685).





**Kuva 10. LTY17 lisätehoyksikön kytkentä C105S ohjauskeskuksen kanssa**  
**Bild 10. Koppling av extra effektenheten LTY17 till styrenheten C105S**

### 2.3. Lisätehoyksikön LTY17C sähkökytkennät

Lisätehoyksikön LTY17C sähkökytkennät tehdään kuvien 12–14 mukaisesti. Tarkemmat asennustiedot tulee tarkistaa valitun kiuasmallin asennusohjeesta.

**2.3.1. Harvia Griffin Combi CG170C ohjauskeskus**  
Korvaa CG170C ohjauskeskuksen tehoyksikön sisällä oleva maadoitusrima lisätehoyksikön LTY17C mukana toimitettavalla lisäkytkentärimalla. Lisäriman kytkentä tehoyksikön sisään on esitetty kuvassa 11.

### 2.3.2. Harvia Xenio Combi CX110C ja Harvia Xafir Combi CS110C ohjauskeskukset

Kytke lisätehoyksikön LTY17C mukana toimitettava lisäkytkentärima sille varattuun paikkaan CX110C/CS110C ohjauskeskuksen tehoyksikössä. Lisäriman kytkentä tehoyksikön sisään on esitetty kuvassa 11.

### 2.3.3. Harvia C105S Logix ohjauskeskus

C105S Logix ohjauskeskuksen kanssa lisätehoyksikön LTY17C mukana toimitettavaa lisäkytkentärimaa käytetään yhdistämään P ja A1 johtimet. Katso sähkökytkentä kuvasta 14.

### 2.3. Elektriska anslutningar för extra effektenhet LTY17C

Bilder 12–14 visar elanslutningarna för extra effektenheten LTY17C. Om du behöver mer ingående installationsanvisningar, se monterings- och bruksanvisning för den aktuella modellen av bastuaggregat.

### 2.3.1. Harvia Griffin Combi CG170C styrenhet

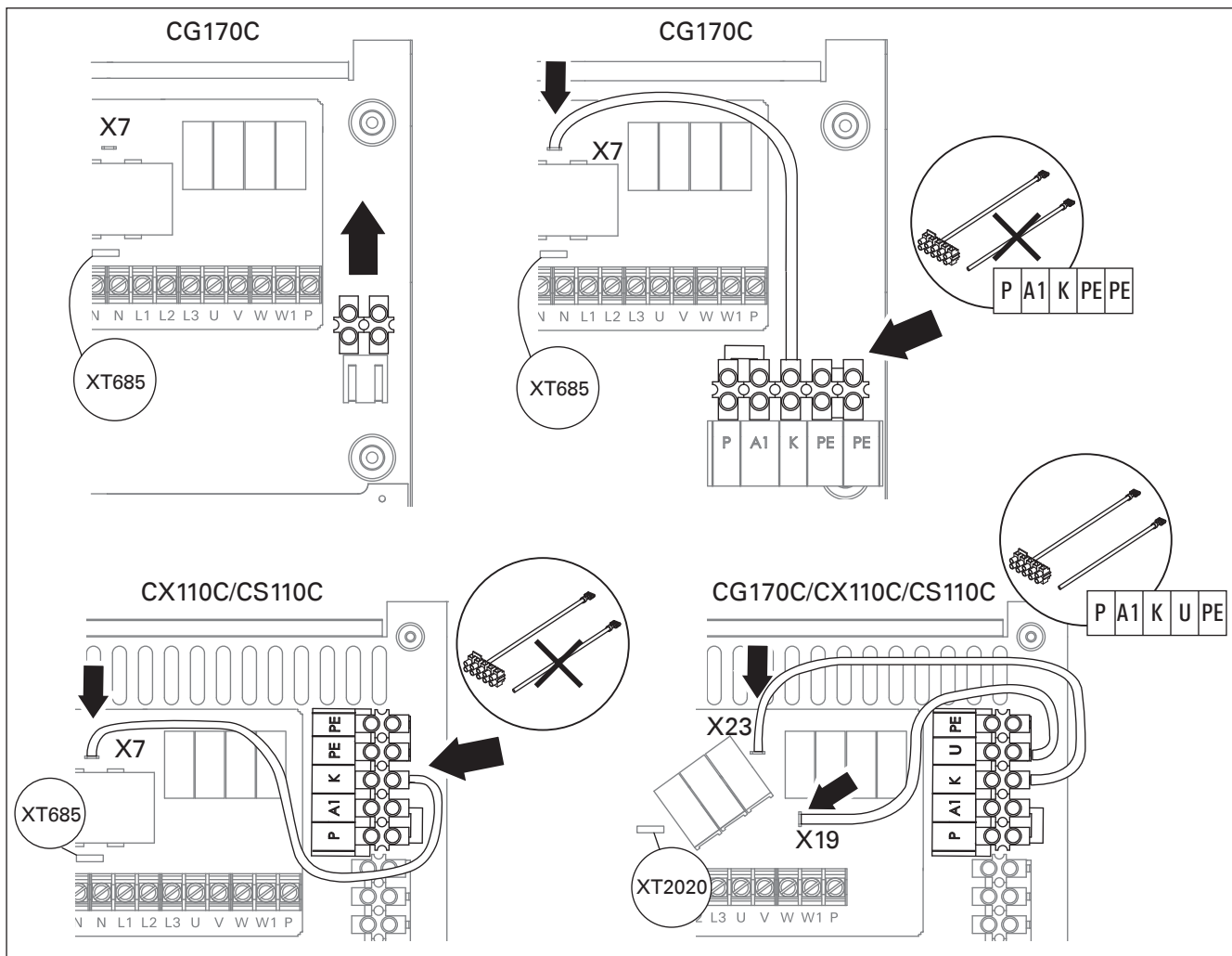
Byt ut jordskenan i CG170C-styrenhetens effektenhet till den extra kopplingskenan, som medföljer extra effektenheten LTY17C. På bild 11 visas hur den extra skenan kopplas i effektenheten.

### 2.3.2. Harvia Xenio Combi CX110C och Harvia Xafir Combi CS110C styrenhet

Montera den extra kopplingskenan, som medföljer extra effektenheten LTY17C, på platsen som reserverats för skenan i CX110C-styrenhetens effektenhet. På bild 11 visas hur den extra skenan kopplas i effektenheten.

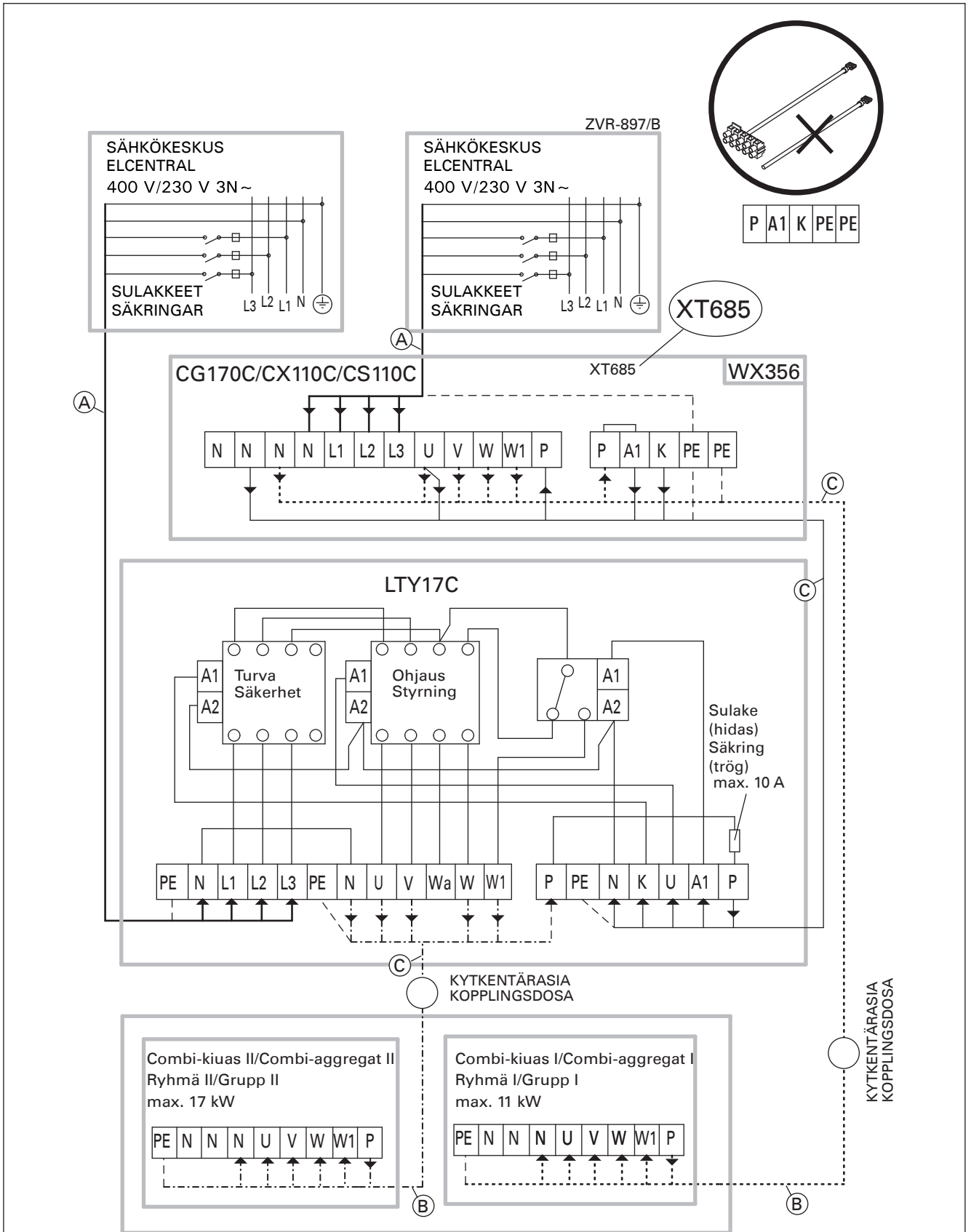
### 2.3.3. Harvia C105S Logix styrenhet

Den extra kopplingskenan som medföljer den extra effektenheten LTY17C används med styrenheten C105S Logix för att koppla samman ledningarna P och A1. Se bild 14 för elektriska anslutningar.



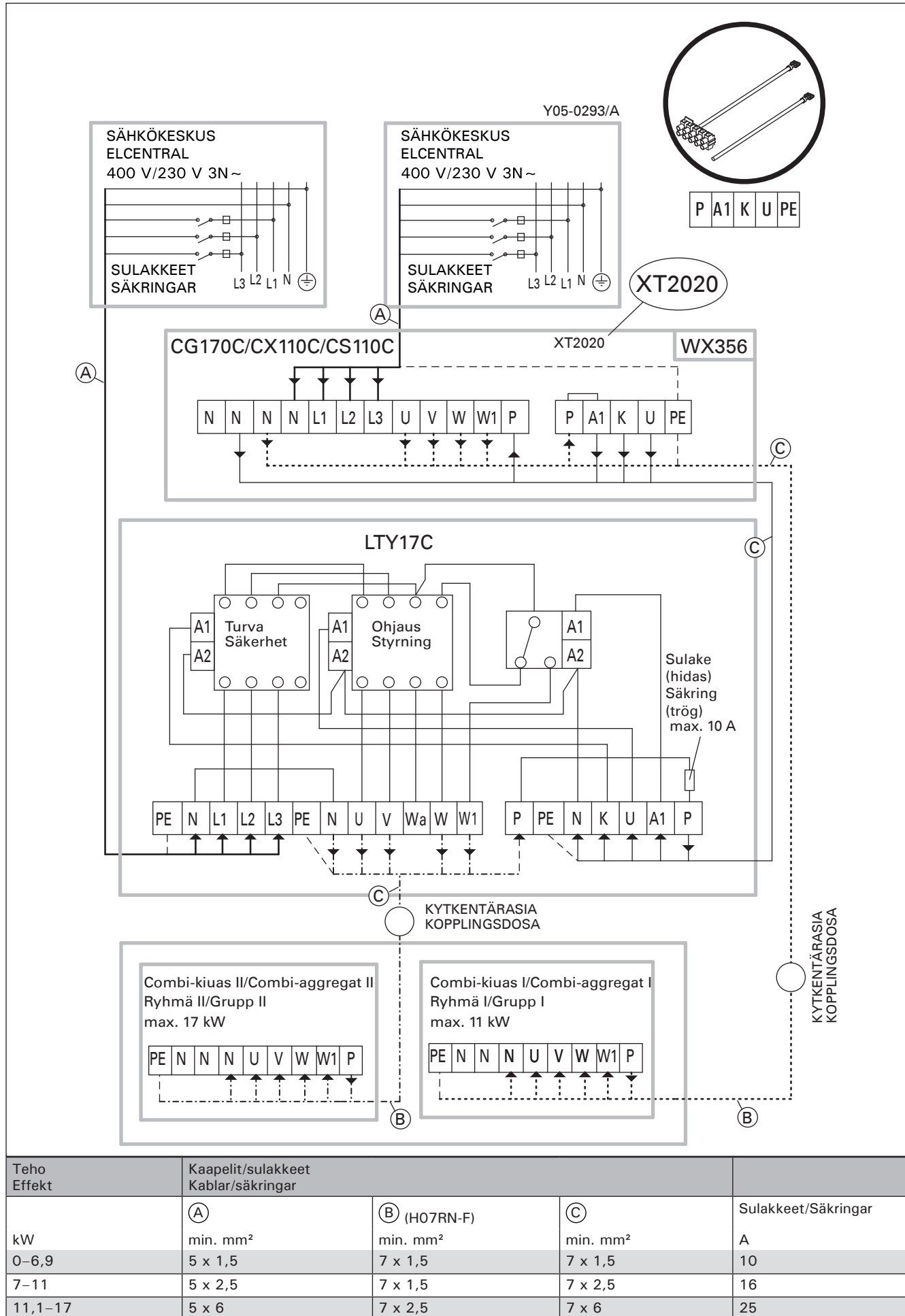
Kuva 11. LTY17C Lisäkytkentäriman kytkentä CG170C/CX110C/CS110C tehoyksikön sisälle

Bild 11. Montering av den LTY17C extra kopplingskenan i CG170C/CX110C/CS110C-effektenheten

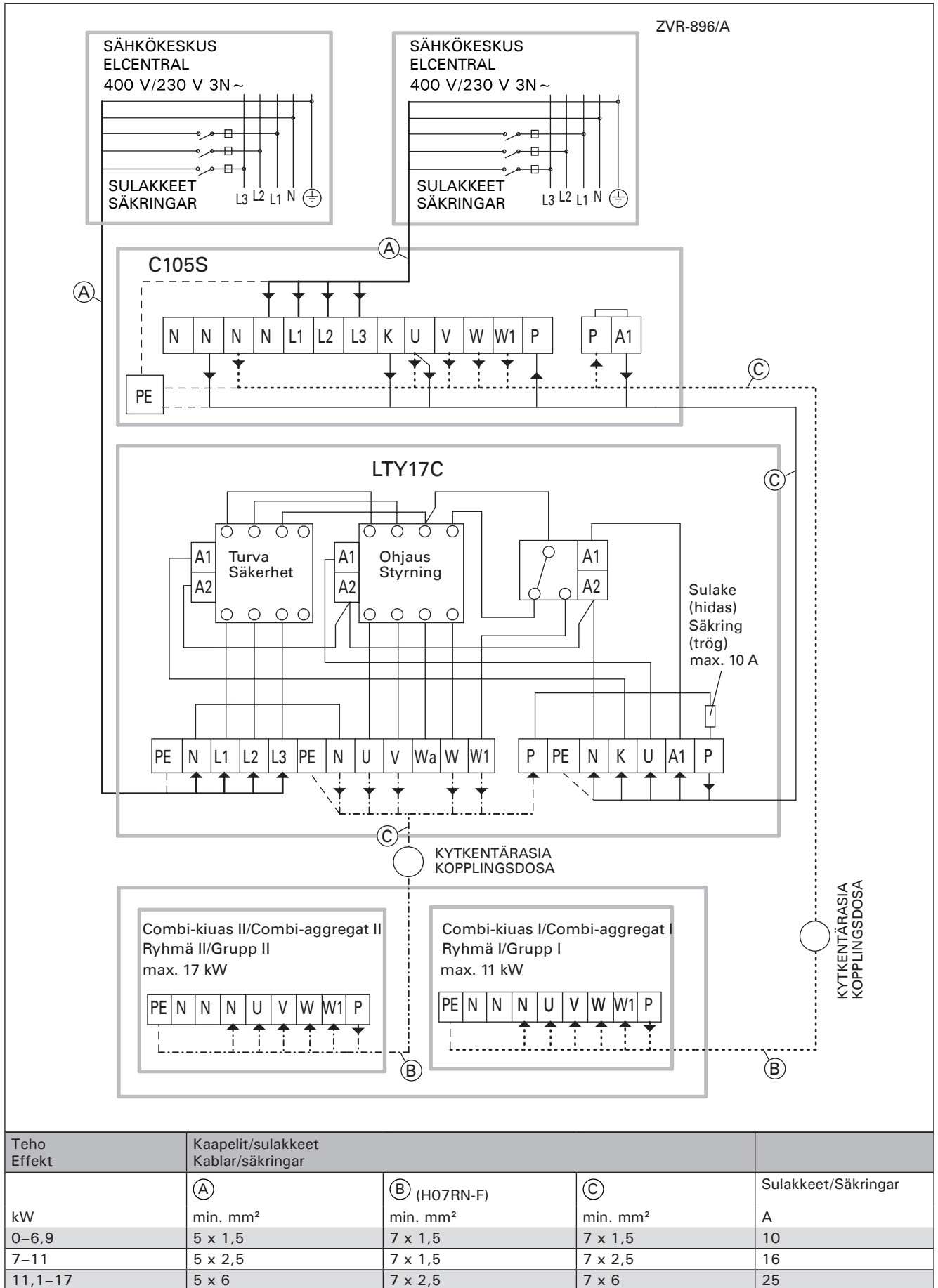


Teho Effekt	Kabelit/sulakkeet Kablar/säkringar			
	Ⓐ	Ⓑ (H07RN-F)	Ⓒ	Sulakkeet/Säkringar
kW	min. mm <sup>2</sup>	min. mm <sup>2</sup>	min. mm <sup>2</sup>	A
0-6,9	5 x 1,5	7 x 1,5	7 x 1,5	10
7-11	5 x 2,5	7 x 1,5	7 x 2,5	16
11,1-17	5 x 6	7 x 2,5	7 x 6	25

**Kuva 12. LTY17C lisätehoyksikön kytkentä CG170C, CS110C tai CX110C ohjauskeskuksen kanssa**  
**Bild 12. Koppling av extra effektenheten LTY17C till styrenheten CG170C, CS110C eller CX110C**



**Kuva 13. LTY17C lisätehoysikön kytkentä CG170C, CS110C tai CX110C ohjauskeskuksen kanssa**  
**Bild 13. Koppling av extra effektenheten LTY17C till styrenheten CG170C, CS110C eller CX110C**



**Kuva 14. LTY17C lisätehoyksikön kytkentä C105S ohjauskeskuksen kanssa**  
**Bild 14. Koppling av extra effektenheten LTY17C till styrenheten C105S**

## 1. HARVIA POWER EXTENSION UNITS LTY17 AND LTY17C

### 1.1. General

#### 1.1.1. Power extension unit LTY17

Harvia power extension unit LTY17 is used for the control of 2-group electric heaters in large saunas. By using the power extension unit LTY17 the maximum load range can be increased up to 37 kW (the maximum load depends on the type of the control unit).

**!** The power extension unit LTY17 is always used together with Harvia control unit. It is not possible to control the heater with power extension unit alone.

#### 1.1.2. Power extension unit LTY17C

Harvia power extension unit LTY17C is used for the control of 2-group electric heaters and steamer in large saunas or a Combi heater, which is their combined version. By using the power extension unit LTY17C the maximum load range can be increased up to 28 kW (the maximum load depends on the type of the control unit).

**!** The power extension unit LTY17C is always used together with Harvia control unit. It is not possible to control the heater with power extension unit alone.

### 1.2. Technical Data

- Supply voltage: 400 V 3N~
- LTY17 Max. load: 20 kW
- LTY17C Max. load: 17 kW
- Protection class IPX2
- Wall mountable
- Dimensions: 281 mm x 70 mm x 224 mm (w x d x h)
- Weight LTY17: 1,9 kg
- Weight LTY17C: 2,1 kg

### 1.3. Compatibility

The power extension unit LTY17 is compatible with the following Harvia control units:

## 1. HARVIA OPTIONALE LEISTUNGSEINHEITEN LTY17 UND LTY17C

### 1.1. Allgemeines

#### 1.1.1. Optionale Leistungseinheit LTY17

Die Harvia optionale Leistungseinheit LTY17 dient zur Steuerung von Elektrosaunaöfen mit zwei Netzanschlussoptionen in großen Saunen. Durch Verwendung der optionalen Leistungseinheit LTY17 lässt sich der Umfang der maximalen Last auf bis zu 37 kW erhöhen (die maximale Last hängt vom Typ des Steuergeräts ab).

**!** Die optionale Leistungseinheit LTY17 wird immer zusammen mit dem Harvia-Steuergerät verwendet. Der Ofen kann nicht allein mit der optionalen Leistungseinheit gesteuert werden.

#### 1.1.2. Optionale Leistungseinheit LTY17C

Die Harvia optionale Leistungseinheit LTY17C dient zur Steuerung von Elektrosaunaöfen mit zwei Netzanschlussoptionen und eines Verdampfers in großen Saunen oder eines Combi-Ofens (die Kombination von Ofen und Verdampfer). Durch Verwendung der optionalen Leistungseinheit LTY17C lässt sich der Umfang der maximalen Last auf bis zu 28 kW erhöhen (die maximale Last hängt vom Typ des Steuergeräts ab).

**!** Die optionale Leistungseinheit LTY17C wird immer zusammen mit dem Harvia-Steuergerät verwendet. Der Ofen kann nicht allein mit der optionalen Leistungseinheit gesteuert werden.

### 1.2. Technische Daten

- Versorgungsspannung: 400 V 3N~
- LTY17 Max. Last: 20 kW
- LTY17C Max. Last: 17 kW
- Schutzart IPX2
- An der Wand montierbar
- Abmessungen: 281 mm x 70 mm x 224 mm (B x T x H)
- Gewicht LTY17: 1,9 kg
- Gewicht LTY17C: 2,1 kg

### 1.3. Kompatibilität

Die optionale Leistungseinheit LTY17 ist mit den folgenden Harvia-Steuergeräten kompatibel:

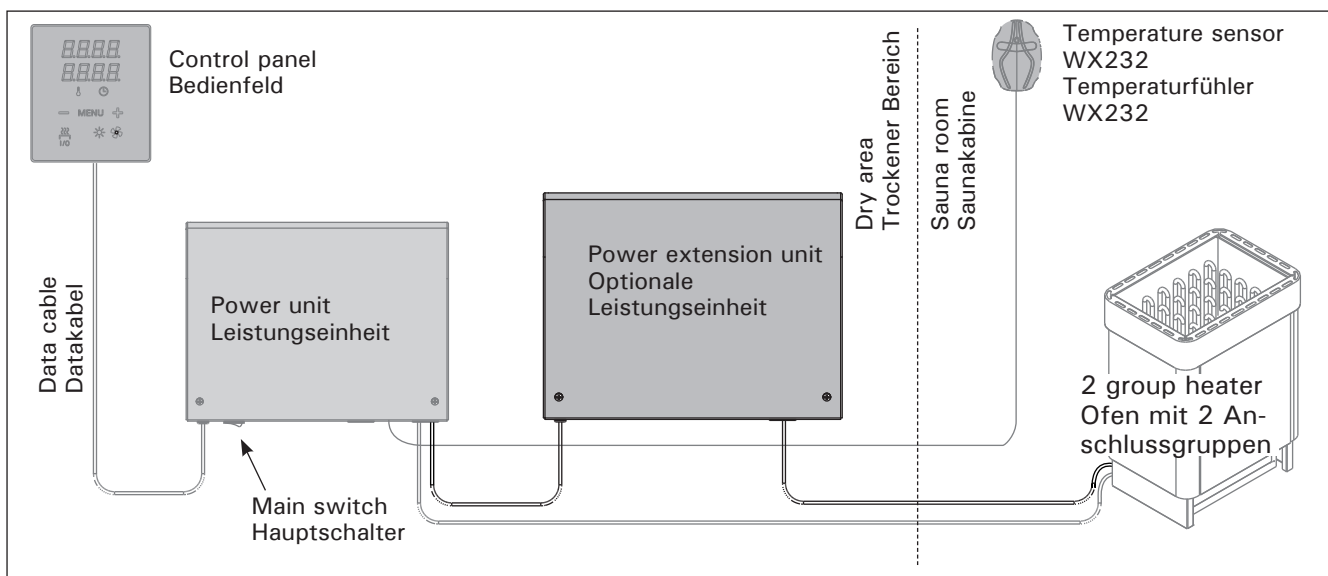


Figure 1. System components  
Abbildung 1. Komponenten

- **Heater**
  - Harvia Xafir CS170+LTY17
  - Harvia Xenio CX170+LTY17
  - Harvia Griffin CG170+LTY17
  - Harvia Xafir CS110+LTY17
  - Harvia Xenio CX110+LTY17
  - Harvia C90+LTY17
- **Combi heater with 1 steamer / Heater + SS20**
  - Harvia Xafir Combi CS110C+LTY17
  - Harvia Xenio Combi CX110C+LTY17
  - Harvia Griffin Combi CG170C+LTY17
  - Harvia C105S+LTY17

The power extension unit LTY17C is compatible with the following Harvia control units:

- **Combi heater with 2 steamers / 2 x (Combi heater) / 2 x (heater + SS20)**
  - Harvia Xafir Combi CS110C+LTY17C
  - Harvia Xenio Combi CX110C+LTY17C
  - Harvia Griffin Combi CG170C+LTY17C
  - Harvia C105S Logix+LTY17C

## 2. INSTRUCTIONS FOR INSTALLATION

The electrical connections of the power extension unit and control unit may only be made by an authorised, professional electrician and in accordance with the current regulations. When the installation of the power extension unit and control unit is complete, the person in charge of the installation must pass on to the user the instructions for installation and use that come with the power extension unit and control unit and must give the user the necessary training for using the heater and the control unit.

### 2.1. Installing the power extension units LTY17 and LTY17C

Install the power extension unit to a wall outside the sauna room, in the vicinity of the control unit, in a dry place with an ambient temperature of  $>0^{\circ}\text{C}$ . See figure 2 for instructions on how to open the power extension unit cover and how to fix the unit to the wall.

**⚠ Do not embed the power extension unit into the wall, since this may cause excessive heating of the internal components of the unit and lead to damage. See figure 2.**

- **Ofen**
  - Harvia Xafir CS170+LTY17
  - Harvia Xenio CX170+LTY17
  - Harvia Griffin CG170+LTY17
  - Harvia Xafir CS110+LTY17
  - Harvia Xenio CX110+LTY17
  - Harvia C90+LTY17
- **Combi-Ofen mit 1 Verdampfer / Ofen + SS20**
  - Harvia Xafir Combi CS110C+LTY17
  - Harvia Xenio Combi CX110C+LTY17
  - Harvia Griffin Combi CG170C+LTY17
  - Harvia C105S+LTY17

Die optionale Leistungseinheit LTY17C ist mit den folgenden Harvia-Steuergeräten kompatibel:

- **Combi-Ofen mit Verdampfer / 2 x (Combi-Ofen) / 2 x (Ofen + SS20)**
  - Harvia Xafir Combi CS110C+LTY17C
  - Harvia Xenio Combi CX110C+LTY17C
  - Harvia Griffin Combi CG170C+LTY17C
  - Harvia C105S Logix+LTY17C

## 2. INSTALLATIONSANLEITUNG

Die elektrischen Anschlüsse der optionalen Leistungseinheit und des Steuergeräts dürfen nur von einem autorisierten, geschulten Elektriker unter Beachtung der aktuell gültigen Vorschriften vorgenommen werden. Nach der Installation der optionalen Leistungseinheit und des Steuergeräts ist der verantwortliche Monteur verpflichtet, dem Benutzer die mitgelieferte Installations- und Bedienungsanleitung auszuhändigen und der Person, die den Ofen und das Steuergerät bedient, eine entsprechende Schulung zu geben.

### 2.1. Montage der optionalen Leistungseinheiten LTY17 und LTY17C

Bringen Sie die optionale Leistungseinheit außerhalb der Saunakabine an einem trockenen Ort mit einer Umgebungstemperatur von über  $0^{\circ}\text{C}$  in der Nähe des Steuergeräts an einer Wand an. In Abbildung 2 finden Sie Anweisungen zum Öffnen der Abdeckung der optionalen Leistungseinheit sowie zur Anbringung an einer Wand.

**⚠ Die optionalen Leistungseinheiten dürfen nicht in die Wand eingelassen werden, da dies zu einer Überhitzung der internen Gerätekomponenten und daraus resultierenden Schäden führen kann. Siehe Abbildung 2.**

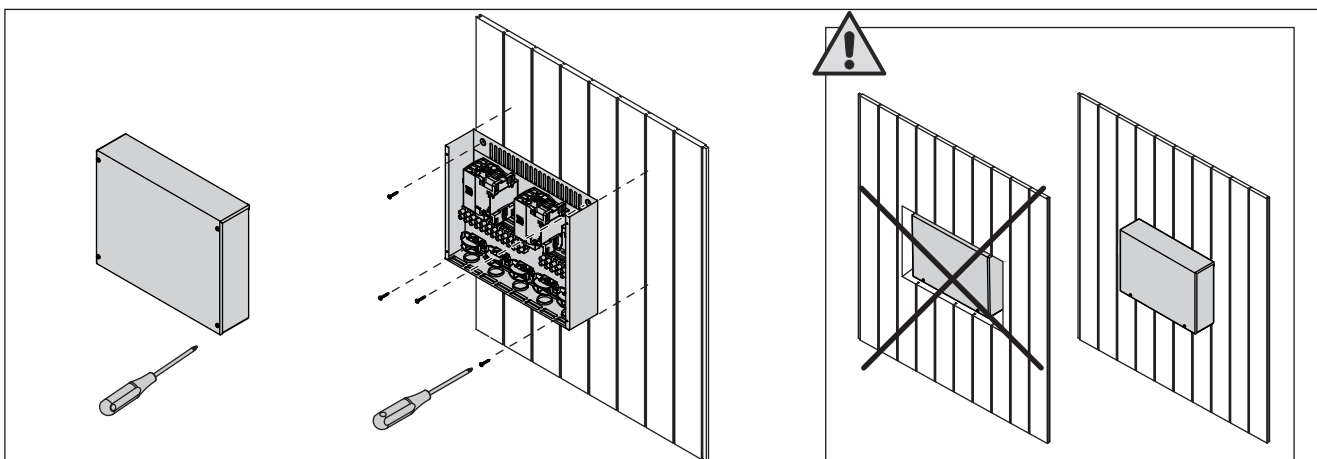


Figure 2. Opening the power extension unit cover and mounting the unit to a wall  
Abbildung 2. Öffnen der Abdeckung der optionalen Leistungseinheit und Wandmontage des Geräts

## 2.2. Electrical connections of power extension unit LTY17

Figures 5–10 show the electrical connections of the power extension unit LTY17. For more detailed installation instructions see the instructions for installation and use of the selected heater model.

### 2.2.1. Parallel drive (option)

By using power extension units LTY17 and LTY17C you can control 2-group electric heaters with Harvia control units but also two physically separate heaters (figure 3).

In the parallel drive install the temperature sensor WX232 supplied with the control unit above the higher-power heater. The overheating protection for the other heater is carried out with the parallel drive sensor WX314 (optional). Detailed installation instructions for the parallel drive sensor WX314 is delivered with the sensor.

**!** If you want to control Hidden Heater (HH) with parallel drive please contact the manufacturer for further information.

## 2.2. Elektrische Anschlüsse der optionalen Leistungseinheit LTY17

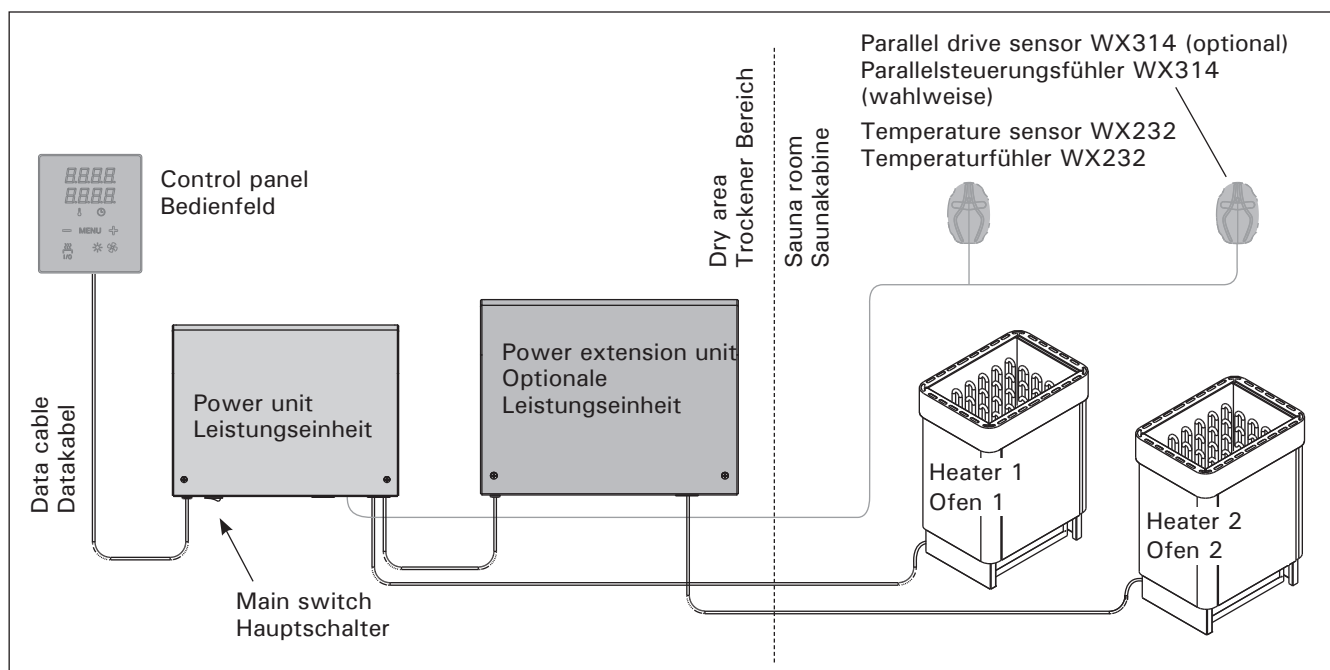
Abbildungen 5–10 zeigen die elektrischen Anschlüsse der optionalen Leistungseinheit LTY17. Weitere Installationsanweisungen finden Sie in der Installations- und Gebrauchsanleitung des ausgewählten Ofenmodells.

### 2.2.1. Parallelsteuerung (wahlweise)

Mithilfe der optionalen Leistungseinheiten LTY17 und LTY17C können Sie Elektrosaunaöfen mit zwei Netzanschlussoptionen, jedoch auch zwei physisch getrennte Saunaöfen mit Harvia-Steuergeräten steuern (Abbildung 3).

Installieren Sie bei Verwendung der Parallelsteuerung den mit dem Steuergerät gelieferten Temperaturfühler WX232 über dem Ofen mit der höheren Leistung. Der Überhitzungsschutz für den anderen Ofen erfolgt durch den Parallelsteuerungsfühler WX314 (wahlweise). Ausführliche Montageanweisungen für den Parallelsteuerungsfühler WX314 werden mit dem Fühler geliefert.

**!** Wenn Sie den Hidden Heater (HH) mit der Parallelsteuerung steuern möchten, wenden Sie sich bitte an den Hersteller, um weitere Informationen zu erhalten.



**Figure 3. Parallel drive of two heaters**  
**Abbildung 3. Parallelsteuerung von zwei Öfen**

### 2.2.2. Harvia Griffin CG170 or CG170C control unit

Replace the ground terminal inside the power unit CG170/CG170C with the additional terminal block delivered with the power extension unit LTY17. Connection of additional terminal block inside the power unit is shown in figure 4.

### 2.2.3. Harvia Xenio CX170/CX110C or Harvia Xafir CS170/CS110C control unit

Connect the additional terminal block delivered with the power extension unit LTY17 inside the power unit. Connection of additional terminal block inside the power unit is shown in figure 4.

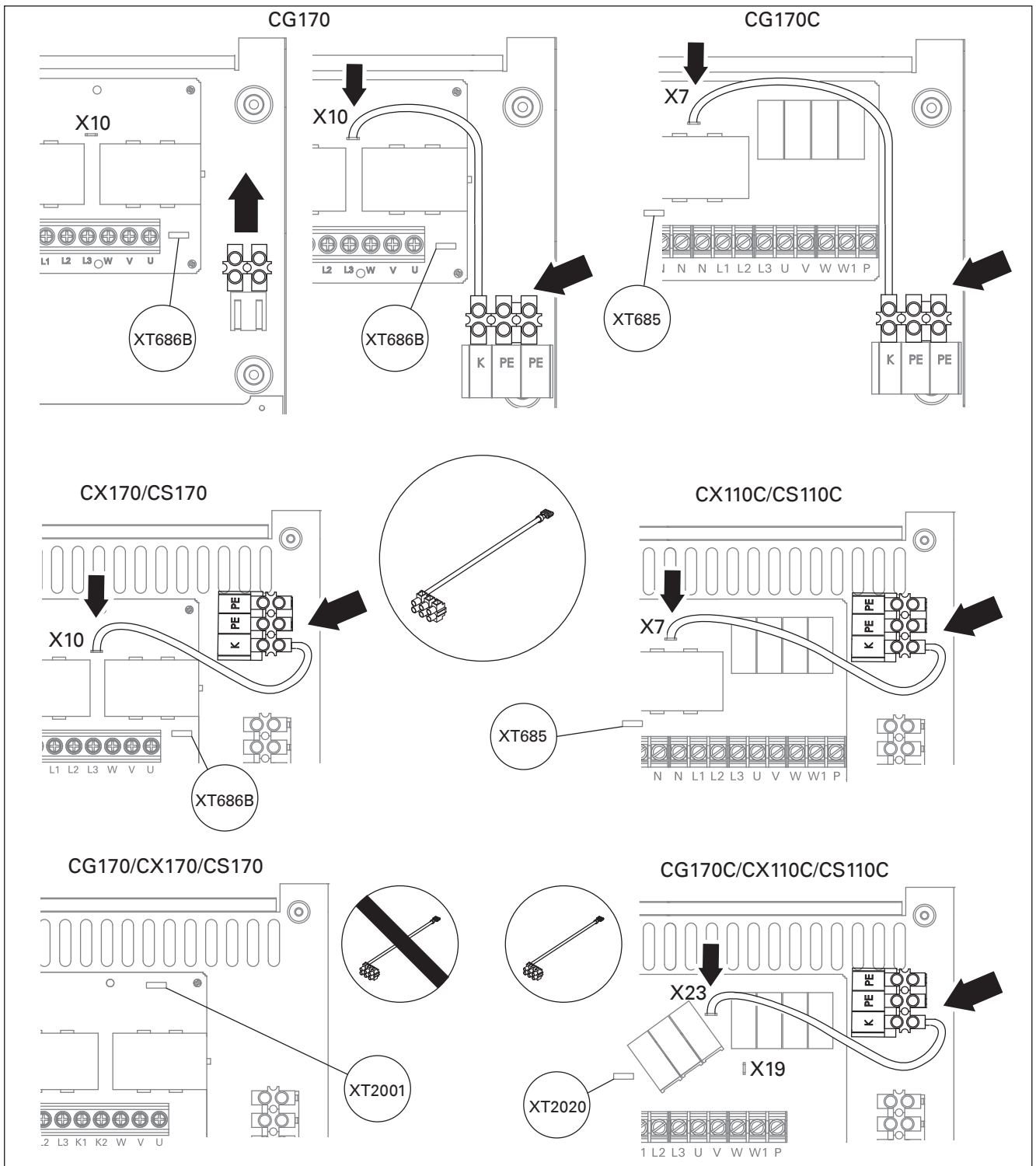
### 2.2.2. Harvia Griffin CG170 oder CG170C Steuergerät

Ersetzen Sie die Erdungsklemme in der Leistungseinheit CG170/CG170C durch die zusätzliche Klemmenleiste, die mit der optionalen Leistungseinheit LTY17 geliefert wird. Der Anschluss der zusätzlichen Klemmenleiste in der Leistungseinheit wird in Abbildung 4 gezeigt.

### 2.2.3. Harvia Xenio CX170/CX110C oder Harvia Xafir CS170/CS110C Steuergerät

Schließen Sie die mit der optionalen Leistungseinheit LTY17 gelieferte zusätzliche Klemmenleiste in der Leistungseinheit. Der Anschluss der zusätzlichen Klemmenleiste in der Leistungseinheit wird in Abbildung 4 gezeigt.





**Figure 4.** Connection of additional terminal block inside the power unit **CG170/CG170C/CX170/CX110C/CS170/CS110C**

**Abbildung 4.** Anschluss der zusätzlichen Klemmenleiste in der Leistungseinheit **CG170/CG170C/CX170/CX110C/CS170/CS110C**

#### 2.2.4. Harvia C90 or C105S control unit

The additional terminal unit delivered with the power extension unit LTY17 is not used.

#### 2.2.5. Harvia Xenio CX110 or Harvia Xafir CS110 control unit

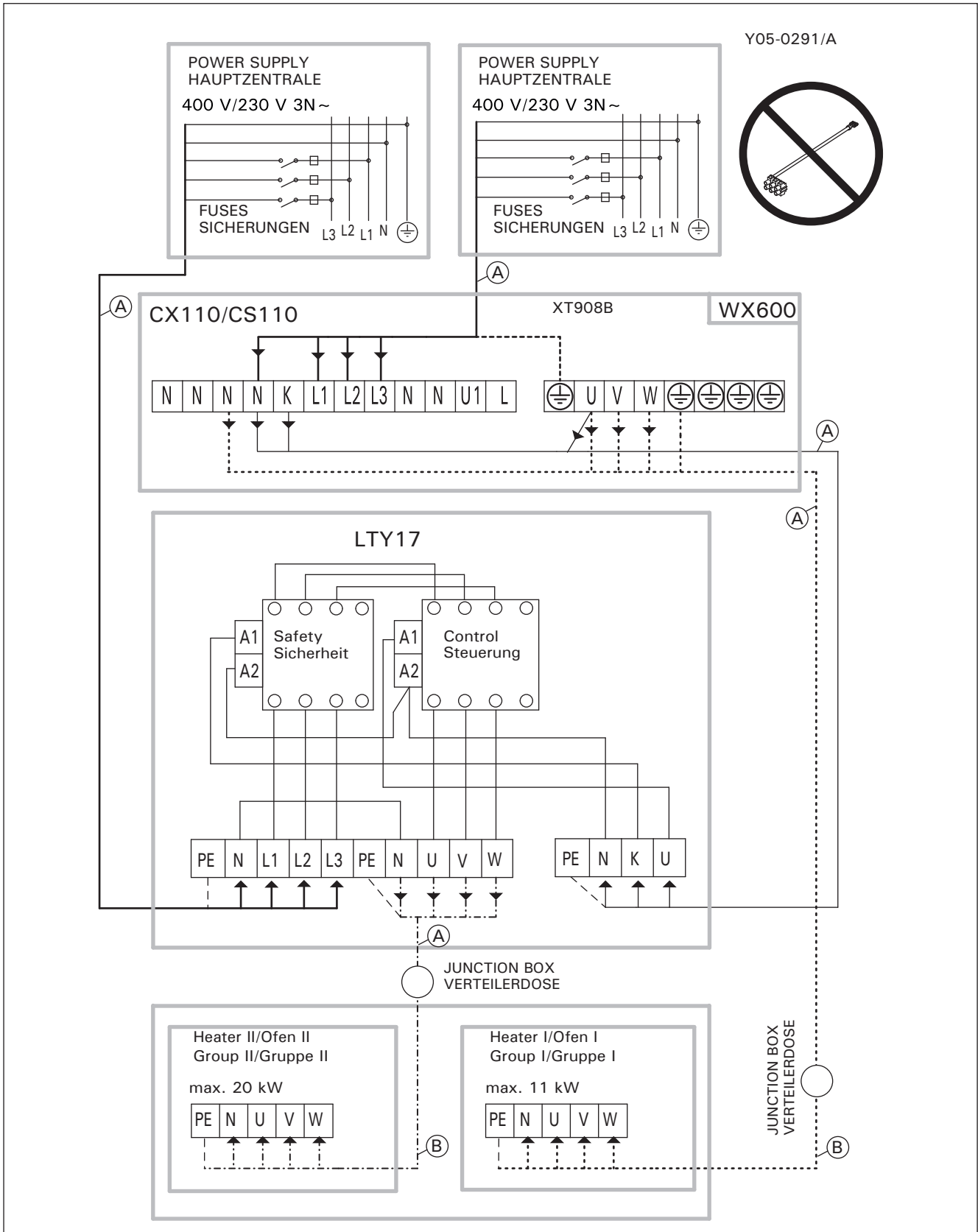
The additional terminal block delivered with the power extension unit LTY17 is not used. CX110/CS110 + LTY17 connection is shown in figure 5.

#### 2.2.4. Harvia C90 oder CS105S Steuergerät

Für diese beiden Steuerungen darf die mit der Leistungserweiterungseinheit LTY17 gelieferte Zusatzklemme nicht verwendet werden.

#### 2.2.5. Harvia Xenio CX110 oder Harvia Xafir CS110 Steuergerät

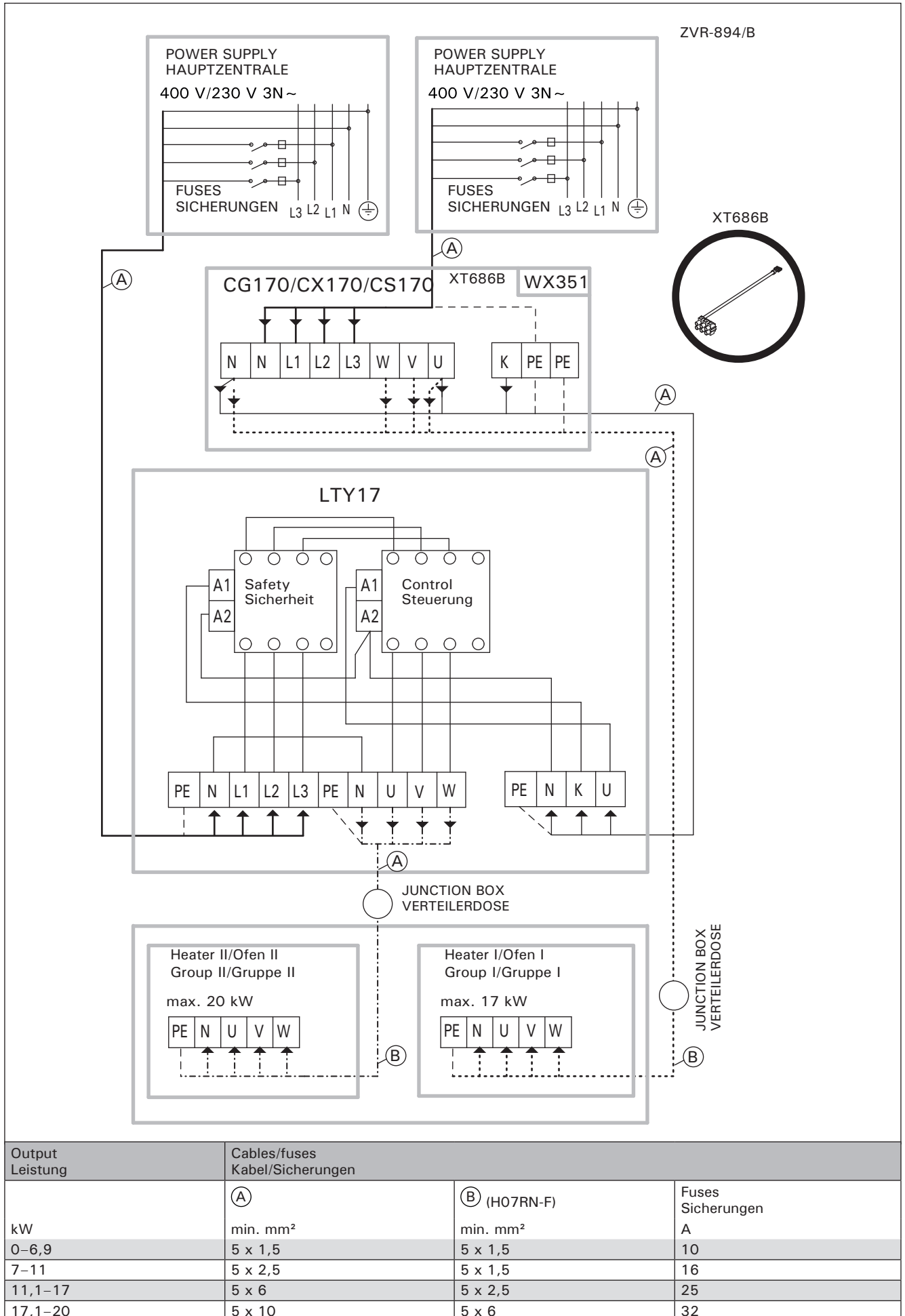
Die mit der Leistungserweiterungseinheit LTY17 gelieferte Zusatzklemme wird nicht verwendet. Die Verbindung CX110 / CS110 + LTY17 ist in Abbildung 5 dargestellt.



Y05-0291/A

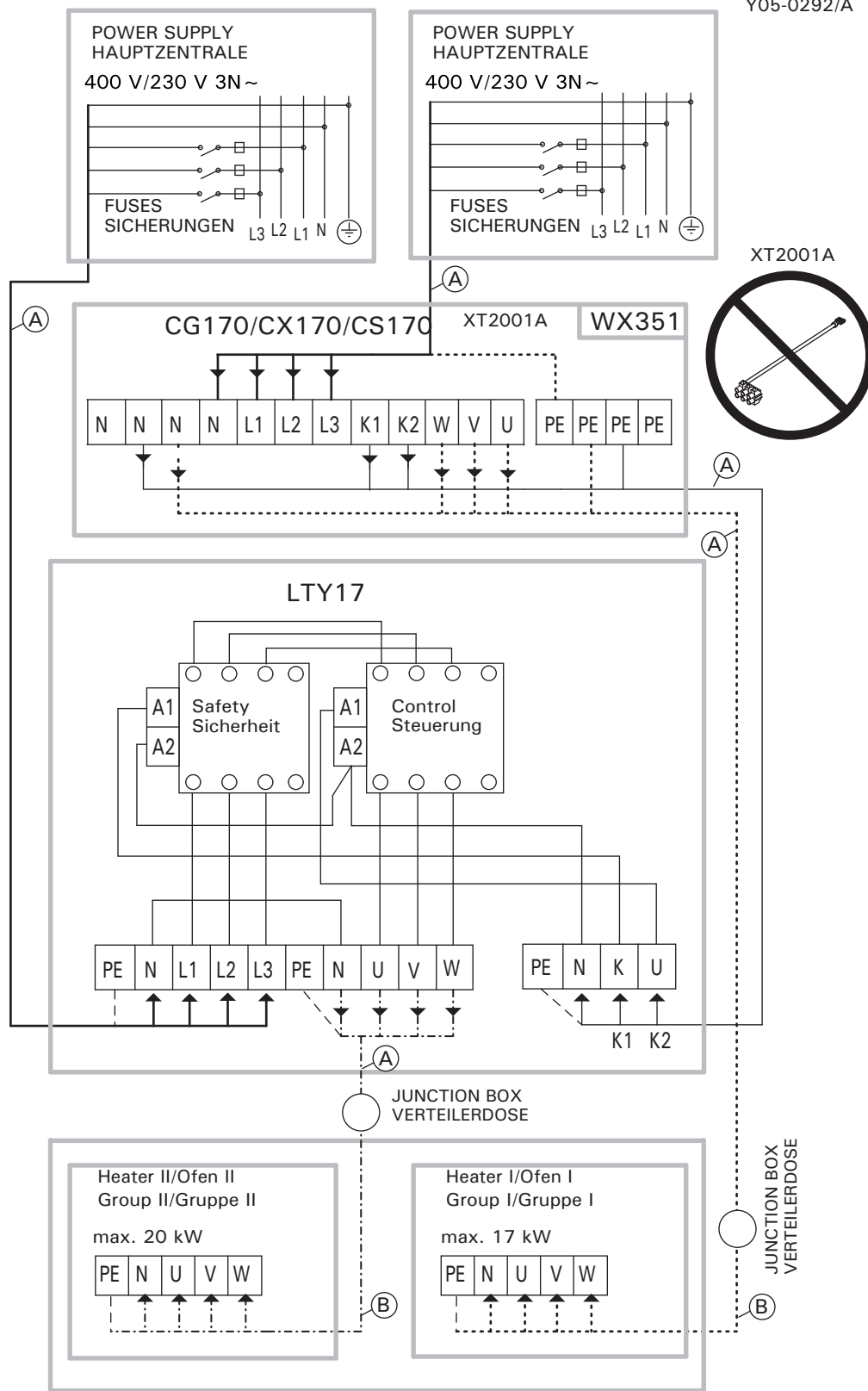
Output Leistung	Cables/fuses Kabel/Sicherungen		
	(A)	(B) (H07RN-F)	Fuses Sicherungen
kW	min. mm <sup>2</sup>	min. mm <sup>2</sup>	A
0-6,9	5 x 1,5	5 x 1,5	10
7-11	5 x 2,5	5 x 1,5	16
11,1-17	5 x 6	5 x 2,5	25
17,1-20	5 x 10	5 x 6	32

Figure 5. Connection of power extension unit LTY17 with control unit CX110 or CS110  
 Abbildung 5. Anschluss der optionalen Leistungseinheit LTY17 mit Steuergerät CX110 oder CS110



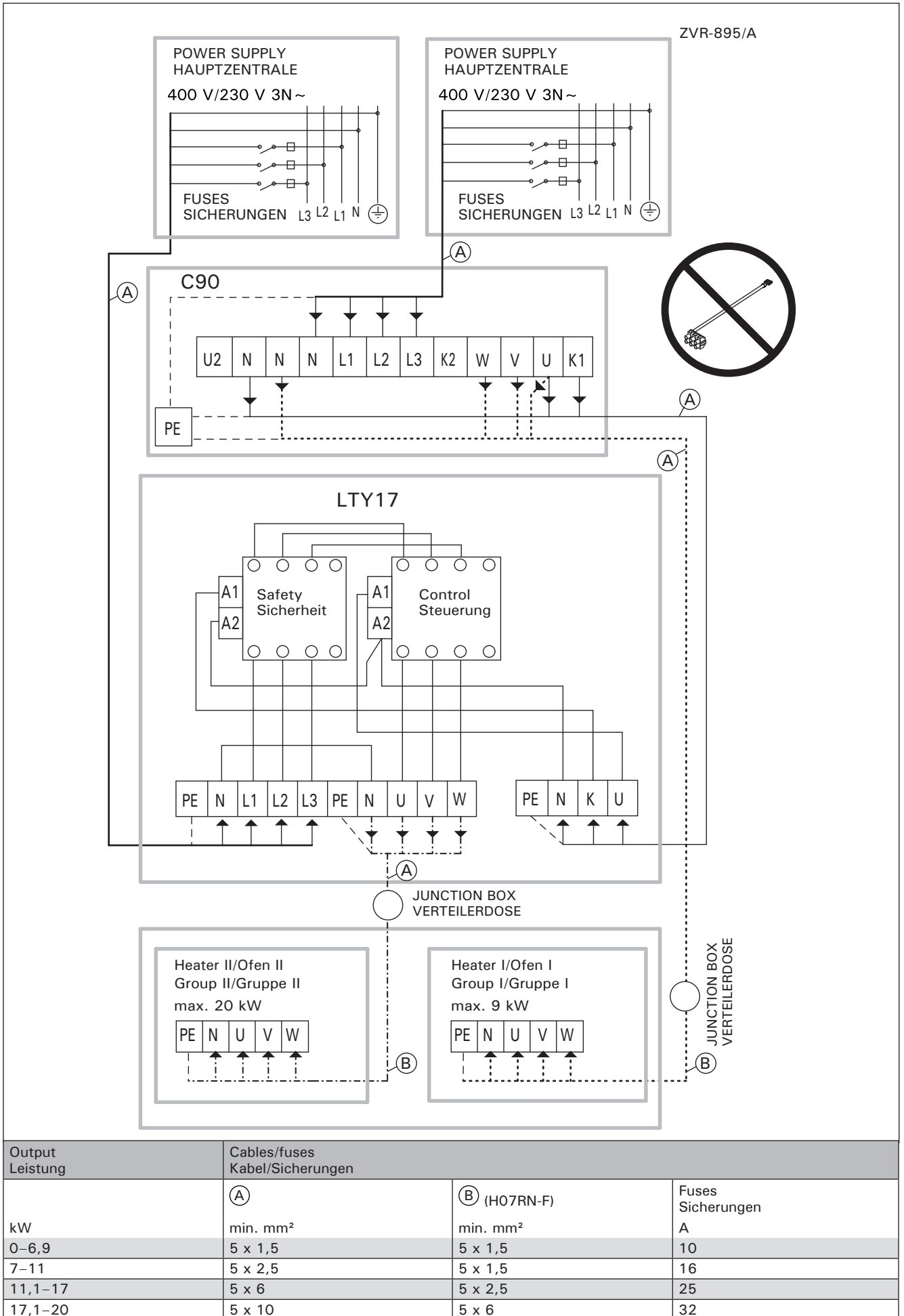
**Figure 6.** Connection of power extension unit LTY17 with control unit CG170, CX170 or CS170 (XT686B)  
**Abbildung 6.** Anschluss der optionalen Leistungseinheit LTY17 mit Steuergerät CG170, CX170 oder CS170 (XT686B)

Y05-0292/A

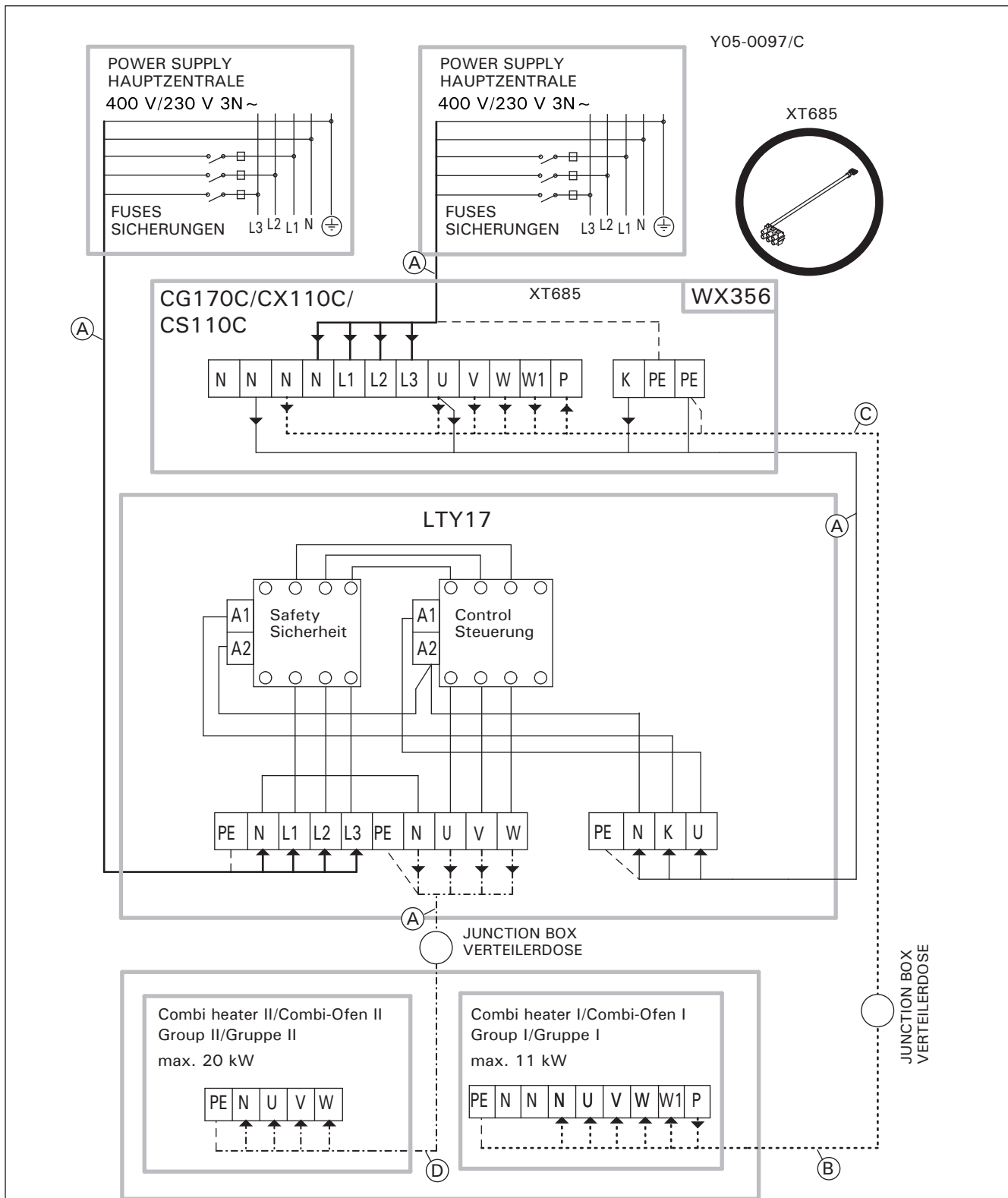


Output Leistung	Cables/fuses Kabel/Sicherungen		
	Ⓐ	Ⓑ (H07RN-F)	Fuses Sicherungen
kW	min. mm <sup>2</sup>	min. mm <sup>2</sup>	A
0–6,9	5 x 1,5	5 x 1,5	10
7–11	5 x 2,5	5 x 1,5	16
11,1–17	5 x 6	5 x 2,5	25
17,1–20	5 x 10	5 x 6	32

Figure 7. Connection of power extension unit LTY17 with control unit CG170, CX170 or CS170 (XT2001A).  
 Abbildung 7. Anschluss der optionalen Leistungseinheit LTY17 mit Steuergerät CG170, CX170 oder CS170 (XT2001A).



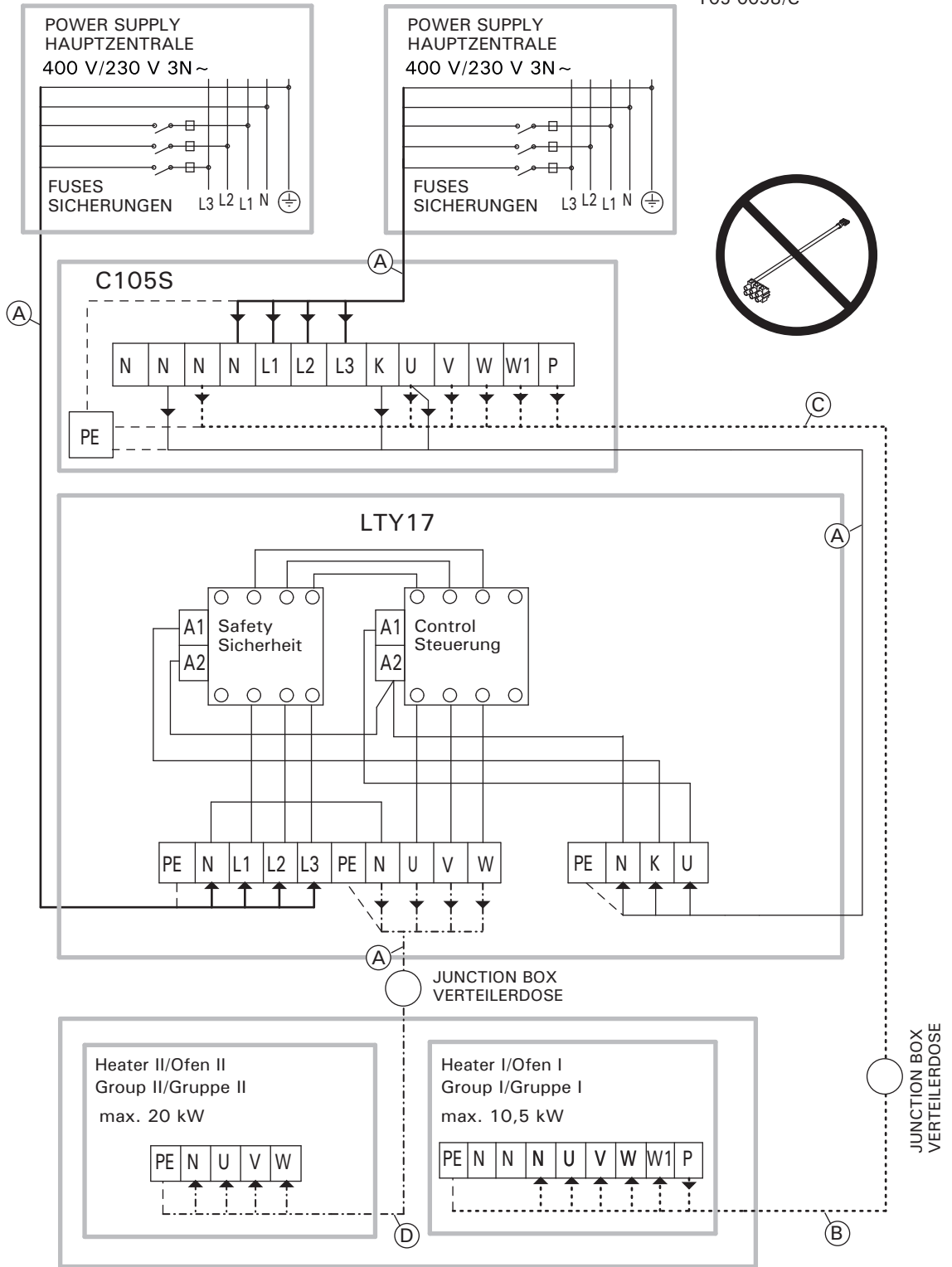
**Figure 8. Connection of power extension unit LTY17 with control unit C90**  
**Abbildung 8. Anschluss der optionalen Leistungseinheit LTY17 mit Steuergerät C90**



Output Leistung	Cables/fuses Kabel/Sicherungen				
kW	Ⓐ min. mm <sup>2</sup>	Ⓑ (H07RN-F) min. mm <sup>2</sup>	Ⓒ min. mm <sup>2</sup>	Ⓓ (H07RN-F) min. mm <sup>2</sup>	Fuses/Sicherungen A
0-6,9	5 x 1,5	7 x 1,5	7 x 1,5	5 x 1,5	10
7-11	5 x 2,5	7 x 1,5	7 x 2,5	5 x 2,5	16
11,1-17	5 x 6	7 x 2,5	7 x 6	5 x 2,5	25
17,1-20	5 x 10	-	-	5 x 6	32

Figure 9. Connection of power extension unit LTY17 with control unit CG170C, CX110C or CS110C (XT685)  
 Abbildung 9. Anschluss der optionalen Leistungseinheit LTY17 mit Steuergerät CG170C, CX110C oder CS110C (XT685)

Y05-0098/C



Output Leistung	Cables/fuses Kabel/Sicherungen				Fuses/Sicherungen
kW	(A) min. mm <sup>2</sup>	(B) (H07RN-F) min. mm <sup>2</sup>	(C) min. mm <sup>2</sup>	(D) (H07RN-F) min. mm <sup>2</sup>	A
0-6,9	5 x 1,5	7 x 1,5	7 x 1,5	5 x 1,5	10
7-11	5 x 2,5	7 x 1,5	7 x 2,5	5 x 1,5	16
11,1-17	5 x 6	7 x 2,5	7 x 6	5 x 2,5	25
17,1-20	5 x 10	-	-	5 x 6	32

Figure 10. Connection of power extension unit LTY17 with control unit C105S  
 Abbildung 10. Anschluss der optionalen Leistungseinheit LTY17 mit Steuergerät C105S

### 2.3. Electrical connections of power extension unit LTY17C

Figures 12–14 show the electrical connections of the power extension unit LTY17C. For more detailed installation instructions see the instructions for installation and use of the selected heater model.

#### 2.3.1. Harvia Griffin Combi CG170C control unit

Replace the ground terminal inside the power unit CG170C with the additional terminal block delivered with the power extension unit LTY17C. Connection of additional terminal block inside the power unit is shown in figure 11.

#### 2.3.2. Harvia Xenio Combi CX110C or Harvia Xafir Combi CS110C control unit

Connect the additional terminal block delivered with the power extension unit LTY17C inside the power unit CX110C/CS110C. Connection of additional terminal block inside the power unit is shown in figure 11.

#### 2.3.3. Harvia C105S Logix control unit

The additional terminal block delivered with the power extension unit LTY17C is used with C105S Logix control unit to connect P and A1 wires. See electrical connections in figure 14.

### 2.3. Elektrische Anschlüsse der optionalen Leistungseinheit LTY17C

Abbildungen 12–14 zeigen die elektrischen Anschlüsse der optionalen Leistungseinheit LTY17C. Weitere Installationsanweisungen finden Sie in der Installations- und Gebrauchsanleitung des ausgewählten Ofenmodells.

#### 2.3.1. Harvia Griffin Combi CG170C Steuergerät

Ersetzen Sie die Erdungsklemme in der Leistungseinheit CG170C durch die zusätzliche Klemmenleiste, die mit der optionalen Leistungseinheit LTY17C geliefert wird. Der Anschluss der zusätzlichen Klemmenleiste in der Leistungseinheit wird in Abbildung 11 gezeigt.

#### 2.3.2. Harvia Xenio Combi CX110C oder Harvia Xafir Combi CS110C Steuergerät

Schließen Sie die mit der optionalen Leistungseinheit LTY17C gelieferte zusätzliche Klemmenleiste in der Leistungseinheit CX110C/CS110C an. Der Anschluss der zusätzlichen Klemmenleiste in der Leistungseinheit wird in Abbildung 11 gezeigt.

#### 2.3.3. Harvia C105S Logix Steuergerät

Der mit der Leistungserweiterungseinheit LTY17C gelieferte zusätzliche Klemmenblock wird mit dem Steuergerät C105S Logix zur Verbindung von P- und A1-Leitern verwendet. Die Schaltverbindungen sind in Abbildung 14 dargestellt.

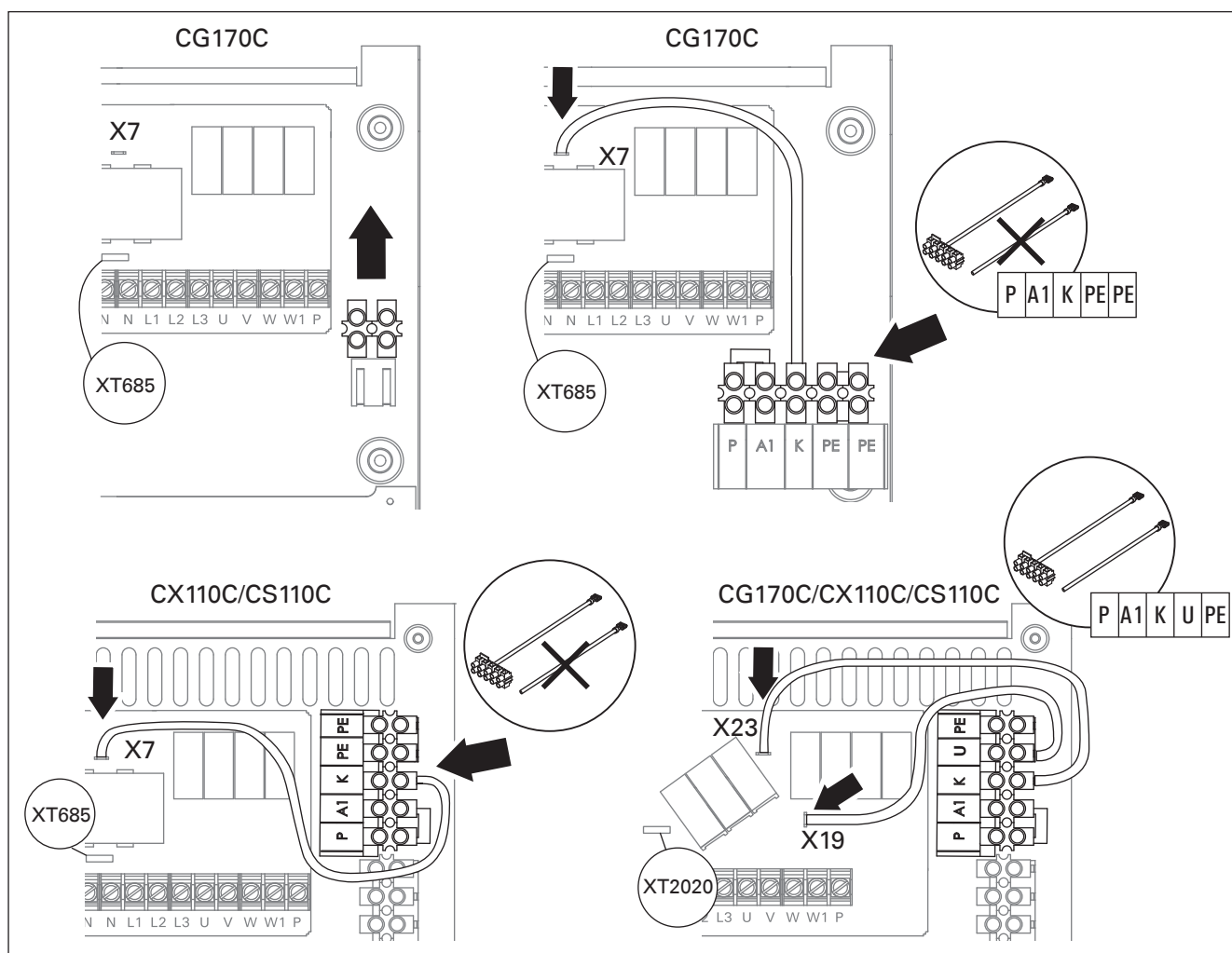


Figure 11. Connection of additional terminal block inside the power unit CG170C/CX110C/CS110C  
Abbildung 11. Anschluss der zusätzlichen Klemmenleiste in der Leistungseinheit CG170C/CX110C/CS110C



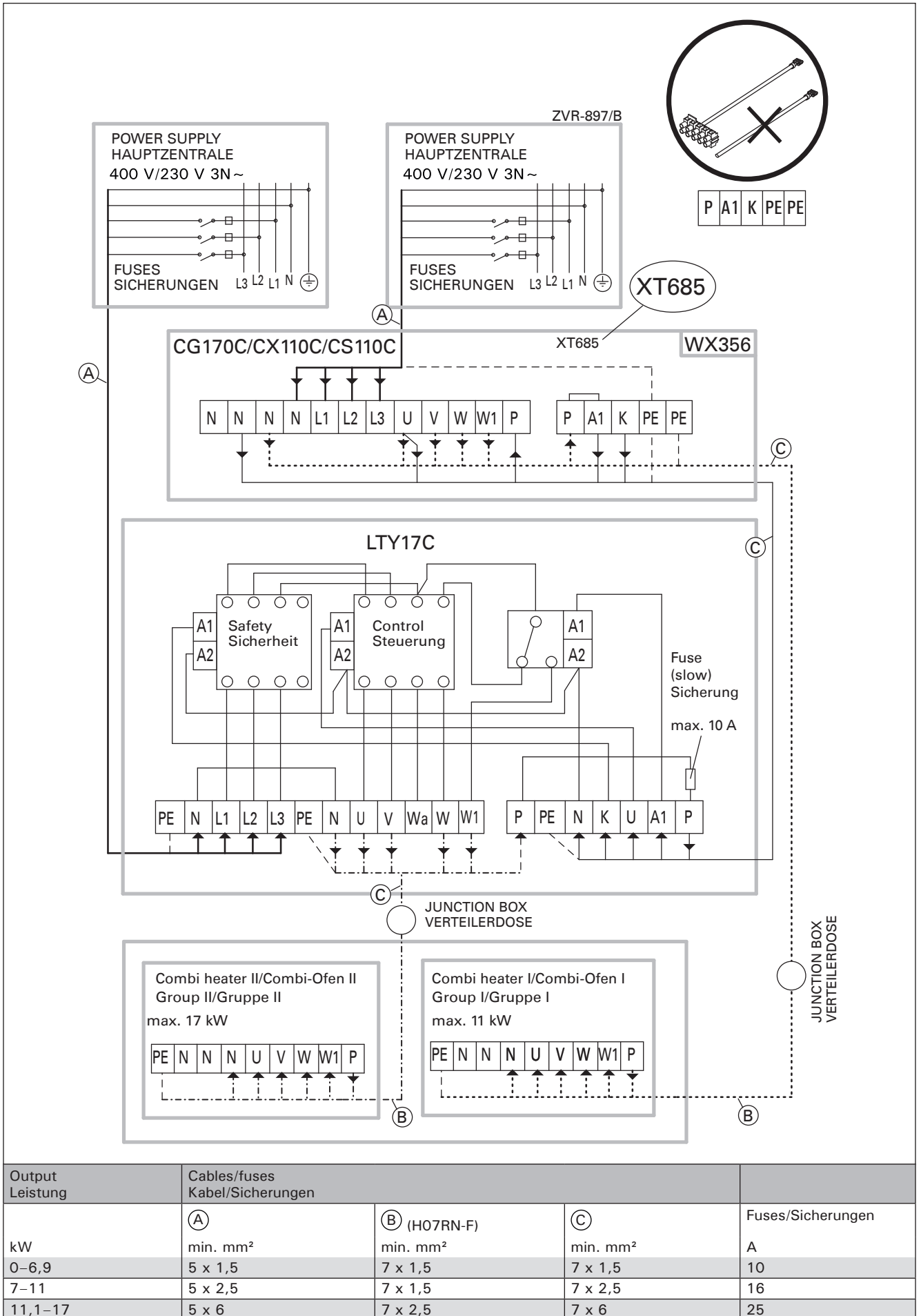


Figure 12. Connection of power extension unit LTY17C with control unit CG170C, CS110C or CX110C  
 Abbildung 12. Anschluss der optionalen Leistungseinheit LTY17C mit Steuergerät CG170C, CS110C oder CX110C

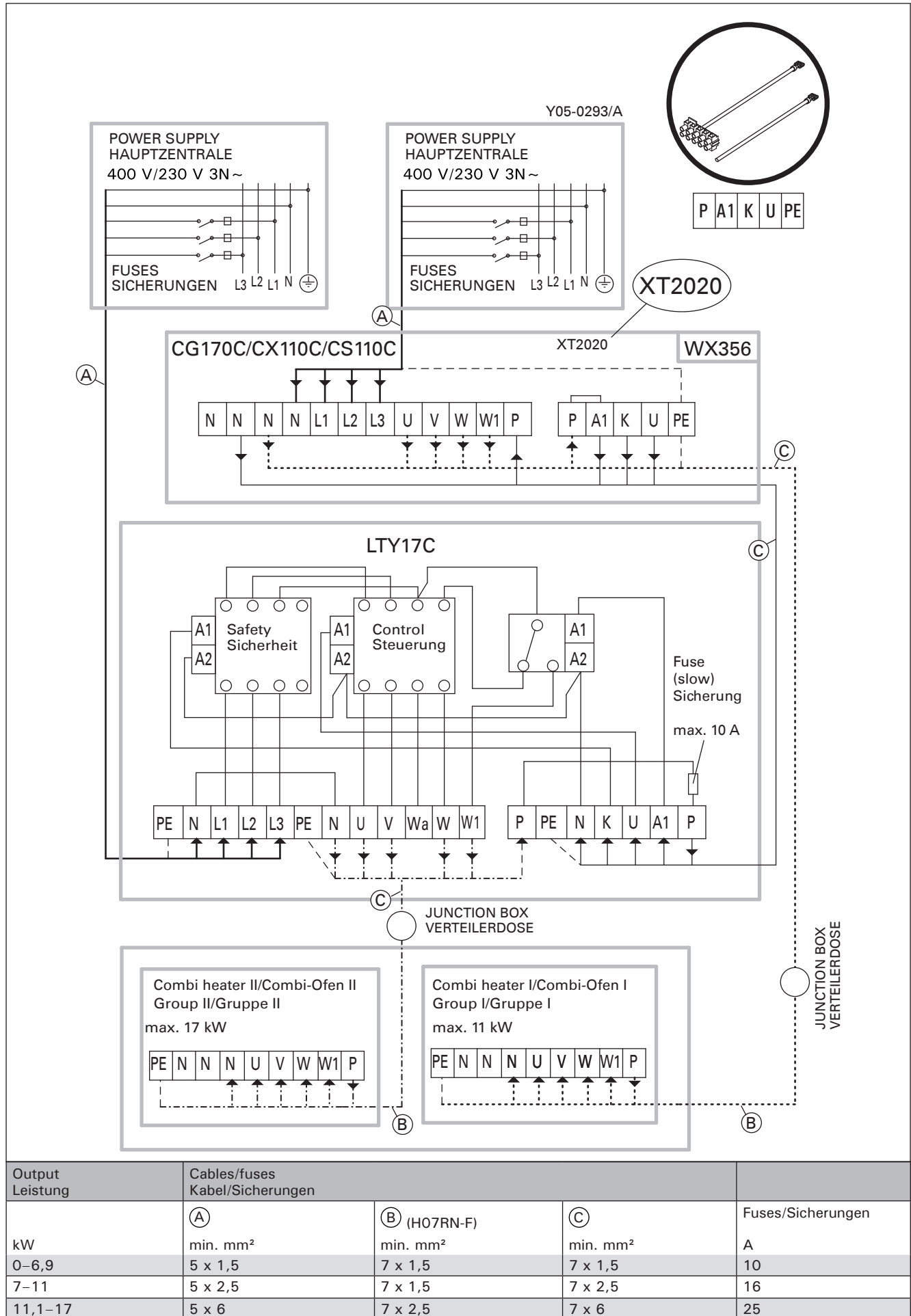
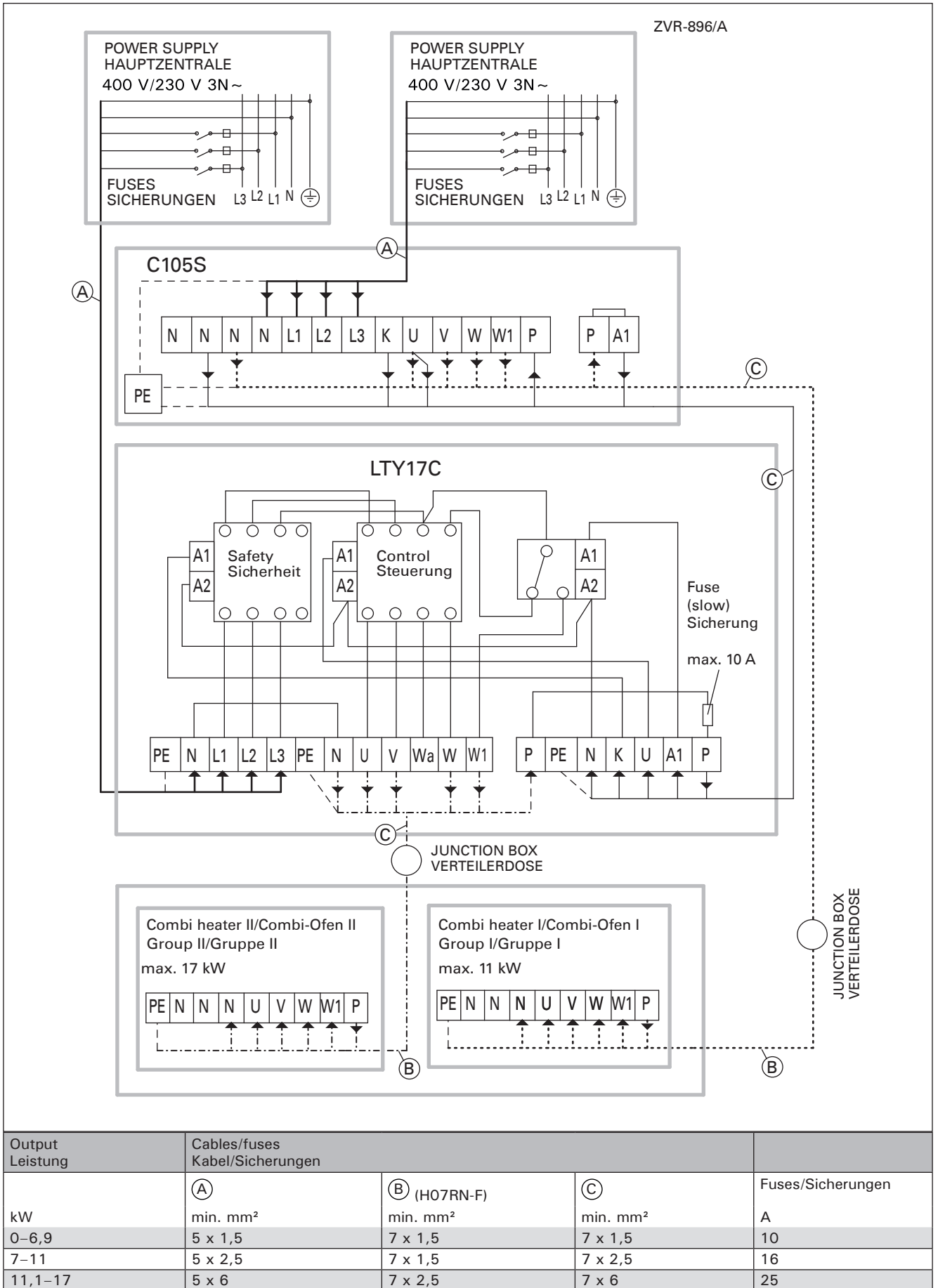


Figure 13. Connection of power extension unit LTY17C with control unit CG170C, CS110C or CX110C  
 Abbildung 13. Anschluss der optionalen Leistungseinheit LTY17C mit Steuergerät CG170C, CS110C oder CX110C



**Figure 14. Connection of power extension unit LTY17C with control unit C105S**  
**Abbildung 14. Anschluss der optionalen Leistungseinheit LTY17C mit Steuergerät C105S**

## 1. ДОПОЛНИТЕЛЬНЫЕ БЛОКИ ПИТАНИЯ LTY17 И LTY17C

### 1.1. Общие сведения

#### 1.1.1. Дополнительный блок питания LTY17

Дополнительный блок питания LTY17 компании Harvia используется для управления электрическими печами с 2-мя группами ТЭНов в больших саунах. Использование дополнительного блока питания LTY17 позволяет повысить максимальное значение нагрузки до 37 кВт (максимальная нагрузка зависит от типа устройства управления).

**!** **Дополнительный блок питания LTY17 должен всегда использоваться в комплекте с пультом управления компании Harvia. Управлять печью только с помощью дополнительного блока питания невозможно.**

#### 1.1.2. Дополнительный блок питания LTY17C

Дополнительный блок питания LTY17C используется для управления электрическими печами с 2-мя группами ТЭНов и 2-мя испарителями в больших саунах или сочетающей их свойства печью Combi. Использование дополнительного блока питания LTY17C позволяет повысить максимальное значение нагрузки до 28 кВт (максимальная нагрузка зависит от типа устройства управления).

**!** **Дополнительный блок питания LTY17C должен всегда использоваться в комплекте с пультом управления компании Harvia. Управлять печью только с помощью дополнительного блока питания невозможно.**

### 1.2. Технические данные

- Напряжение питания 400 В 3N~ перем. ток
- LTY17 Макс. нагрузка 20 кВт
- LTY17C Макс. нагрузка 17 кВт
- Класс защиты IPX2
- Для настенной установки
- Размеры: 281 мм x 70 мм x 224 мм (Ш x Г x В)
- Вес LTY17: 1,9 кг
- Вес LTY17C: 2,1 кг

## 1. HARVIA LISAKONTAKTOR LTY17 AND LTY17C

### 1.1. Üldist

#### 1.1.1. Lisakontaktor LTY17

Harvia lisakontaktorit LTY17 kasutatakse 2 grupiliste elektrikeriste juhtimiseks suurtes saunades. Lisakontaktorit LTY17 kasutades saate tõsta juhtimiskeskuse max koormuse kuni 37 kW-ni (maksimaalne koormus sõltub juhtimiskeskuse tüübist).

**!** **Lisakontaktorit LTY17 tuleb alati kasutada koos Harvia juhtimiskeskusega. Kerist ei ole võimalik juhtida ainult lisakontaktorkarbi abil.**

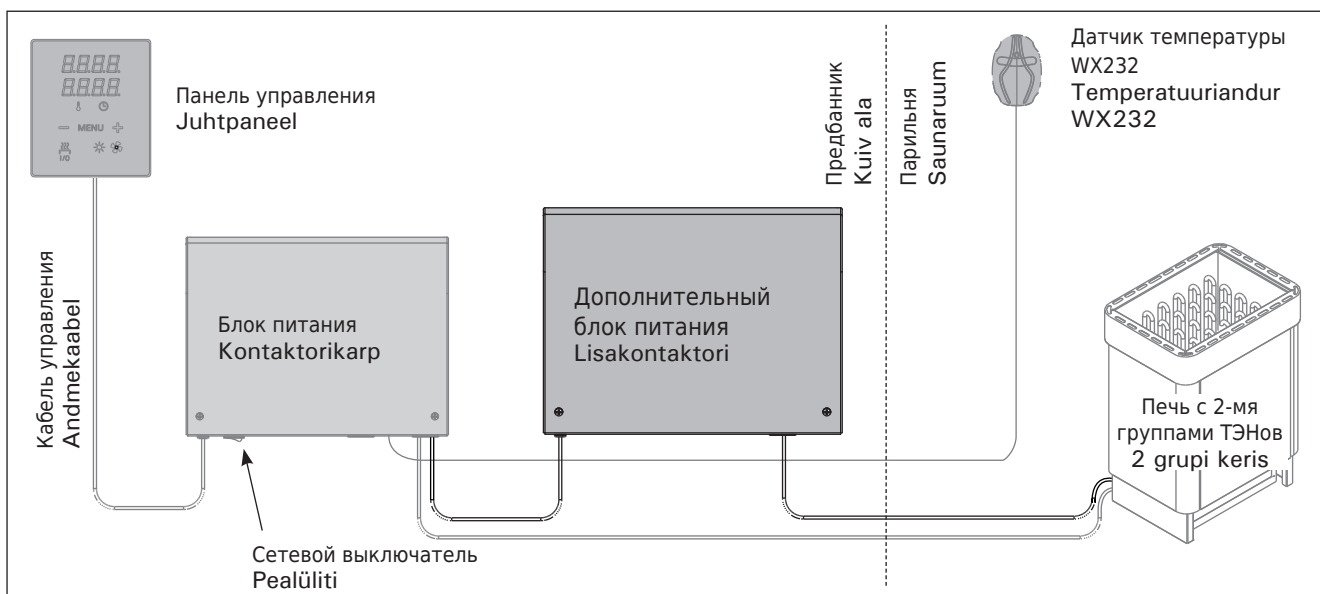
#### 1.1.2. Lisakontaktor LTY17C

Harvia lisakontaktorit LTY17C kasutatakse 2 grupiliste elektrikeriste ja aurusti või Combi keriste (nende ühendatud versioon) juhtimiseks suurtes saunades. Lisakontaktorit LTY17C kasutades saate tõsta juhtimiskeskuse max koormuse kuni 28 kW-ni (maksimaalne koormus sõltub juhtimiskeskuse tüübist).

**!** **Lisakontaktorit LTY17C tuleb alati kasutada koos Harvia juhtimiskeskusega. Kerist ei ole võimalik juhtida ainult lisakontaktorkarbi abil.**

### 1.2. Tehnilised andmed

- Toitepinge: 400 V 3-faasiline
- LTY17 koormus: maks. 20 kW
- LTY17C koormus: maks. 17 kW
- Kaitseklass IPX2
- Seinale paigaldatav
- Mõõtmed: 281 mm x 70 mm x 224 mm (l x s x k)
- Kaal LTY17: 1,9 kg
- Kaal LTY17C: 2,1 kg



**Рисунок 1. Компоненты системы**  
**Joonis 1. Süsteemi komponendid**

### 1.3. Совместимость

Дополнительный блок питания LTY17 предназначен для работы со следующими пультами управления Harvia:

- **Каменка**
  - Harvia Xafir CS170+LTY17
  - Harvia Xenio CX170+LTY17
  - Harvia Griffin CG170+LTY17
  - Harvia Xafir CS110+LTY17
  - Harvia Xenio CS110+LTY17
  - Harvia C90+LTY17
- **Каменка Combi с 1 испарителем / Каменка+SS20**
  - Harvia Xafir Combi CS110C+LTY17
  - Harvia Xenio Combi CX110C+LTY17
  - Harvia Griffin Combi CG170C+LTY17
  - Harvia C105S+LTY17

Дополнительный блок питания LTY17C предназначен для работы со следующими пультами управления Harvia:

- **Каменка Combi с 2 испарителями / 2 x (Каменка Combi с 1 испарителем) / 2 x (Каменка +SS20)**
  - Harvia Xafir Combi CS110C+LTY17C
  - Harvia Xenio Combi CX110C+LTY17C
  - Harvia Griffin Combi CG170C+LTY17C
  - Harvia C105S Logix+LTY17C

## 2. ИНСТРУКЦИЯ ПО УСТАНОВКЕ

Подключение дополнительного блока питания и пульта управления к сети электропитания должен осуществлять только уполномоченный профессиональный электрик, с соблюдением действующих норм и правил. После завершения установки дополнительного блока питания лицо, ответственное за установку, должно передать пользователю инструкции по установке и эксплуатации из комплекта поставки дополнительного блока питания, а также обучить пользователя необходимым приемам использования печи и пульта управления.

### 2.1. Установка дополнительных блоков питания LTY17 и LTY17C

Установите дополнительный блок питания на стену снаружи сауны, рядом с пультом управления, в сухом месте с температурой окружающей среды  $>0^{\circ}\text{C}$ . На рис. 2 приведены указания по открыванию крышки дополнительного блока питания и его креплению на стене.

**!** **Дополнительный блок питания нельзя утапливать в стену, так как это может вызвать перегрев внутренних компонентов блока и привести к поломке устройства. См. рис. 2.**

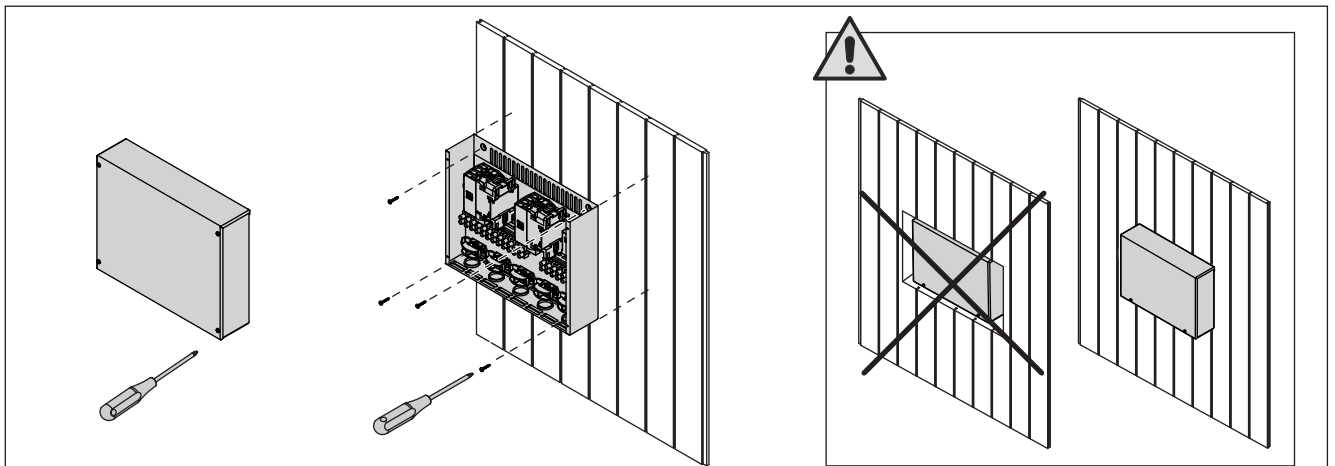


Рисунок 2. Открывание крышки дополнительного блока питания и его крепление на стене  
Joonis 2. Lisakontaktori katte avamine ja karbi seinale kinnitamine

### 1.3. Ühilduvus

Harvia lisakontaktori LTY17 ühildub järgmistele Harvia juhtimiskeskustega:

- **Keris**
  - Harvia Xafir CS170+LTY17
  - Harvia Xenio CX170+LTY17
  - Harvia Griffin CG170+LTY17
  - Harvia Xafir CS110+LTY17
  - Harvia Xenio CS110+LTY17
  - Harvia C90+LTY17
- **Combi keris koos 1 aurustajaga / Keris + SS20**
  - Harvia Xafir Combi CS110C+LTY17
  - Harvia Xenio Combi CX110C+LTY17
  - Harvia Griffin Combi CG170C+LTY17
  - Harvia C105S+LTY17

Harvia lisakontaktori LTY17C ühildub järgmistele Harvia juhtimiskeskustega:

- **Combi keris koos 2 aurustajaga / 2 x (Combi keris) / 2 x (keris + SS20)**
  - Harvia Xafir Combi CS110C+LTY17C
  - Harvia Xenio Combi CX110C+LTY17C
  - Harvia Griffin Combi CG170C+LTY17C
  - Harvia C105S Logix+LTY17C

## 2. PAIGALDUSJUHISED

Lisakontaktori elektriühendused tuleb teostada pädeva kutselise elektrikuga ja vastavalt kehtivatele eeskirjadele. Lisakontaktori paigaldamise lõpetamisel peab paigaldamise eest vastutav isik kasutajale üle andma lisakontaktoriga kaasas olevad paigaldus- ja kasutusjuhised ning õpetama kasutaja kerist ja juhtimiskeskust õigesti kasutama.

### 2.1. Lisakontaktori LTY17 ja LTY17C paigaldamine

Paigaldage lisakontaktori väljapoole saunaruumi, juhtimiskeskuse vahetusse lähedusse, kuiva kohta ümbritseva temperatuuriga  $>0^{\circ}\text{C}$ . Lisakontaktori kaane avamise ja karbi seinale külge kinnitamise juhised leiate jooniselt 2.

**!** **Ärge paigaldage lisakontaktorit süvistatult, kuna see võib põhjustada sisemiste komponentide liigset kuumenemist ja viia kahjustusteni. Vt. joonis 2.**

## 2.2. Электрические соединения дополнительного блока питания LTY17

На рисунках 6–7 показана схема электрических соединений дополнительного блока питания LTY17. Более подробные инструкции по установке можно найти в инструкции по установке и эксплуатации соответствующей модели каменки.

### 2.2.1. Параллельное управление (дополнительно)

Дополнительные блоки питания LTY17 и LTY17C позволяют управлять электрическими печами с 2-мя группами ТЭНов и двумя конструктивно отдельными друг от друга печами с помощью пультов управления Harvia (рис. 3).

Установите при параллельном управлении температурный датчик WX232, поставляемый в комплекте с пультом управления, над печью с большей мощностью. Защита от перегрева другой печи обеспечивается датчиком параллельного управления WX314 (дополнительно). Более подробное руководство по установке датчика параллельного управления WX314 включено в комплект поставки датчика.

**!** Если необходимо обеспечить управление с помощью параллельного управления скрытой печью (НН), обратитесь к производителю для получения более детальной информации.

## 2.2. Lisakontaktori LTY17 elektriühendused

Joonistel 6 ja 7 on näidatud lisakontaktori LTY17 elektriühendused. Täpsemad paigaldusjuhised leiate valitud kerisemudeli paigaldus- ja kasutusjuhistest.

### 2.2.1. Paralleelajam (lisavarustus)

Lisakontaktoreid LTY17 ja LTY17C kasutades saate Harvia juhtimiskeskustega juhtida nii 2 grupi elektrikeriseid kui ka kahte füüsiliselt eraldiseisvat kerist (joonis 3).

Kahe kerise korral paigaldage juhtimiskeskuse komplekti kuuluv temperatuuriandur WX232 võimsama kerise kohale. Teist kerist kaitseb ülekuumemise eest lisaandur WX314 (lisavarustus). Lisaanduri WX314 üksikasjalikud paigaldusjuhised kuuluvad anduri komplekti.

**!** Kui soovite lisakontaktoriga juhtida Hidden Heaterit (HH), pöörduge palun lisainfo saamiseks tootja poole.

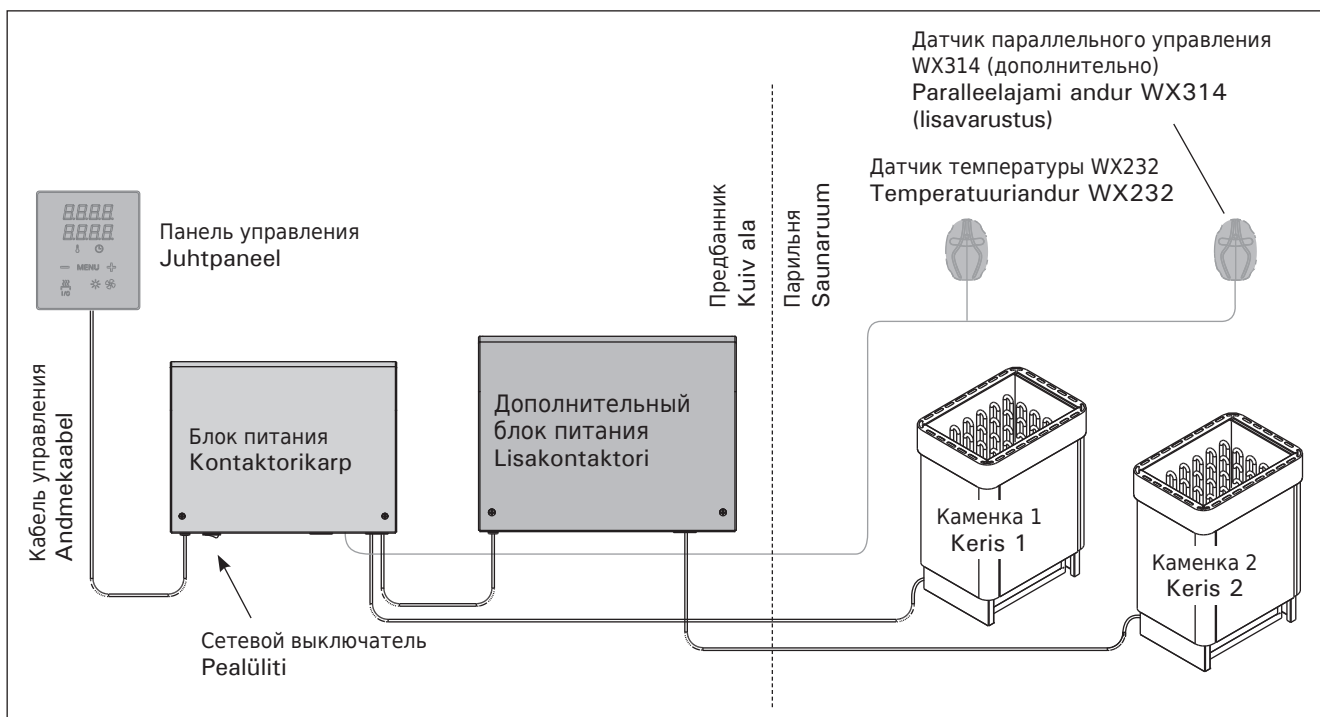


Рисунок 3. Параллельное управление двумя печами  
Joonis 3. Kahe kerise paralleelajam

### 2.2.2. Пульт управления Harvia Griffin CG170 или CG170C

Замените заземляющий вывод внутри блока питания пульта управления CG170/CG170C дополнительной клеммной колодкой, поставляемой с дополнительным блоком питания LTY17. Порядок установки дополнительной клеммной колодки в блок питания показан на рис. 4.

### 2.2.3. Пульт управления Harvia Xenio CX170/ CX110C или Harvia Xafir CS170/CS110C

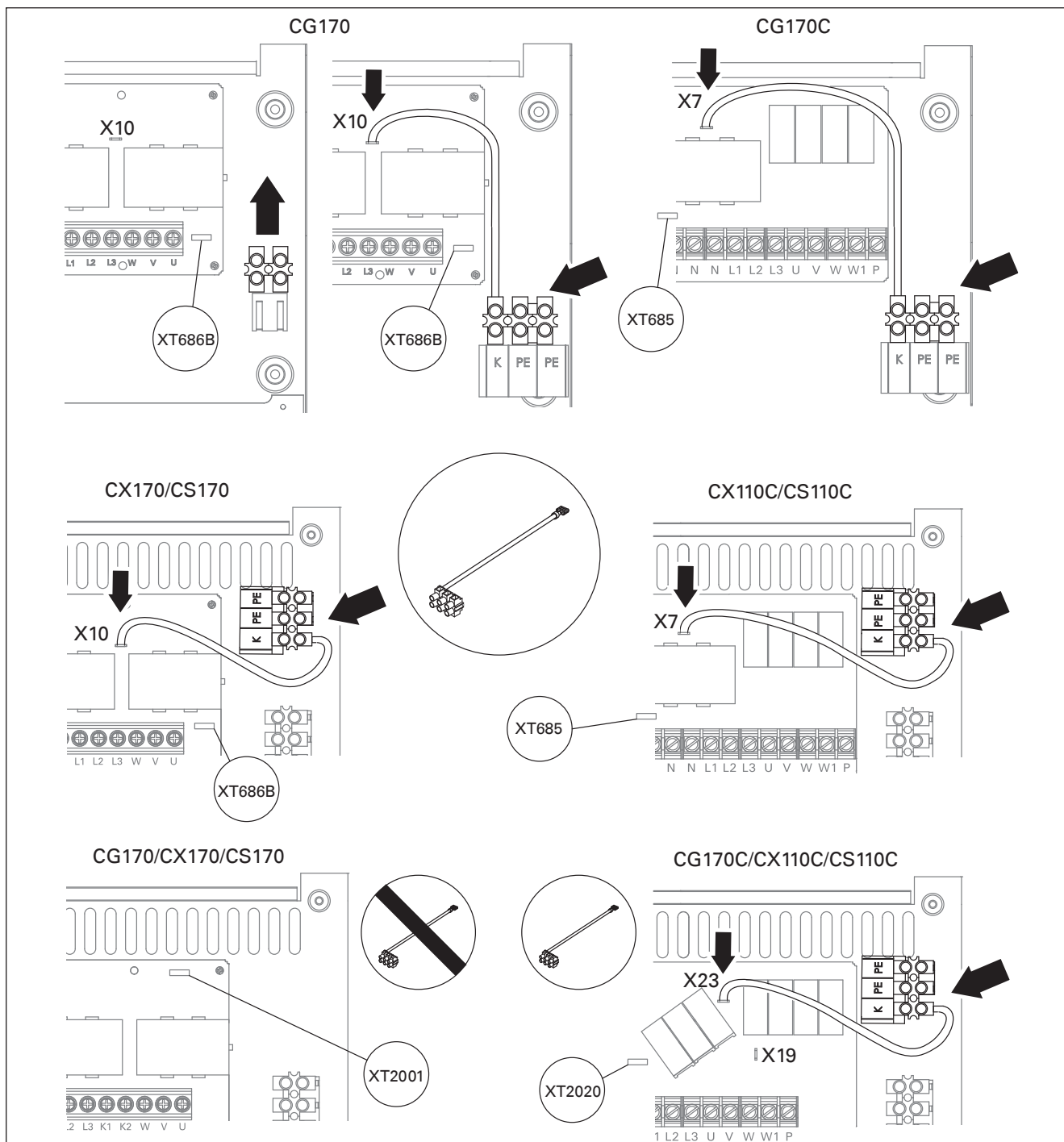
Подключите дополнительную клеммную колодку, по-

### 2.2.2. Juhtimiskeskus Harvia Griffin CG170 või CG170C

Asendage kontaktorkarbis CG170/CG170C asuv maandusklemm täiendava klemmiplokiga, mis kuulub lisakontaktori LTY17 komplekti. Täiendava klemmiploki ühendamist on selgitatud joonisel 4.

### 2.2.3. Juhtimiskeskus Harvia Xenio CX170/ CS110C või Harvia Xafir CS170/CS110C

Ühendage lisakontaktori LTY17 komplekti kuuluv



**Рисунок 4.** Подключение дополнительной клеммной колодки внутри блока питания пульта управления CG170/CG170C/CX170/CX110C/CS170/CS110C

**Joonis 4.** Täiendava klemmiploki ühendamine kontaktorkarbis CG170/CG170C/CX170/CX110C/CS170/CS110C

ставляемую с дополнительным блоком питания LTY17, внутри блока питания пульта управления. Процедура подключения дополнительной клеммной колодки внутри блока питания показана на рис. 4.

#### 2.2.4. Пульт управления Harvia C90 или C105S

Дополнительная клеммная колодка, поставляемая с дополнительным блоком питания LTY17, не используется.

#### 2.2.5. Пульт управления Harvia Xenio CX110 или Harvia Xafir CS110

Дополнительная клеммная колодка, поставляемая с дополнительным блоком питания LTY17, не используется. Соединение CX110/CS110 + LTY17 показано на рисунке 5.

täiendav klemmiplokk toiteseadmega. Täiendava klemmiploki ühendamist on selgitatud joonisel 4.

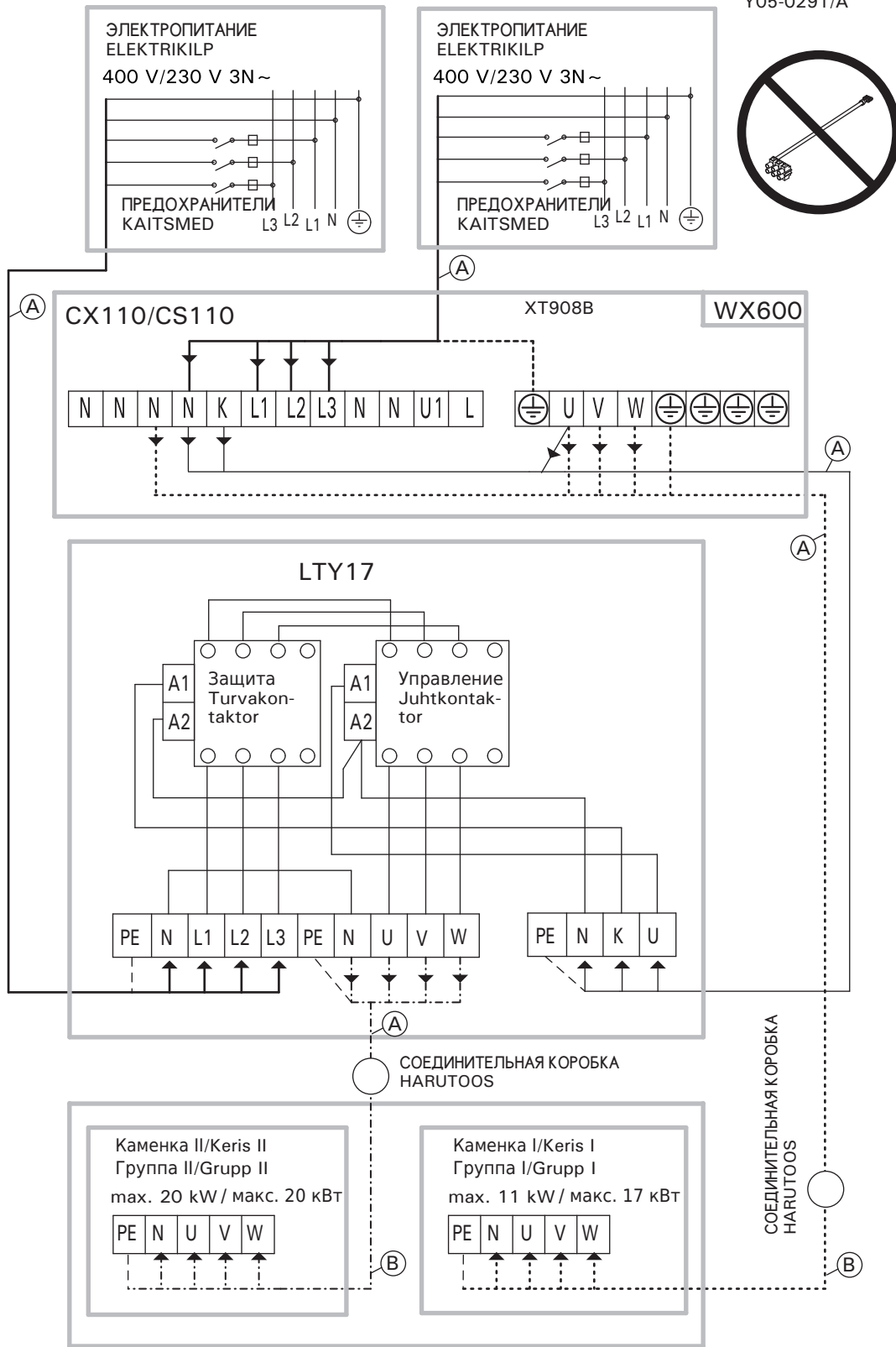
#### 2.2.4. Juhtimiskeskus Harvia C90 või C105S

Toitepikendusseadme LTY17 komplekti kuuluvat täiendavat klemmiplokki ei kasutata.

#### 2.2.5. Juhtimiskeskus Harvia Xenio CX110 või Harvia Xafir CS110

Toitepikendusseadme LTY17 komplekti kuuluvat täiendavat klemmiplokki ei kasutata. CX110/CS110 + LTY17 ühendust on kujutatud joonisel 5.

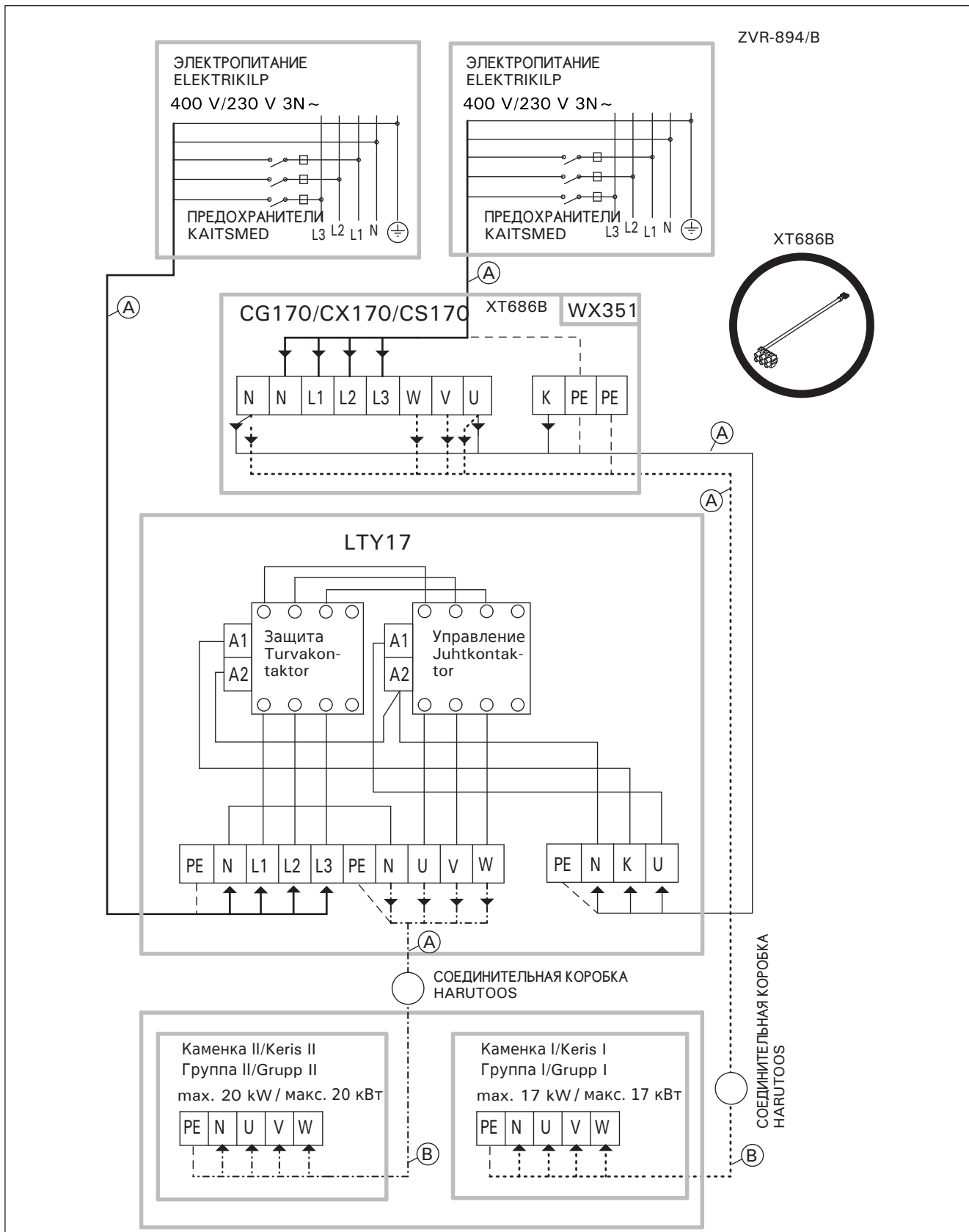
Y05-0291/A



Мощность Võimsus	Кабели/Предохранитель Kaablid/Kaitsmed		Предохранитель Kaitsmed
кВт/kW	А	В (H07RN-F)	
0–6,9	мин. мм <sup>2</sup> /min. mm <sup>2</sup> 5 x 1,5	мин. мм <sup>2</sup> /min. mm <sup>2</sup> 5 x 1,5	10
7–11	5 x 2,5	5 x 1,5	16
11,1–17	5 x 6	5 x 2,5	25
17,1–20	5 x 10	5 x 6	32

**Рисунок 5. Подключение дополнительного блока питания LTY17 с пультом управления CX110 или CS110**  
**Joonis 5. Lisakontaktori LTY17 ühendamine juhtimiskeskuse CX110 või CS110-ga**

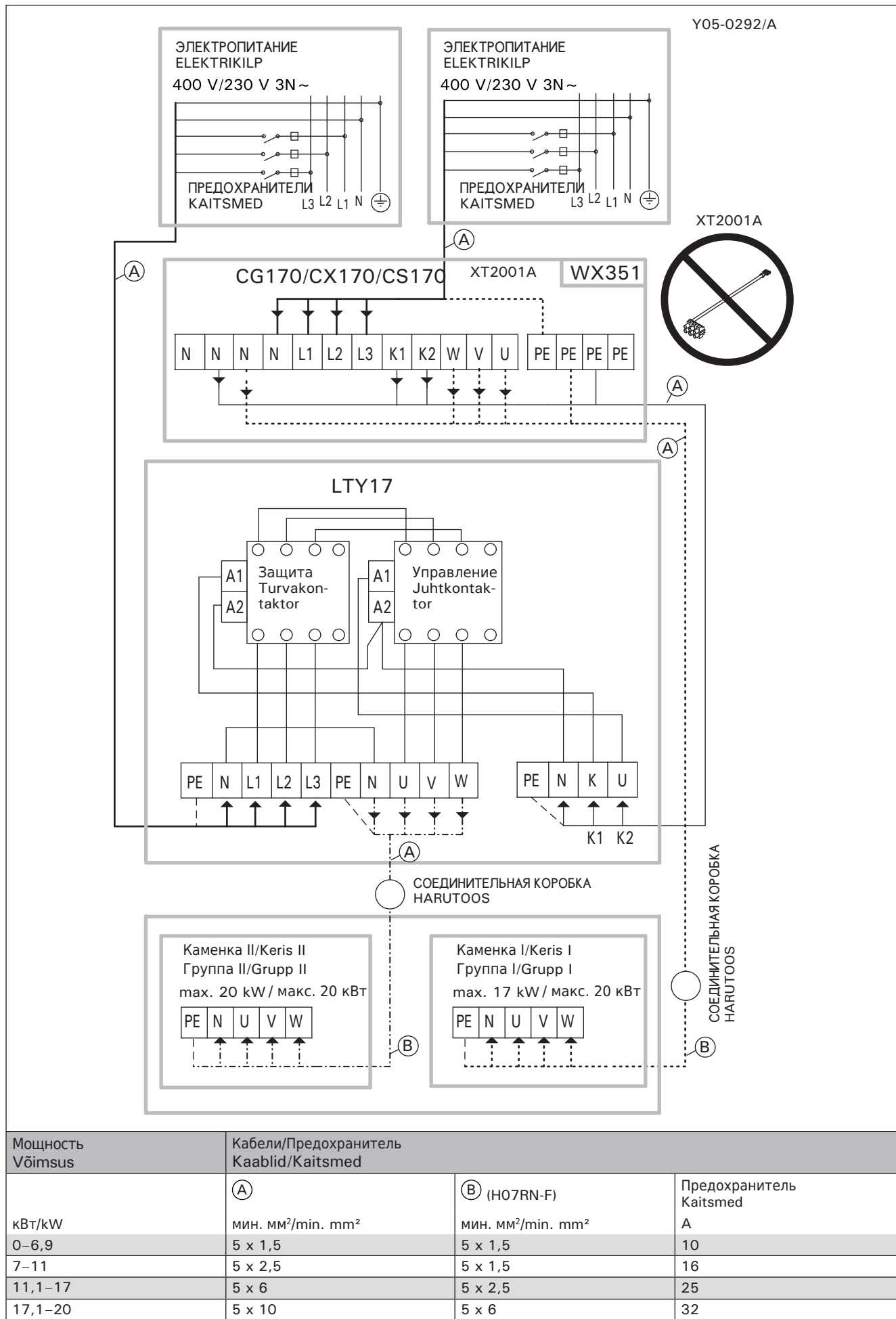




Мощность Võimsus	Кабели/Предохранитель Kaablid/Kaitsmed		
	А	В (НО7RN-F)	Предохранитель Kaitsmed
кВт/kW	мин. мм <sup>2</sup> /min. mm <sup>2</sup>	мин. мм <sup>2</sup> /min. mm <sup>2</sup>	А
0-6,9	5 x 1,5	5 x 1,5	10
7-11	5 x 2,5	5 x 1,5	16
11,1-17	5 x 6	5 x 2,5	25
17,1-20	5 x 10	5 x 6	32

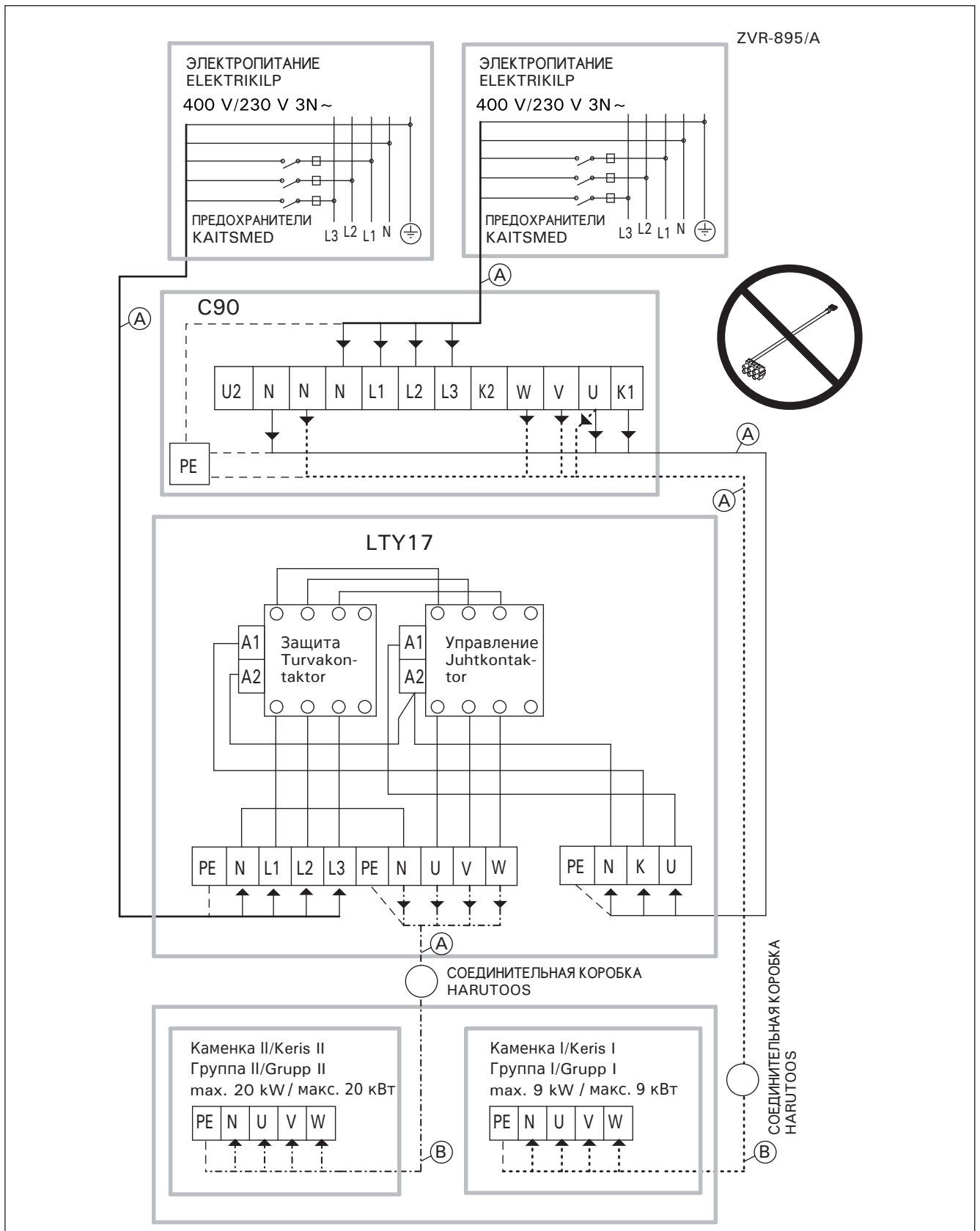
Рисунок 6. Подключение дополнительного блока питания LTY17 с пультом управления CG170, CX170 или CS170 (XT686B)

Joonis 6. Lisakontaktori LTY17 ühendamine juhtimiskeskuse CG170, CX170 või CS170-ga (XT686B)



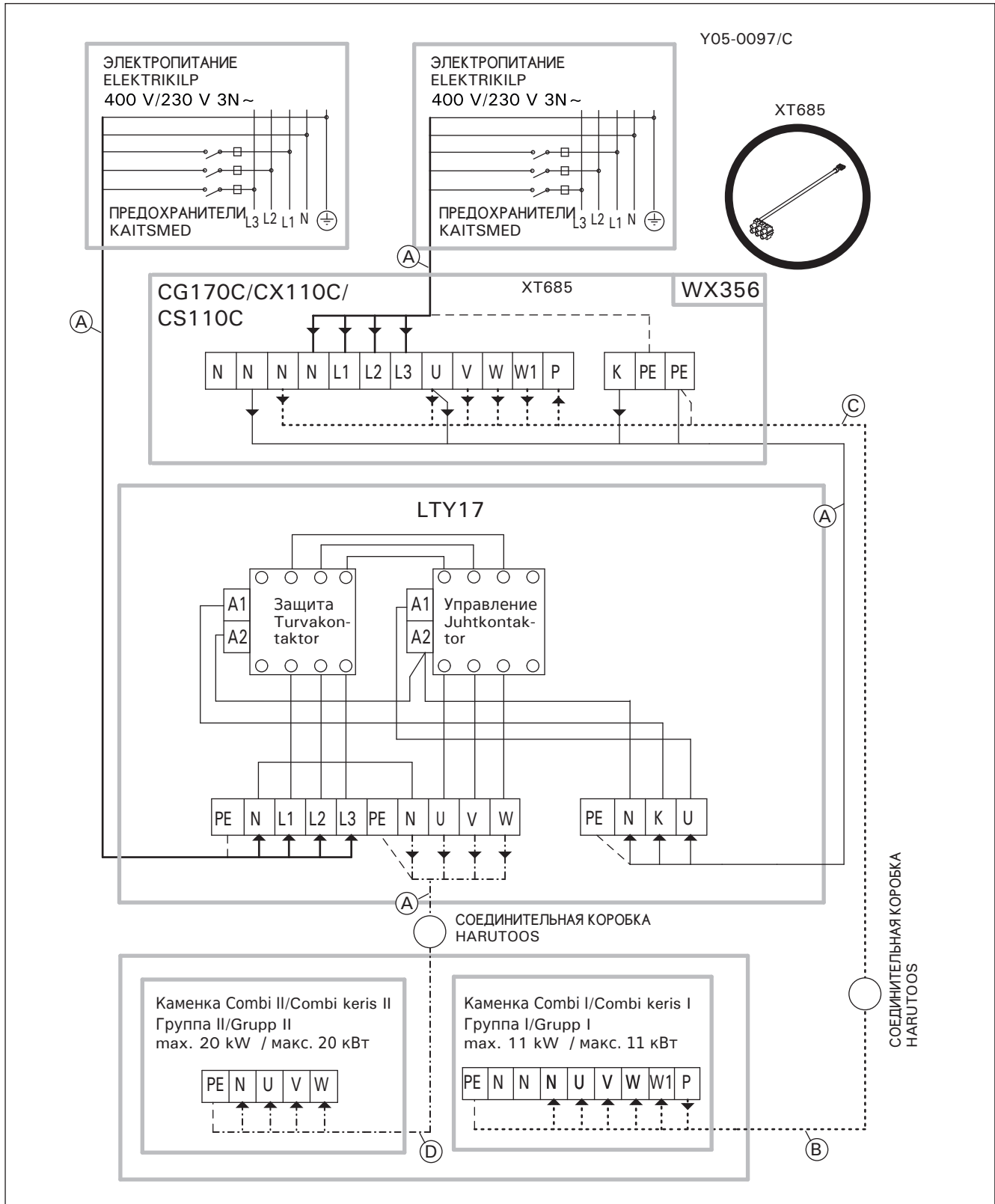
Мощность Võimsus	Кабели/Предохранитель Kaablid/Kaitsmed		
	Ⓐ	Ⓑ (H07RN-F)	Предохранитель Kaitsmed
кВт/kW	мин. мм <sup>2</sup> /min. mm <sup>2</sup>	мин. мм <sup>2</sup> /min. mm <sup>2</sup>	A
0–6,9	5 x 1,5	5 x 1,5	10
7–11	5 x 2,5	5 x 1,5	16
11,1–17	5 x 6	5 x 2,5	25
17,1–20	5 x 10	5 x 6	32

**Рисунок 7. Подключение дополнительного блока питания LTY17 с пультом управления CG170, CX170 или CS170 (XT2001A)**



Мощность Võimsus	Кабели/Предохранитель Kaablid/Kaitsmed		
	Ⓐ	Ⓑ (H07RN-F)	Предохранитель Kaitsmed
кВт/kW	мин. мм <sup>2</sup> /min. mm <sup>2</sup>	мин. мм <sup>2</sup> /min. mm <sup>2</sup>	А
0-6,9	5 x 1,5	5 x 1,5	10
7-11	5 x 2,5	5 x 1,5	16
11,1-17	5 x 6	5 x 2,5	25
17,1-20	5 x 10	5 x 6	32

**Рисунок 8.** Подключение дополнительного блока питания LTY17 с пультом управления C90  
**Joonis 8.** Lisakontaktori LTY17 ühendamine juhtimiskeskuse C90-ga

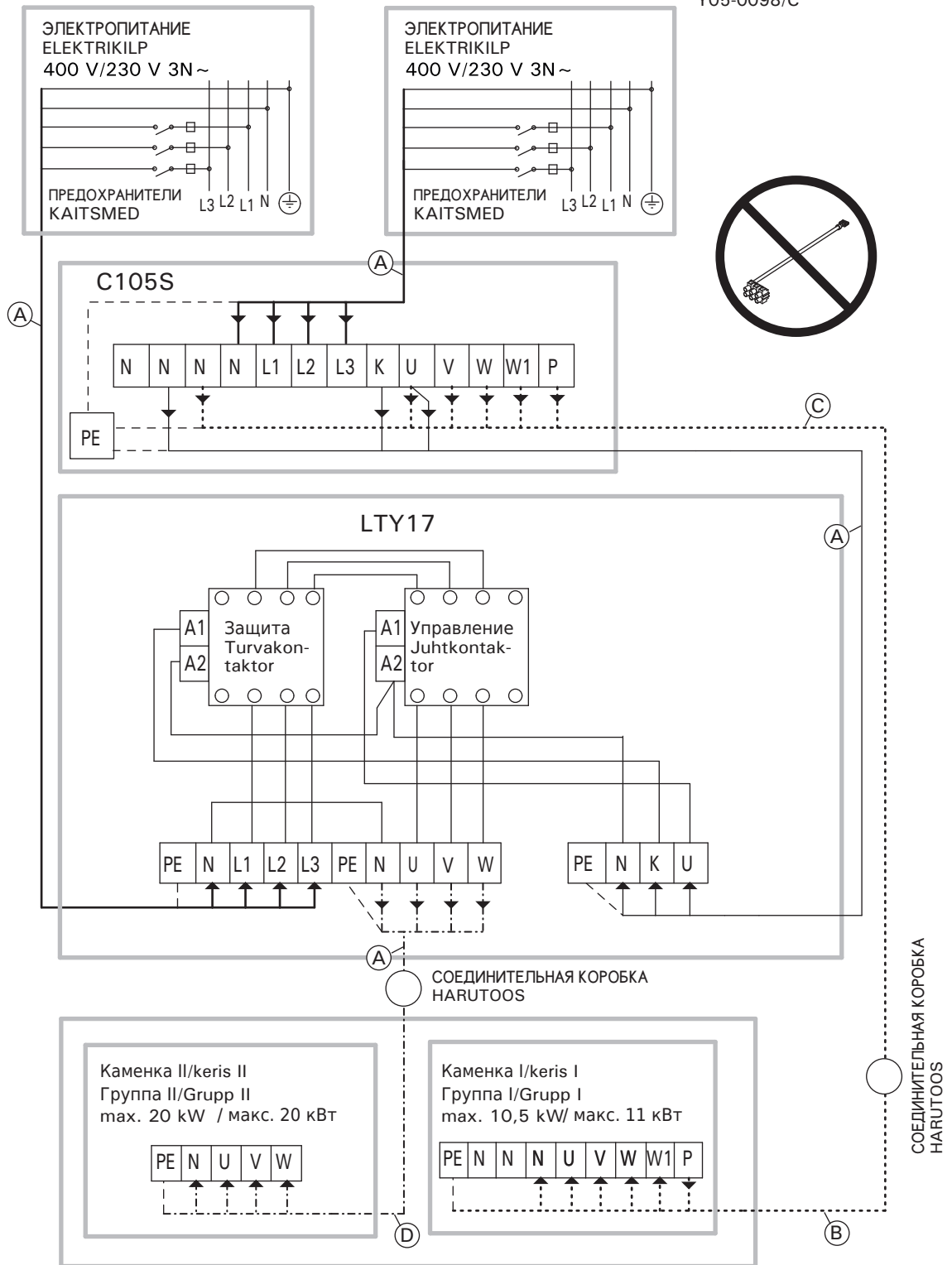


Мощность Võimsus	Кабели/Предохранитель Kaablid/Kaitsmed				
	А	В (H07RN-F)	С	Д (H07RN-F)	Предохранитель Kaitsmed
кВт/kW 0–6,9	мин. мм <sup>2</sup> /min. mm <sup>2</sup> 5 x 1,5	мин. мм <sup>2</sup> /min. mm <sup>2</sup> 7 x 1,5	мин. мм <sup>2</sup> /min. mm <sup>2</sup> 7 x 1,5	мин. мм <sup>2</sup> /min. mm <sup>2</sup> 5 x 1,5	А 10
7–11	5 x 2,5	7 x 1,5	7 x 2,5	5 x 2,5	16
11,1–17	5 x 6	7 x 2,5	7 x 6	5 x 2,5	25
17,1–20	5 x 10	-	-	5 x 6	32

**Рисунок 9.** Подключение дополнительного блока питания LTY17 с пультом управления CG170C, CX110C или CS110C (XT685)

**Joonis 9.** Lisakontaktori LTY17 ühendamine juhtimiskeskuse CG170C, CX110C või CS110C-ga (XT685)

Y05-0098/C



Мощность Võimsus	Кабели/Предохранитель Kaablid/Kaitsmed				Предохранитель Kaitsmed
кВт/kW	А	В (H07RN-F)	С	Д (H07RN-F)	
0-6,9	5 x 1,5	7 x 1,5	7 x 1,5	5 x 1,5	10
7-11	5 x 2,5	7 x 1,5	7 x 2,5	5 x 1,5	16
11,1-17	5 x 6	7 x 2,5	7 x 6	5 x 2,5	25
17,1-20	5 x 10	-	-	5 x 6	32

**Рисунок 10. Подключение дополнительного блока питания LTY17 с пультом управления C105S**  
**Joonis 10. Lisakontaktori LTY17 ühendamise juhtimiskeskuse C105S-ga**

### 2.3. Электрические соединения дополнительного блока питания LTY17C

На рисунках 12-14 показана схема электрических соединений дополнительного блока питания LTY17C. Более подробные инструкции по установке можно найти в инструкции по установке и эксплуатации соответствующей модели каменки.

#### 2.3.1. Пульт управления Harvia Griffin Combi CG170C

Замените заземляющий вывод внутри блока питания пульта управления CG170C дополнительной клеммной колодкой, поставляемой с дополнительным блоком питания LTY17C. Порядок установки дополнительной клеммной колодки в блок питания показан на рис. 11.

#### 2.3.2. Пульт управления Harvia Xenio Combi CX110C или Harvia Xafir Combi CS110C

Подключите дополнительную клеммную колодку, поставляемую с дополнительным блоком питания LTY17C, внутри блока питания пульта управления CX110C/CS110C. Процедура подключения дополнительной клеммной колодки внутри блока питания показана на рис. 11.

#### 2.3.3. Пульт управления Harvia C105S Logix

Дополнительная клеммная колодка, поставляемая с дополнительным блоком питания LTY17C, используется с устройством управления C105S Logix для подключения проводов P и A1. Схему подключения электропроводки см. на рисунке 14.

### 2.3. Lisakontaktori LTY17C elektriühendused

Joonistel 12-14 on näidatud lisakontaktori LTY17C elektriühendused. Täpsemad paigaldusjuhised leiab valitud kerisemudeli paigaldus- ja kasutusjuhise test.

#### 2.3.1. Juhtimiskeskus Harvia Griffin Combi CG170C

Asendage kontaktorkarbis CG170C asuv maandusklemm täiendava klemmplokiga, mis kuulub lisakontaktori LTY17C komplekti. Täiendava klemmploki ühendamist on selgitatud joonisel 11.

#### 2.3.2. Juhtimiskeskus Harvia Xenio Combi CS110C või Harvia Xafir Combi CS110C

Ühendage lisakontaktori LTY17C komplekti kuuluvat täiendavat klemmplokki toiteseadmega CX110C/CS110C. Täiendava klemmploki ühendamist on selgitatud joonisel 11.

#### 2.3.3. Juhtimiskeskus Harvia C105S Logix

Toitepikendusseadme LTY17C komplekti kuuluvat täiendavat klemmplokki kasutatakse koos juhtimiskeskusega C105S Logix, et ühendada P ja A1 juhtmed. Elektriühendusi vt joonis 14.

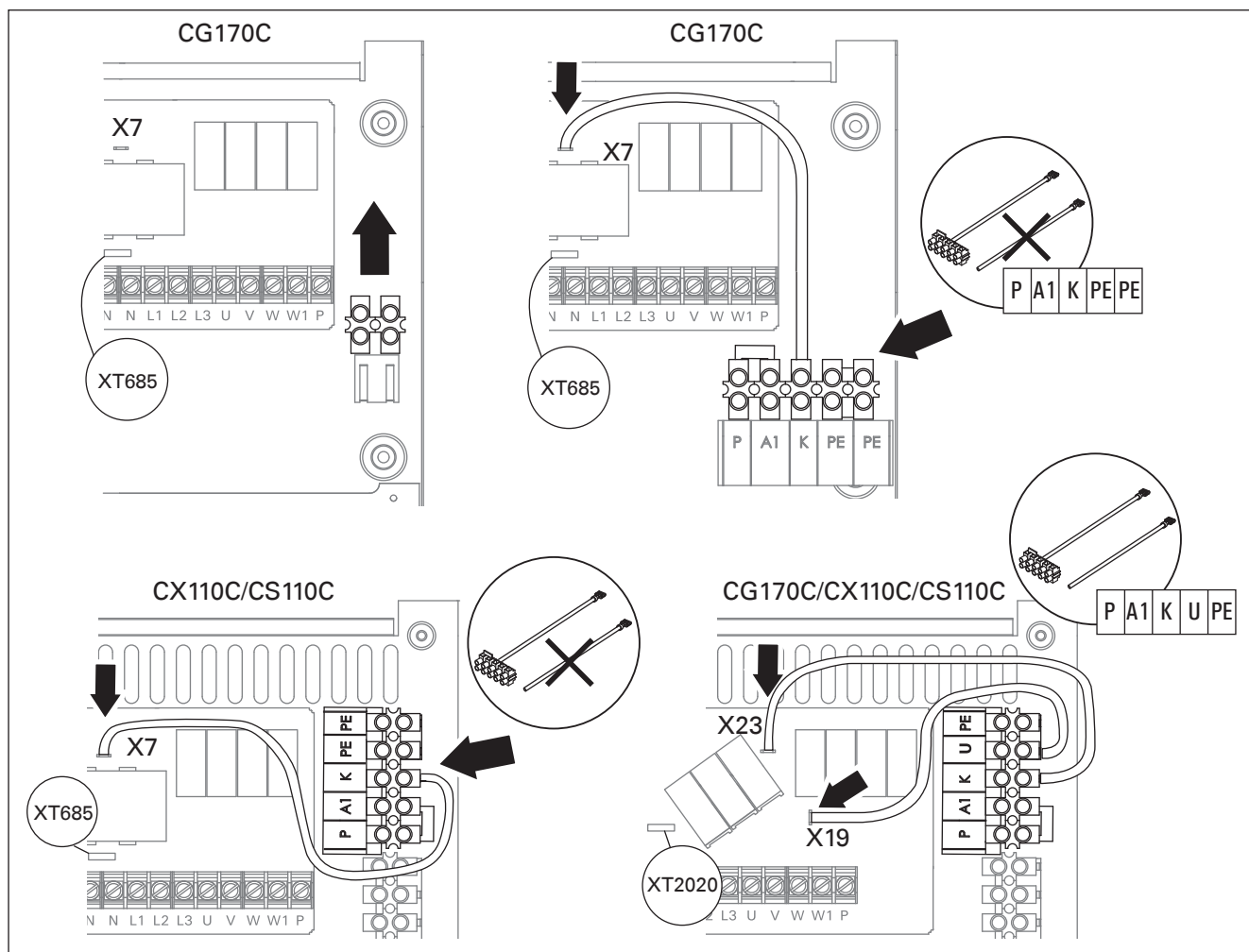


Рисунок 11. Подключение дополнительной клеммной колодки внутри блока питания пульта управления CG170C/CX110C/CS110C

Joonis 11. Täiendava klemmploki ühendamine kontaktorkarbis CG170C/CX110C/CS110C

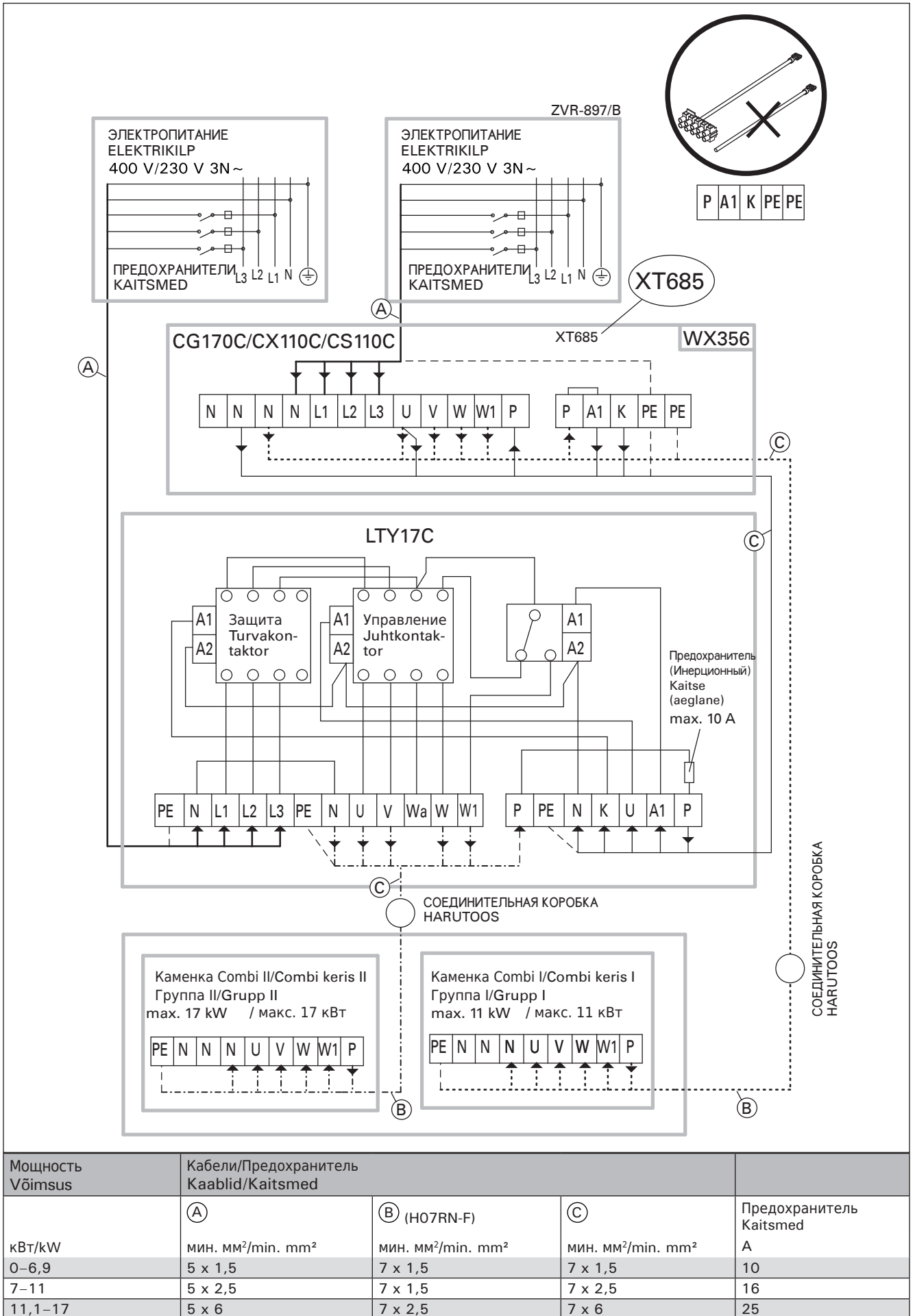
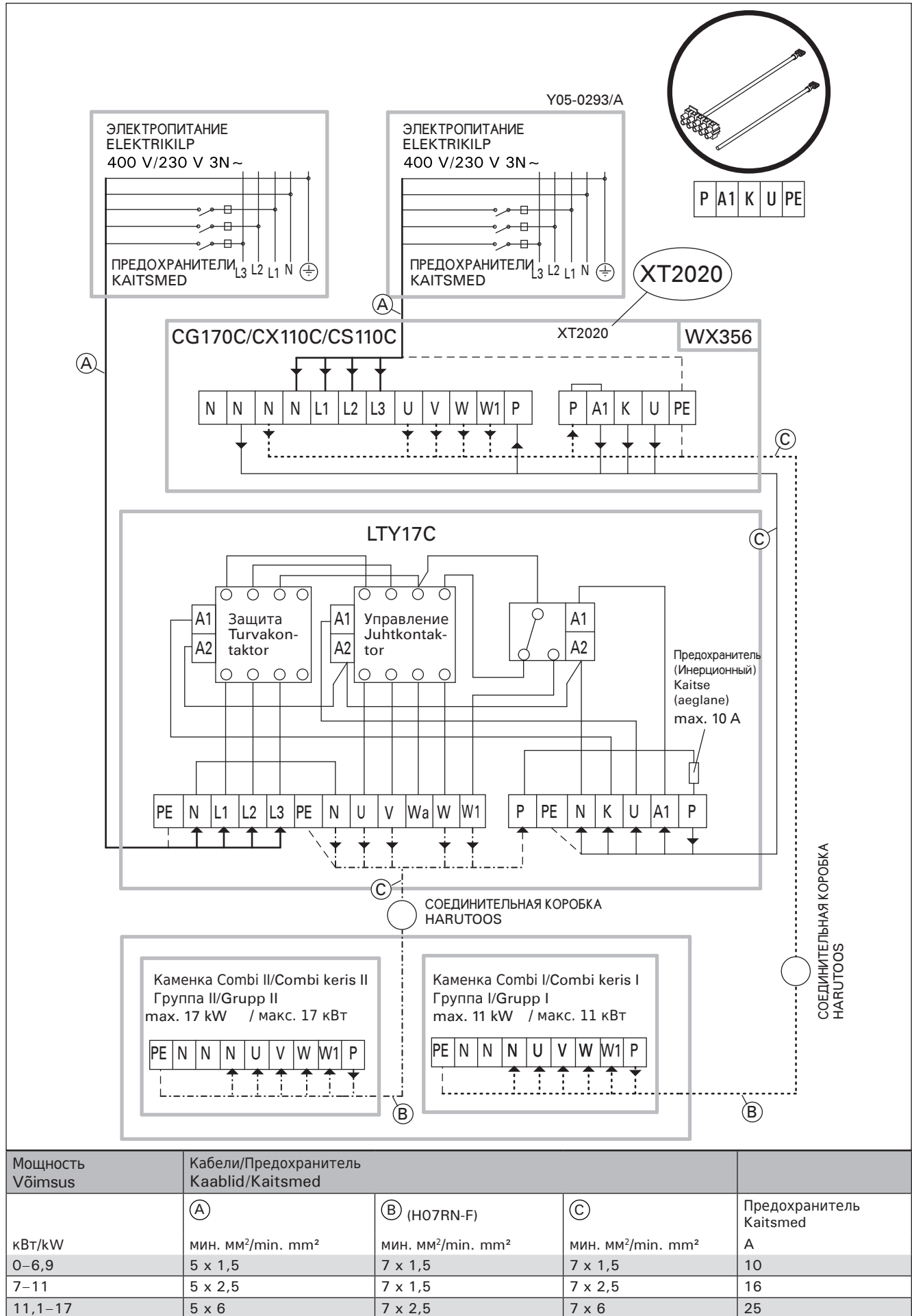


Рисунок 12. Подключение дополнительного блока питания LTY17C с пультом управления CG170C, CX110C или CS110C

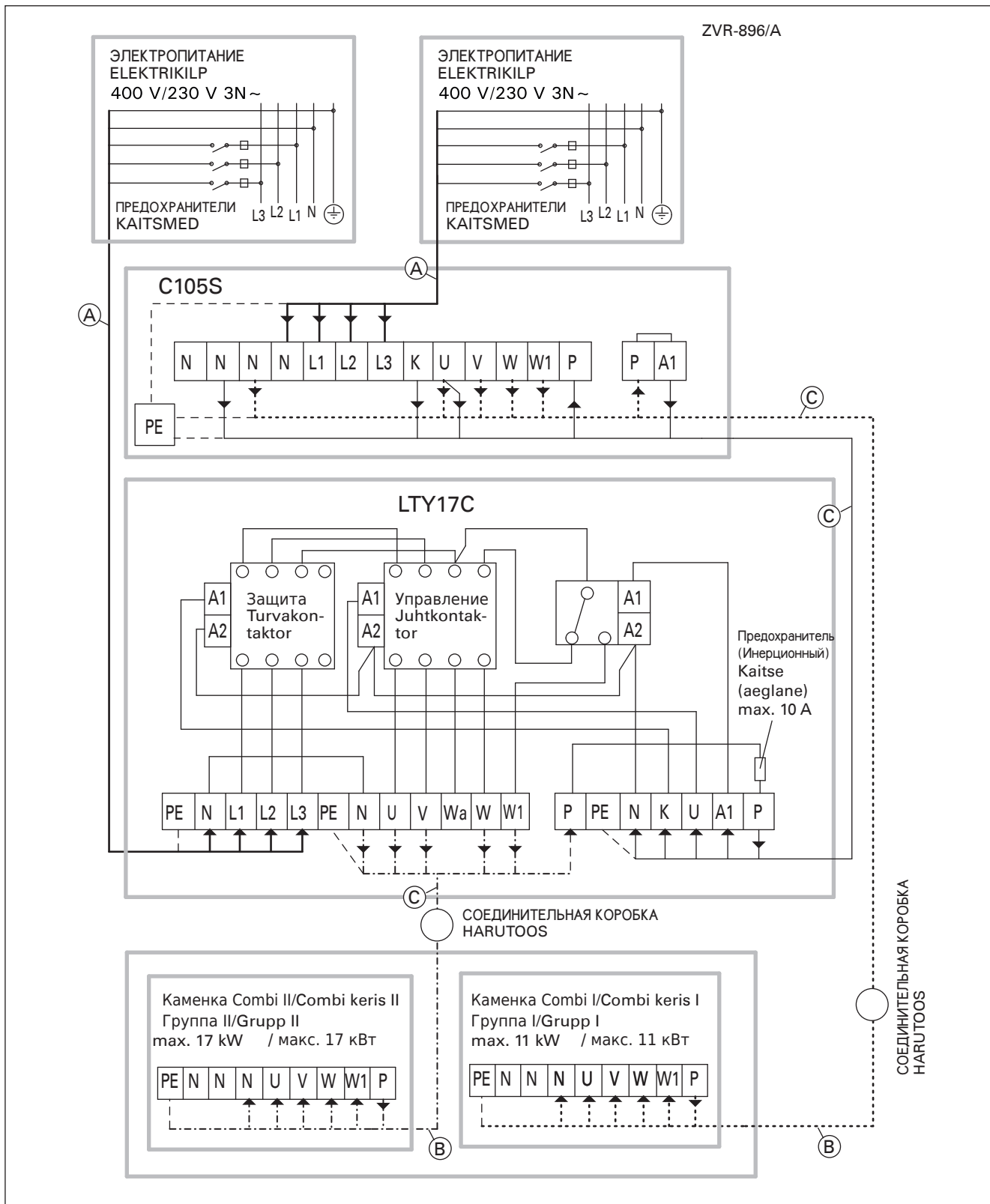
Joonis 12. Lisakontaktori LTY17C ühendamine juhtimiskeskuse CG170C, CX110C või CS110C-ga



**Рисунок 13. Подключение дополнительного блока питания LTY17C с пультом управления CG170C, CX110C или CS110C**

**Joonis 13. Lisakontaktori LTY17C ühendamine juhtimiskeskuse CG170C, CX110C või CS110C-ga**





Мощность Võimsus	Кабели/Предохранитель Kaablid/Kaitsmed			Предохранитель Kaitsmed A
кВт/kW	А	В (H07RN-F)	С	
0-6,9	мин. мм <sup>2</sup> /min. mm <sup>2</sup> 5 x 1,5	мин. мм <sup>2</sup> /min. mm <sup>2</sup> 7 x 1,5	мин. мм <sup>2</sup> /min. mm <sup>2</sup> 7 x 1,5	10
7-11	5 x 2,5	7 x 1,5	7 x 2,5	16
11,1-17	5 x 6	7 x 2,5	7 x 6	25

**Рисунок 14. Подключение дополнительного блока питания LTY17C с пультом управления C105S**  
**Joonis 14. Lisakontaktori LTY17C ühendamine juhtimiskeskuse C105S-ga**

## 1. HARVIA BLOCS D'ALIMENTATION SUPPLÉMENTAIRES LTY17 ET LTY17C

### 1.1. Généralités

#### 1.1.1. Bloc d'alimentation supplémentaire LTY17

Le bloc d'alimentation supplémentaire LTY17 Harvia est utilisé pour contrôler les poêles électriques de groupe 2 dans les saunas de grandes tailles. Si vous utilisez le bloc d'alimentation supplémentaire LTY17, la plage de chargement maximum peut être augmentée de 37 kW (la charge maximale dépend du type d'unité de contrôle).

**!** Le bloc d'alimentation supplémentaire LTY17 est toujours utilisé avec l'unité de contrôle Harvia. Il n'est pas possible de contrôler le poêle avec le bloc d'alimentation supplémentaire uniquement.

#### 1.1.2. Bloc d'alimentation supplémentaire LTY17C

Le bloc d'alimentation supplémentaire LTY17C Harvia est utilisé pour contrôler les poêles électriques de groupe 2 et l'évaporateur dans les saunas de grandes tailles ou un combiné poêle électrique/évaporateur. Si vous utilisez le bloc d'alimentation supplémentaire LTY17C, la plage de chargement maximum peut être augmentée de 28 kW (la charge maximale dépend du type d'unité de contrôle).

**!** Le bloc d'alimentation supplémentaire LTY17C est toujours utilisé avec l'unité de contrôle Harvia. Il n'est pas possible de contrôler le poêle avec le bloc d'alimentation supplémentaire uniquement.

### 1.2. Données techniques

- Tension d'alimentation 400 V 3N~
- LTY17 charge Max. 20 kW
- LTY17C charge Max. 17 kW
- Classe de protection IPX2
- Peut être monté sur mur
- Dimensions : 281 mm x 70 mm x 224 mm (l x p x h)
- Poids LTY17: 1,9 kg
- Poids LTY17C: 2,1 kg

### 1.3. Compatibilité

Le bloc d'alimentation supplémentaire LTY17 est compatible avec les unités de contrôle Harvia suivantes :

## 1. MODUŁY ZWIĘKSZENIA MOCY HARVIA LTY17 I LTY17C

### 1.1. Ogólnie

#### 1.1.1. Moduł zwiększenia mocy LTY17

Moduł zwiększenia mocy Harvia LTY17 przeznaczony jest do sterowania dwuwyjściowymi piecami elektrycznymi w dużych saunach. Użycie modułu LTY17 pozwala na zwiększenie zakresu maksymalnej mocy nawet do 37 kW (maksymalna moc zależy od rodzaju sterownika).

**!** Modułu zwiększenia mocy LTY17 używa się zawsze w połączeniu ze sterownikiem Harvia. Nie jest możliwe sterowanie piecem wyłącznie za pomocą modułu zwiększenia mocy.

#### 1.1.2. Moduł zwiększenia mocy LTY17C

Moduł zwiększenia mocy Harvia LTY17C przeznaczony jest do sterowania dwuwyjściowymi piecami elektrycznymi i generatorami pary lub piecami z wbudowanym generatorem pary (model Combi) w dużych saunach. Użycie modułu LTY17C pozwala na zwiększenie zakresu maksymalnej mocy nawet do 28 kW (maksymalna moc zależy od rodzaju sterownika).

**!** Modułu zwiększenia mocy LTY17C używa się zawsze w połączeniu ze sterownikiem Harvia. Nie jest możliwe sterowanie piecem wyłącznie za pomocą modułu zwiększenia mocy.

### 1.2. Dane techniczne

- Napięcie: 400 V 3N~
- LTY17 max. moc pieca: 20 kW
- LTY17C max. moc pieca: 17 kW
- Stopień ochrony IPX2
- Montowany na ścianie
- Wymiary: 281 mm x 70 mm x 224 mm (s x g x w)
- Waga LTY17: 1,9 kg
- Waga LTY17C: 2,1 kg

### 1.3. Kompatybilność

Moduł zwiększenia mocy LTY17 jest kompatybilny z następującymi sterownikami Harvia:

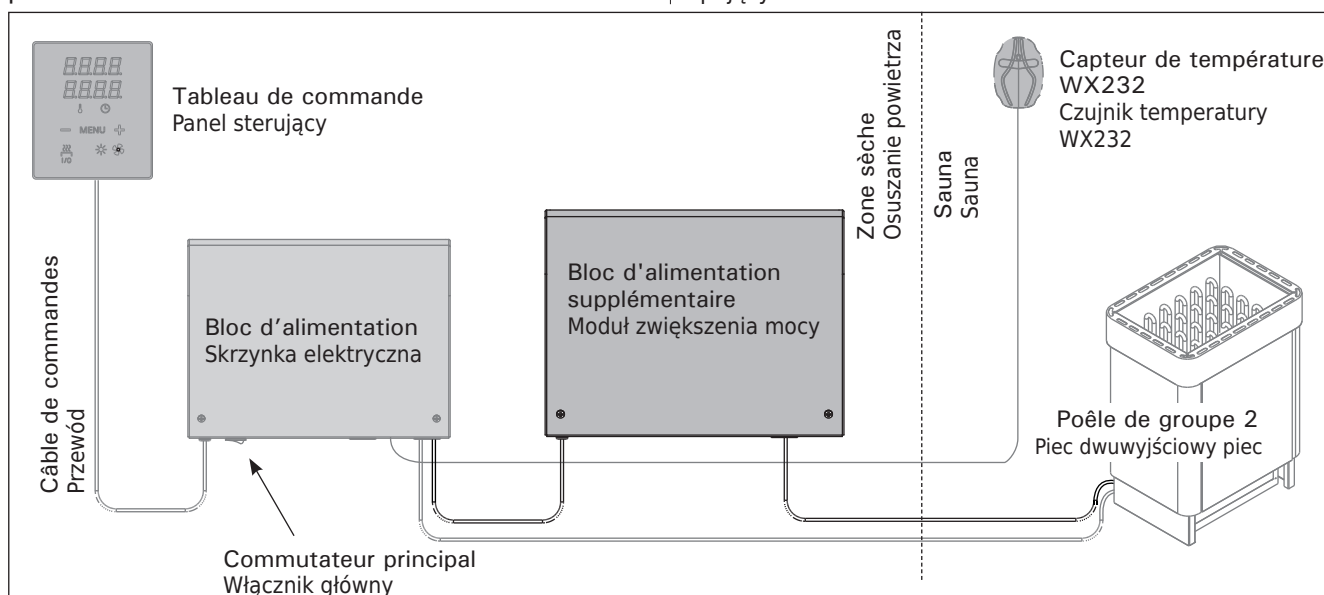


Figure 1. Composants du système  
Rysunek 1. Ogólny schemat połączeń urządzeń

- **Poêle**
  - Harvia Xafir CS170+LTY17
  - Harvia Xenio CX170+LTY17
  - Harvia Griffin CG170+LTY17
  - Harvia Xafir CS110+LTY17
  - Harvia Xenio CX110+LTY17
  - Harvia C90+LTY17
- **Poêle Combi avec 1 évaporateur / Poêle + SS20**
  - Harvia Xafir Combi CS110C+LTY17
  - Harvia Xenio Combi CX110C+LTY17
  - Harvia Griffin Combi CG170C+LTY17
  - Harvia C105S+LTY17

Le bloc d'alimentation supplémentaire LTY17C est compatible avec les unités de contrôle Harvia suivantes :


- **Poêle Combi avec 2 évaporateurs / 2 x (Poêle Combi) / 2 x (Poêle + SS20)**
  - Harvia Xafir CS110C+LTY17C
  - Harvia Xenio Combi CX110C+LTY17C
  - Harvia Griffin Combi CG170C+LTY17C
  - Harvia C105S Logix+LTY17C

## 2. INSTRUCTIONS D'INSTALLATION

Les connexions électriques du bloc d'alimentation supplémentaire peuvent uniquement être effectuées par un électricien professionnel agréé et en accord avec la réglementation en vigueur. Une fois l'installation du bloc d'alimentation supplémentaire terminée, la personne chargée de l'installation doit remettre à l'utilisateur les instructions d'installation et d'utilisation qui accompagnent le bloc d'alimentation supplémentaire et le centre de contrôle et doit dispenser à l'utilisateur la formation appropriée pour utiliser la poêle et le centre de contrôle.

### 2.1. Installer le bloc d'alimentation supplémentaire

Installez le bloc d'alimentation supplémentaire sur un mur à l'extérieur du sauna, à proximité de l'unité de contrôle, dans un endroit sec à une température ambiante  $>0^{\circ}\text{C}$ . Consultez la figure 2 pour connaître les instructions sur le moyen d'ouvrir le cache du bloc d'alimentation supplémentaire et savoir comment fixer le bloc au mur.

 N'incrustez pas le bloc d'alimentation supplémentaire dans le mur, au risque d'engendrer un chauffage excessif des composants internes du bloc et l'endommager. Voir figure 2.

- **Piec**
  - Harvia Xafir CS170+LTY17
  - Harvia Xenio CX170+LTY17
  - Harvia Griffin CG170+LTY17
  - Harvia Xafir CS110+LTY17
  - Harvia Xenio CX110+LTY17
  - Harvia C90+LTY17
- **Piec Combi z 1 parownikiem / Piec+SS20**
  - Harvia Xafir Combi CS110C+LTY17
  - Harvia Xenio Combi CX110C+LTY17
  - Harvia Griffin Combi CG170C+LTY17
  - Harvia C105S+LTY17

Moduł zwiększenia mocy LTY17C jest kompatybilny z następującymi sterownikami Harvia:


- **Piec Combi z 2 parownikami / 2 x (Piec Combi) / 2 x (Piec+SS20)**
  - Harvia Xafir CS110C+LTY17C
  - Harvia Xenio Combi CX110C+LTY17C
  - Harvia Griffin Combi CG170C+LTY17C
  - Harvia C105S Logix+LTY17C

## 2. INSTRUKCJA MONTAŻU

Połączenia elektryczne modułu zwiększenia mocy oraz sterownika mogą być wykonywane wyłącznie przez wykwalifikowanego i uprawnionego elektryka oraz zgodnie z obowiązującymi przepisami. Po zakończeniu montażu modułu zwiększenia mocy oraz sterownika osoba odpowiedzialna za montaż powinna przekazać użytkownikowi instrukcje montażu i użytkowania dołączone do modułu oraz sterownika, a także przeszkolić użytkownika w zakresie obsługi pieca i sterownika.

### 2.1. Montaż modułów zwiększenia mocy LTY17 i LTY17C

Moduły należy montować na ścianie na zewnątrz pomieszczenia sauny, w pobliżu sterownika, w miejscu suchym, o temperaturze  $>0^{\circ}\text{C}$ . Na rys. 2 pokazano, jak zdjąć obudowę modułu i jak przymocować moduł do ściany.

 **Nie należy instalować modułu zwiększenia mocy w ścianie, gdyż może to spowodować przegrzanie elementów modułu i doprowadzić do ich uszkodzenia. Patrz rys. 2.**

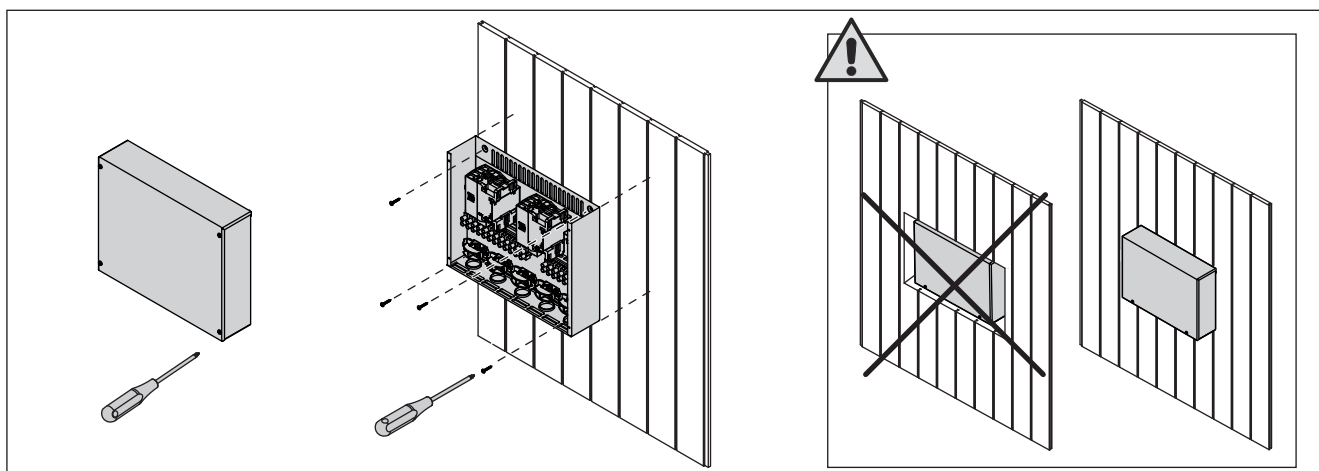


Figure 2. Ouverture du cache du bloc d'alimentation supplémentaire et fixation  
Rysunek 2. Otwieranie obudowy modułu zwiększenia mocy i montaż modułu na ścianie

## 2.2. Raccordements électriques du bloc d'alimentation supplémentaire LTY17

Les figures 5–10 montrent les connexions électriques du bloc d'alimentation supplémentaire LTY17. Pour obtenir des instructions d'installation plus détaillées, consultez les instructions d'installation et d'utilisation du modèle du poêle sélectionné.

### 2.2.1. Montage parallèle (en option)

Lorsque vous utilisez les blocs d'alimentation supplémentaires LTY17 et LTY17C, vous pouvez contrôler des poêles électriques de groupe 2 avec unités de contrôle Harvia mais également deux poêles distincts. (figure 3).

Pour le montage parallèle, installez le capteur de température WX232 fourni avec l'unité de contrôle au-dessus du poêle à haute puissance. La protection anti-surchauffe pour l'autre poêle est réalisée avec le capteur WX314 monté en parallèle (en option). Des instructions d'installation détaillées pour le capteur monté en parallèle WX314 sont fournies avec le capteur.

**!** Si vous souhaitez contrôler le Hidden Heater (poêle dissimulé) avec montage parallèle, veuillez contacter le fabricant pour des informations supplémentaires.

## 2.2. Połączenia elektryczne modułu zwiększenia mocy LTY17

Na rysunkach 5–10 przedstawiono połączenia elektryczne modułu zwiększenia mocy LTY17. Bardziej szczegółowe wskazówki dotyczące montażu znajdują się w instrukcji montażu i użytkowania odpowiedniego modelu pieca.

### 2.2.1. Połączenie równoległe (opcjonalnie)

Za pomocą modułu zwiększenia mocy LTY17 lub LTY17C można sterować dwuwyjściowym piecem elektrycznym połączonym ze sterownikiem Harvia lub dwoma oddzielnymi piecami. (rys. 3).

W przypadku połączenia równoległego dostarczony wraz ze sterownikiem czujnik temperatury WX232 należy zamontować nad piecem o wyższej mocy. Ochronę termiczną drugiego pieca zapewnia się przez użycie czujnika do połączenia równoległego WX314 (opcjonalnego). Szczegółowa instrukcja montażu czujnika do połączenia równoległego WX314 dostarczana jest razem z czujnikiem.

**!** Jeśli w połączeniu równoległym ma znajdować się piec Hidden Heater (HH), należy zasięgnąć dalszych informacji u producenta.

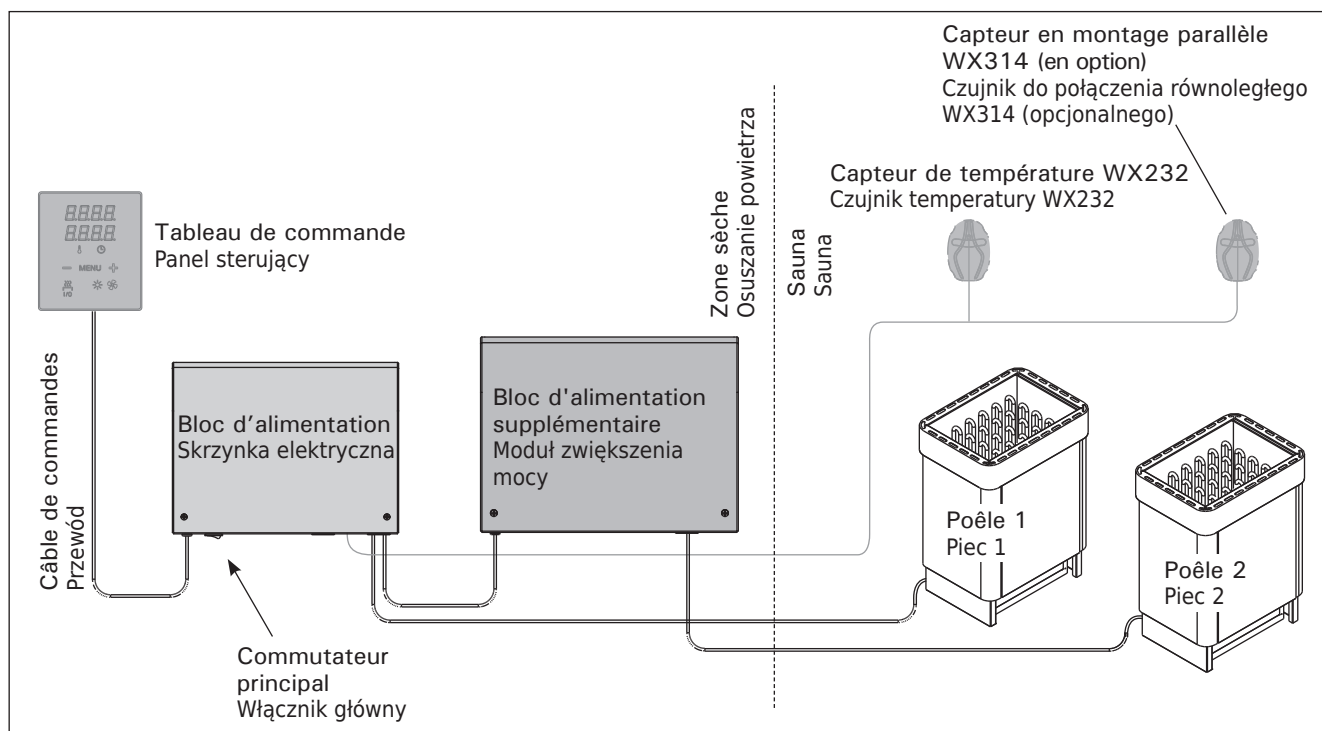


Figure 3. Montage parallèle de deux poêles  
Rysunek 3. Połączenie równoległe dwóch pieców

### 2.2.2. Unité de contrôle Harvia Griffin CG170 ou CG170C

Remplacez la borne de terre dans l'unité de contrôle CG170/CG170C par le bloc de bornes supplémentaire livré avec le bloc d'alimentation supplémentaire LTY17. Le branchement du bloc de bornes supplémentaire dans l'unité d'alimentation est présenté à la figure 4.

### 2.2.3. Unité de contrôle Harvia Xenio CX170/ CX110C ou Harvia Xafir CS170/CS110C

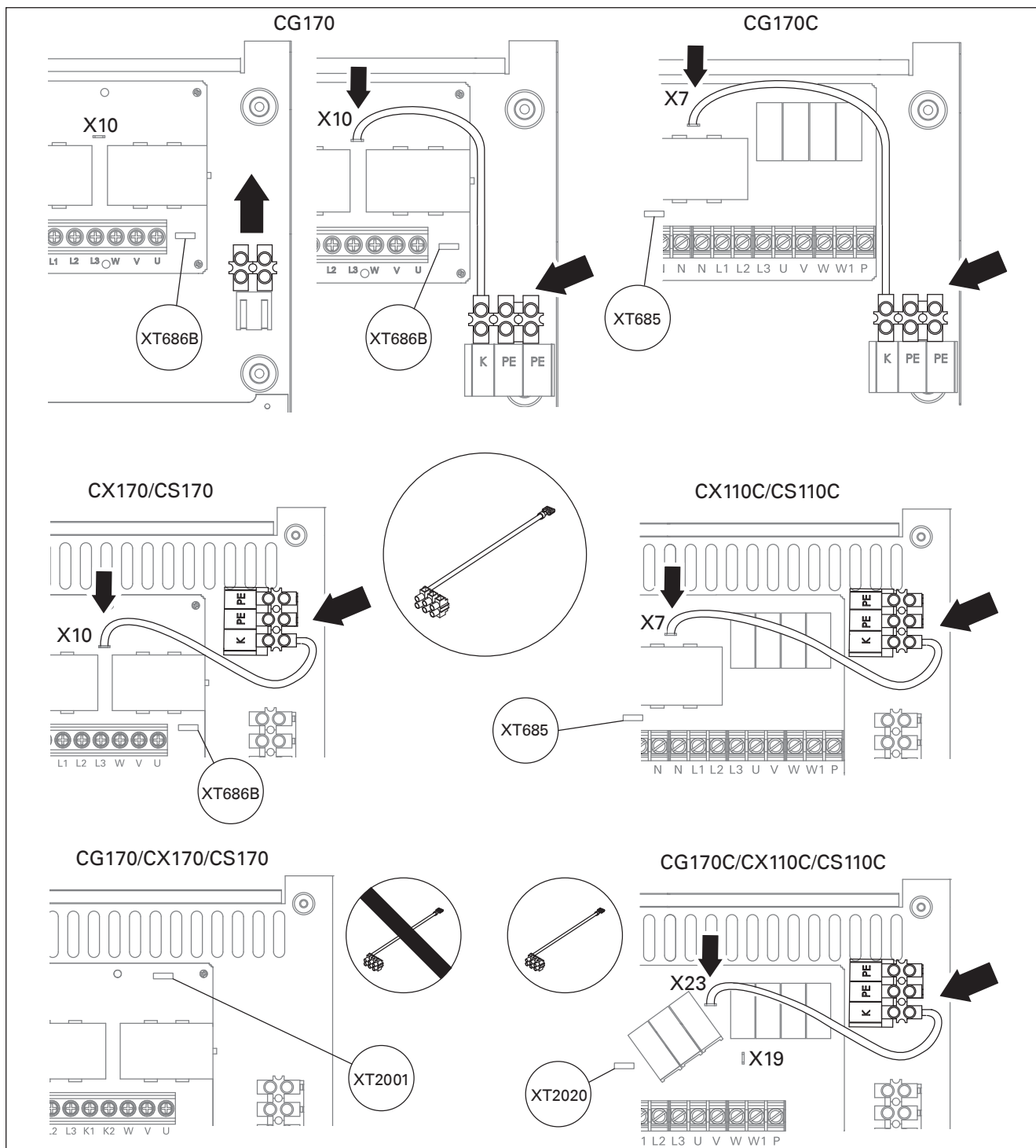
Branchez le bloc de bornes supplémentaire livré avec le bloc d'alimentation supplémentaire LTY17

### 2.2.2. Sterownik Harvia Griffin CG170 lub CC170C

Zacisk uziemiający znajdujący się wewnątrz jednostki zasilającej CG170/CG170C należy zastąpić dodatkową listwą zaciskową, dostarczoną z modułem zwiększenia mocy LTY17. Sposób podłączenia dodatkowej zaciskowej wewnątrz jednostki zasilającej pokazano na rys. 4.

### 2.2.3. Sterownik Harvia Xenio CX170/CX110C lub Harvia Xafir CS170/CS110C

Podłączyć dodatkową listwę zaciskową, dostarczoną z modułem zwiększenia mocy LTY17, wewnątrz jednostki zasilającej



**Figure 4.** Branchement du bloc de bornes supplémentaire dans l'unité de contrôle CG170/CG170C/CX170/CX110C/CS170/CS110C

**Rysunek 4.** Podłączanie dodatkowej listwy zaciskowej wewnątrz jednostki zasilającej CG170/CG170C/CX170/CX110C/CS170/CS110C

dans l'unité de contrôle. Le branchement du bloc de bornes supplémentaire dans l'unité d'alimentation est présenté à la figure 4.

#### 2.2.4. Unité de contrôle Harvia C90 ou C105S

Le bornier supplémentaire fourni avec l'unité d'extension de puissance LTY17 n'est pas utilisé.

#### 2.2.5. Unité de contrôle Harvia Xenio CX110 ou Harvia Xafir CS110

Le bornier supplémentaire fourni avec l'unité d'extension de puissance LTY17 n'est pas utilisé. La connexion CX110 / CS110 + LTY17 est illustrée figure 5.

lajęcej. Sposób podłączenia dodatkowej listwy zaciskowej wewnątrz jednostki zasilającej pokazano na rys. 4.

#### 2.2.4. Sterownik Harvia C90 lub C105S

Nie stosuje się dodatkowej listwy zaciskowej, dostarczonej z modułem zwiększenia mocy LTY17.

#### 2.2.5. Sterownik Harvia Xenio CX110 lub Harvia Xafir CS110

Nie stosuje się dodatkowej listwy zaciskowej, dostarczonej z modułem zwiększenia mocy LTY17. Połączenie CX110/CS110 + LTY17 pokazano na rys. 5.

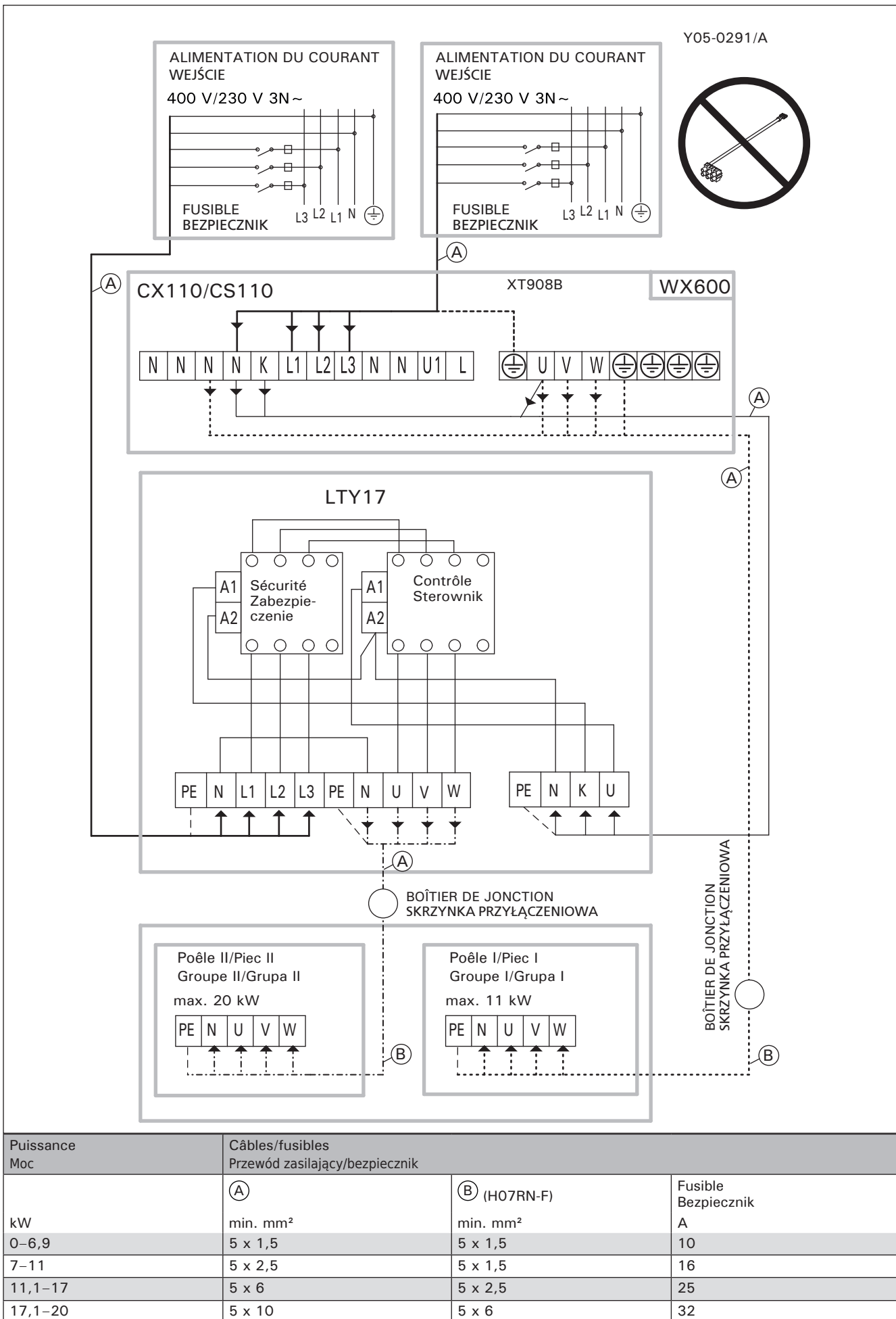
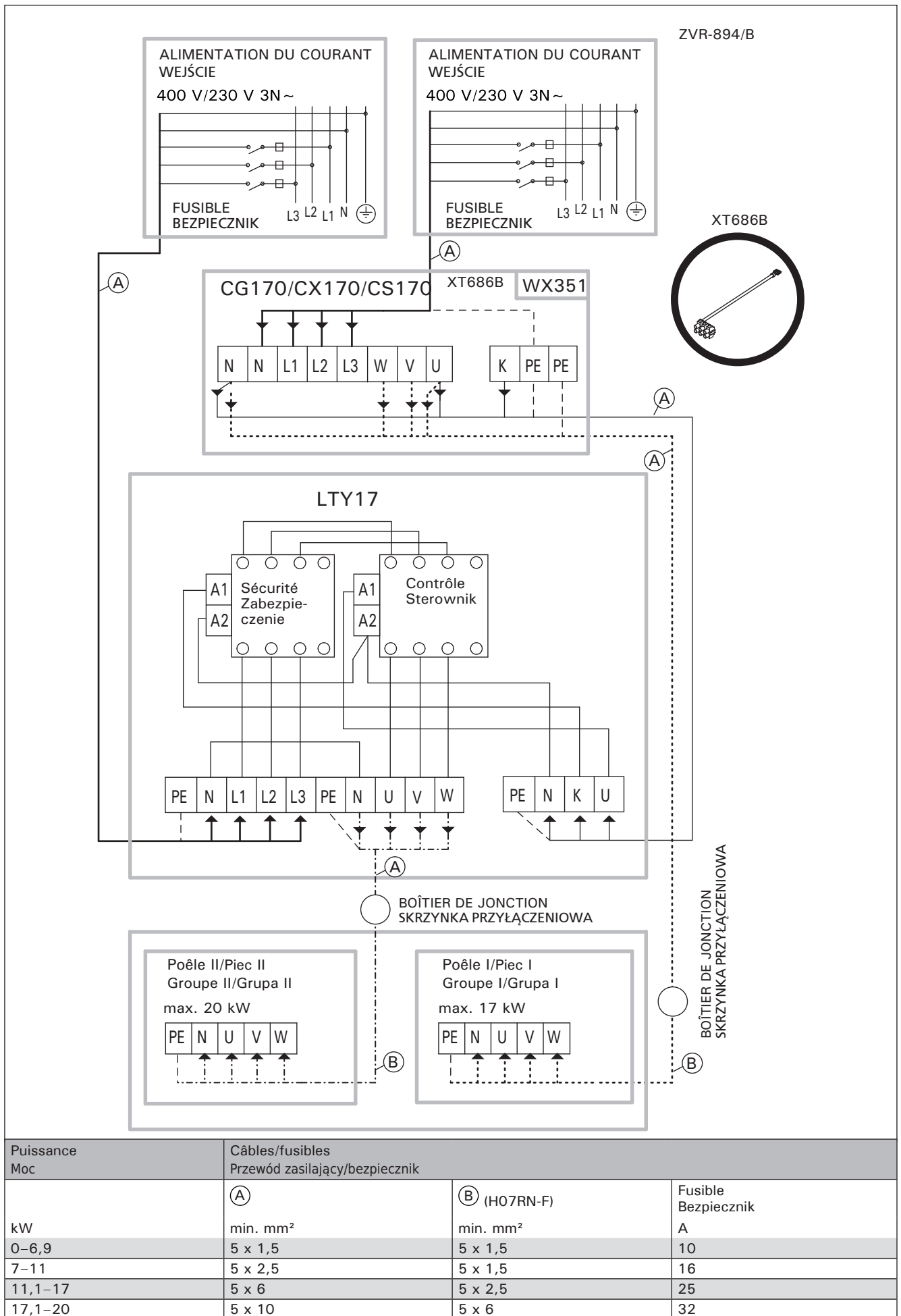
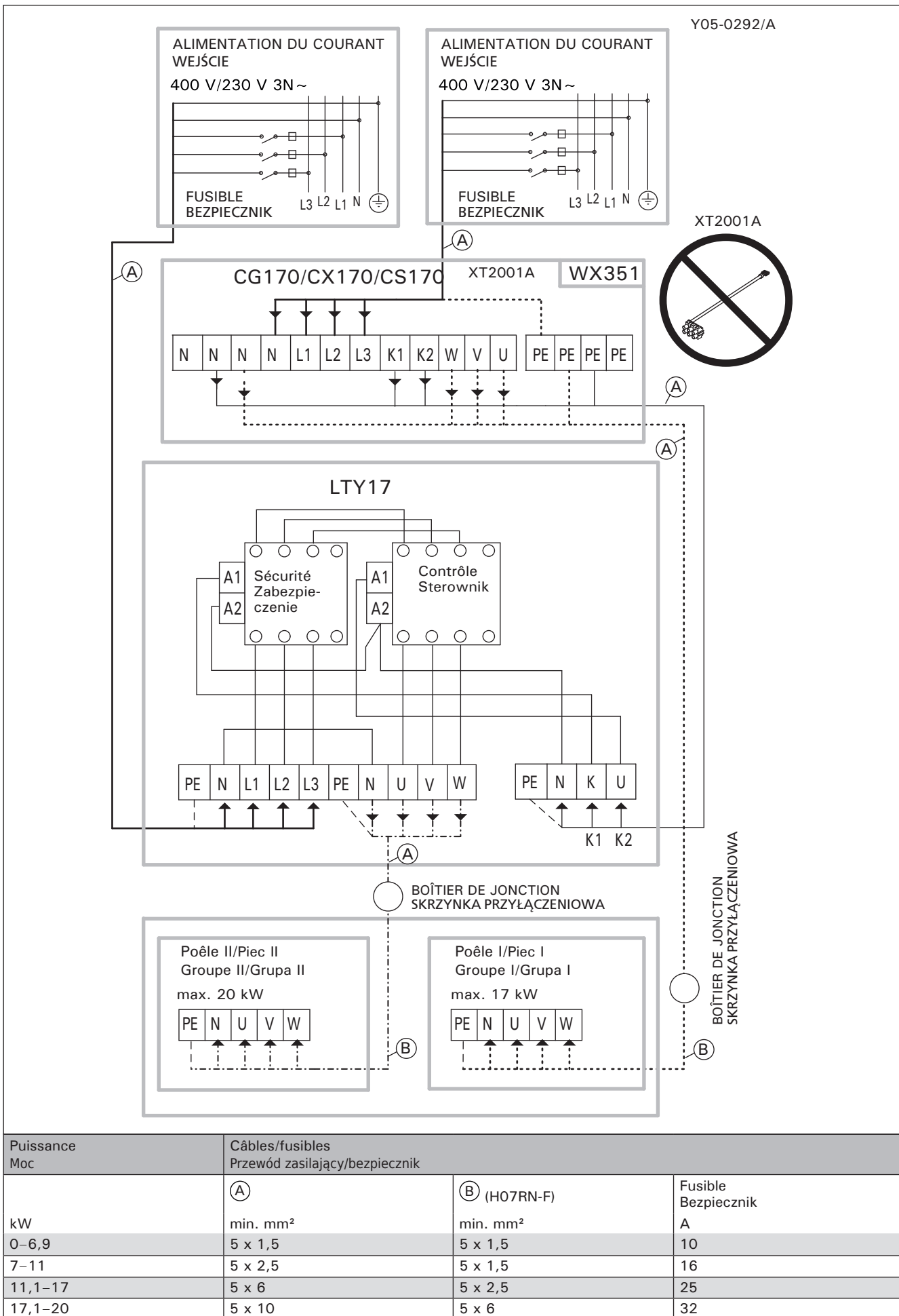


Figure 5. Branchement du bloc d'alimentation supplémentaire LTY17 à l'unité de contrôle CX110 ou CS110  
Rysunek 5. Połączenie modułu zwiększenia mocy LTY17 ze sterownikiem CX110 lub CS110



**Figure 6.** Branchement du bloc d'alimentation supplémentaire LTY17 à l'unité de contrôle CG170, CX170 ou CS170 (XT686B)

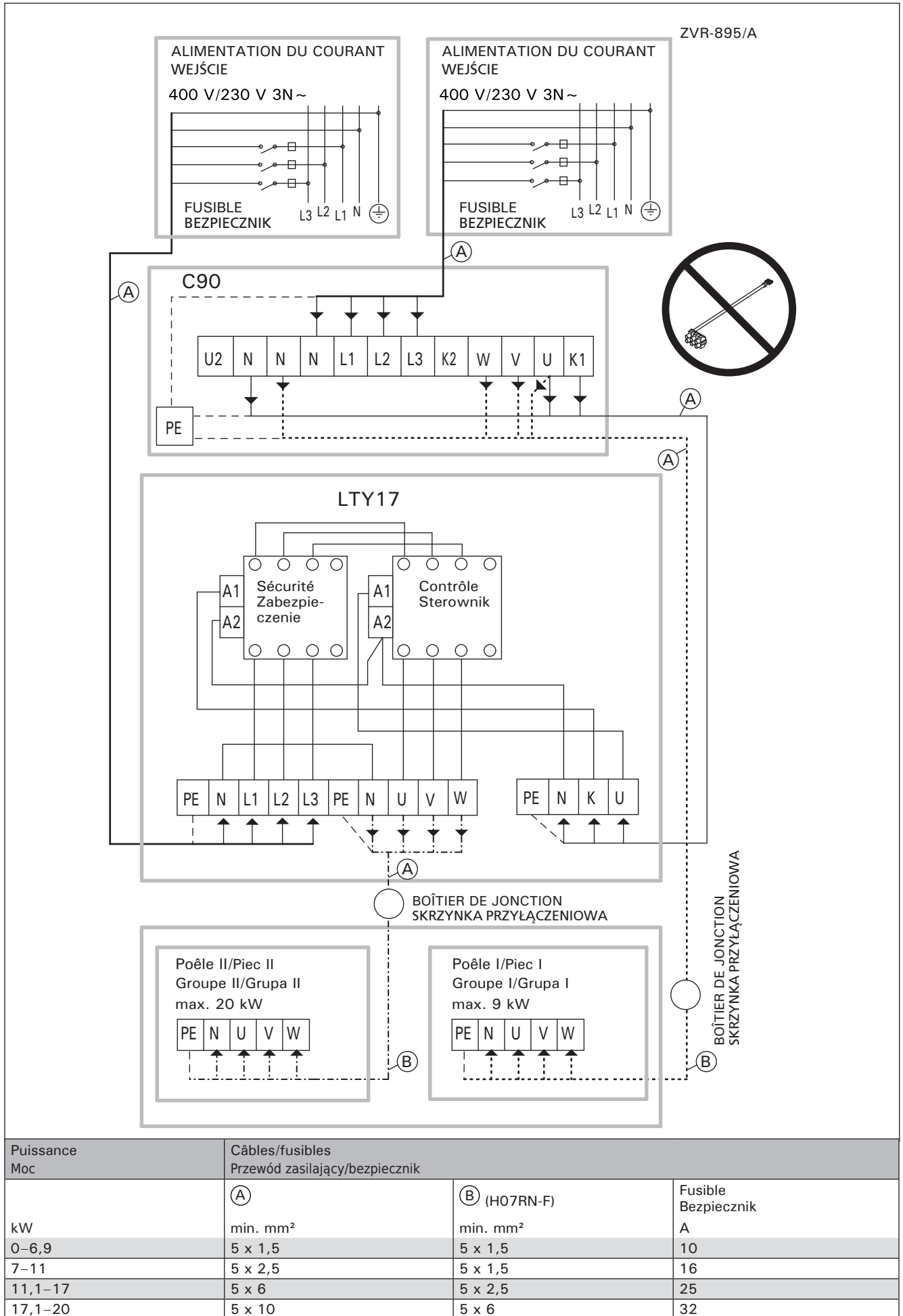
**Rysunek 6.** Połączenie modułu zwiększenia mocy LTY17 ze sterownikiem CG170, CX170 lub CS170 (XT686B) 55



**Figure 7.** Branchement du bloc d'alimentation supplémentaire LTY17 à l'unité de contrôle CG170, CX170 ou CS170 (XT2001A)

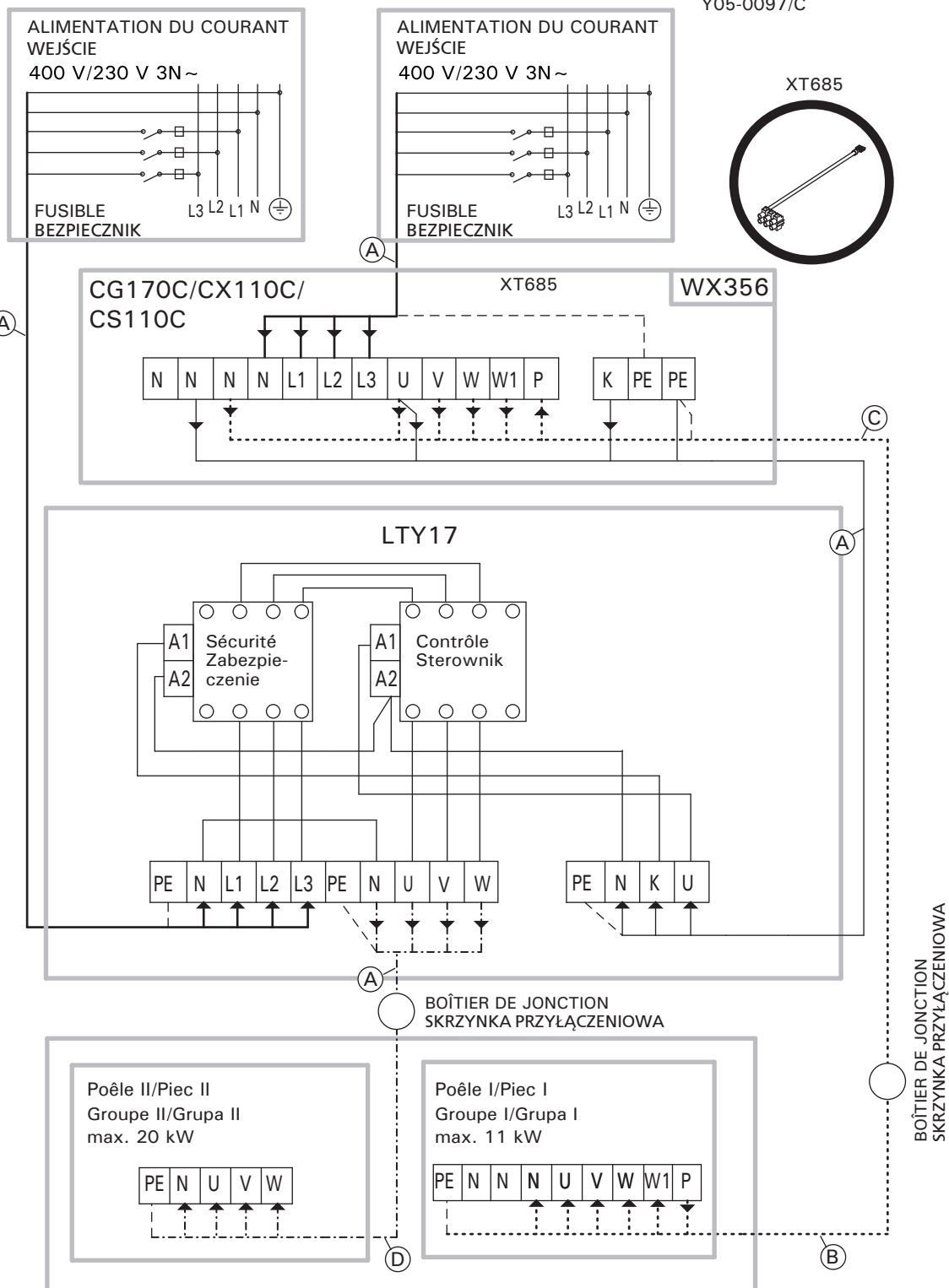
**Rysunek 7.** Połączenie modułu zwiększenia mocy LTY17 ze sterownikiem CG170, CX170 lub CS170 (XT2001A)





**Figure 8.** Branchement du bloc d'alimentation supplémentaire LTY17 à l'unité de contrôle C90  
**Rysunek 8.** Połączenie modułu zwiększenia mocy LTY17 ze sterownikiem C90

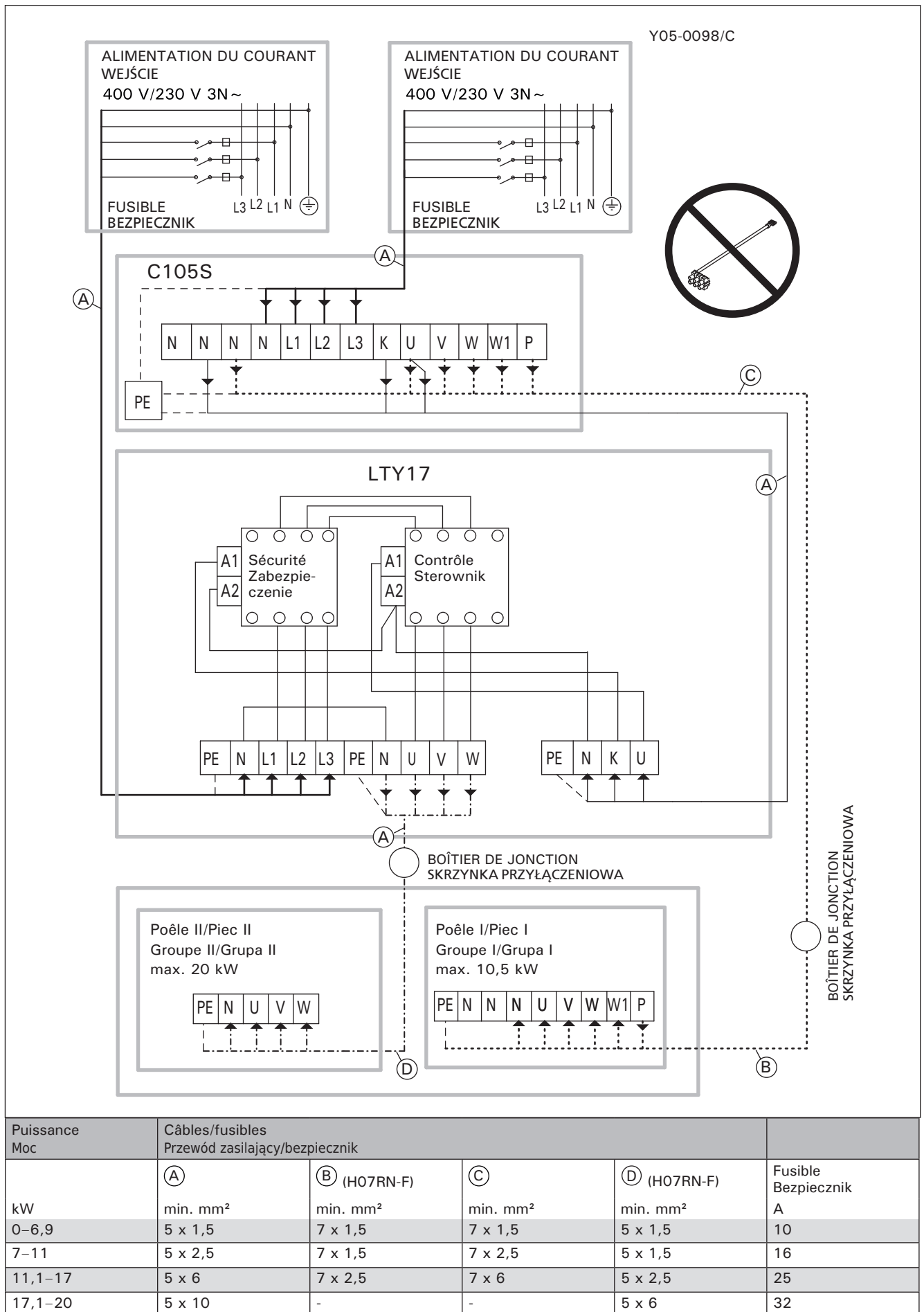
Y05-0097/C



Puissance Moc	Câbles/fusibles Przewód zasilający/bezpiecznik				Fusible Bezpiecznik
	Ⓐ	Ⓑ (H07RN-F)	Ⓒ	Ⓓ (H07RN-F)	A
kW	min. mm <sup>2</sup>	min. mm <sup>2</sup>	min. mm <sup>2</sup>	min. mm <sup>2</sup>	
0-6,9	5 x 1,5	7 x 1,5	7 x 1,5	5 x 1,5	10
7-11	5 x 2,5	7 x 1,5	7 x 2,5	5 x 2,5	16
11,1-17	5 x 6	7 x 2,5	7 x 6	5 x 2,5	25
17,1-20	5 x 10	-	-	5 x 6	32

Figure 9. Branchement du bloc d'alimentation supplémentaire LTY17 à l'unité de contrôle CG170C, CX110C ou CS110C (XT685)

Rysunek 9. Połączenie modułu zwiększenia mocy LTY17 ze sterownikiem CG170C, CX110C lub CS110C (XT685)



**Figure 10. Branchement du bloc d'alimentation supplémentaire LTY17 à l'unité de contrôle C105S**  
**Rysunek 10. Połączenie modułu zwiększenia mocy LTY17 ze sterownikiem C105S**

### 2.3. Raccordements électriques du bloc d'alimentation supplémentaire LTY17C

Les figures 12–14 montre les connexions électriques du bloc d'alimentation supplémentaire LTY17C. Pour obtenir des instructions d'installation plus détaillées, consultez les instructions d'installation et d'utilisation du modèle de poêle sélectionné.

#### 2.3.1. Unité de contrôle Harvia Griffin Combi CG170C

Remplacez la borne de terre dans l'unité de contrôle CG170C par le bloc de bornes supplémentaire livré avec le bloc d'alimentation supplémentaire LTY17C. Le branchement du bloc de bornes supplémentaire dans l'unité d'alimentation est présenté à la figure 11.

#### 2.3.2. Unité de contrôle Harvia Xenio Combi CX110C ou Harvia Xafir Combi CS110C

Branchez le bloc de bornes supplémentaire livré avec le bloc d'alimentation supplémentaire LTY17C dans l'unité de contrôle CX110C/CS110C. Le branchement du bloc de bornes supplémentaire dans l'unité d'alimentation est présenté à la figure 11.

#### 2.3.3. Unité de contrôle Harvia C105S Logix

Le bornier supplémentaire livré avec l'unité d'extension de puissance LTY17C est utilisé avec l'unité de commande Logix de C105S pour connecter les fils P et A1. Voir en figure 14 pour les raccords électriques.

### 2.3. Połączenia elektryczne modułu zwiększenia mocy LTY17C

Na rysunkach 12–14 przedstawiono połączenia elektryczne modułu zwiększenia mocy LTY17C. Bardziej szczegółowe wskazówki dotyczące montażu znajdują się w instrukcji montażu i użytkowania odpowiedniego modelu pieca.

#### 2.3.1. Sterownik Harvia Griffin Combi CG170C

Zacisk uziemiający znajdujący się wewnątrz jednostki zasilającej CG170C należy zastąpić dodatkową listwą zaciskową, dostarczoną z modułem zwiększenia mocy LTY17C. Sposób podłączenia dodatkowej listwy zaciskowej wewnątrz jednostki zasilającej pokazano na rys. 11.

#### 2.3.2. Sterownik Harvia Xenio Combi CX110C lub Harvia Xafir Combi CS110C

Podłączyć dodatkową listwę zaciskową, dostarczoną z modułem zwiększenia mocy LTY17C, wewnątrz jednostki zasilającej CX110C/CS110C. Sposób podłączenia dodatkowej listwy zaciskowej wewnątrz jednostki zasilającej pokazano na rys. 11.

#### 2.3.3. Sterownik Harvia C105S Logix

W przypadku używania sterownika C105S Logix, do połączenia przewodów P i A1 stosuje się dodatkową listwę zaciskową, dostarczoną z modułem zwiększenia mocy LTY17C. Więcej informacji o przyłączach elektrycznych można znaleźć na rysunku 14.

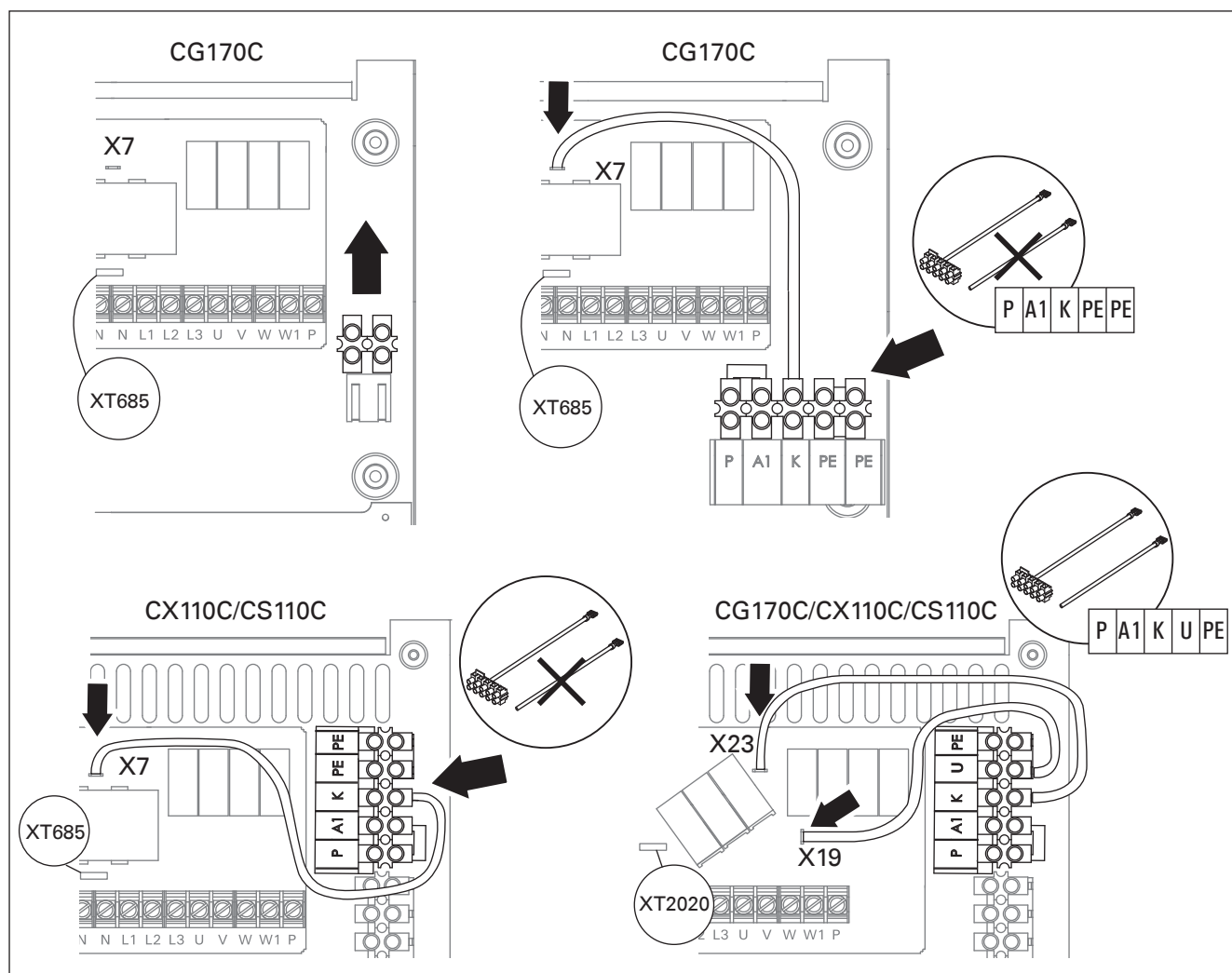


Figure 11. Branchement du bloc de bornes supplémentaire dans l'unité de contrôle CG170C/CX110C/CS110C  
Rysunek 11. Podłączanie dodatkowej listwy zaciskowej wewnątrz jednostki zasilającej CG170C/CX110C/CS110C

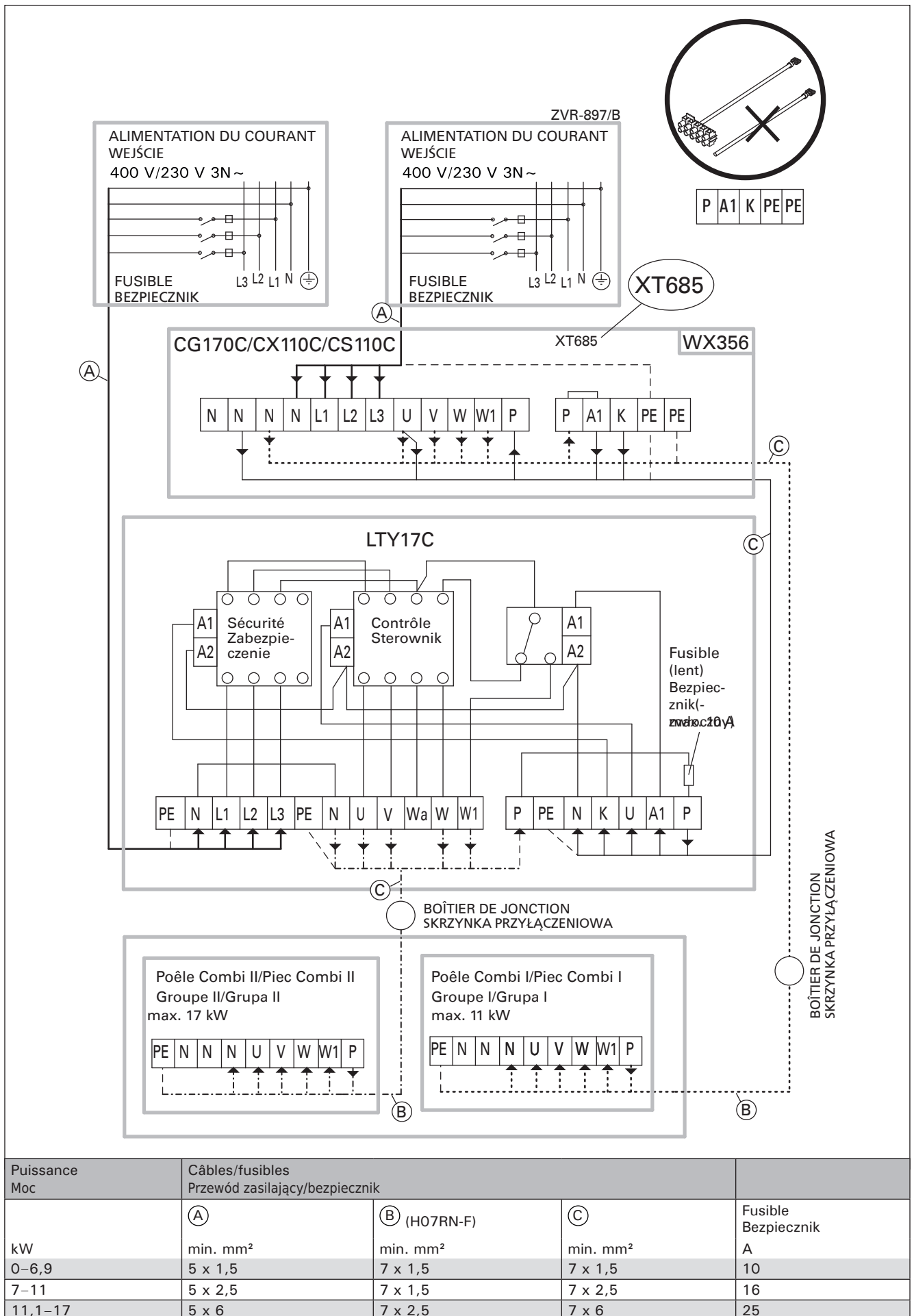


Figure 12. Branchement du bloc d'alimentation supplémentaire LTY17C à l'unité de contrôle CG170C, CX110C ou CS110C

Rysunek 12. Połączenie modułu zwiększenia mocy LTY17C ze sterownikiem CG170C, CX110C lub CS110C

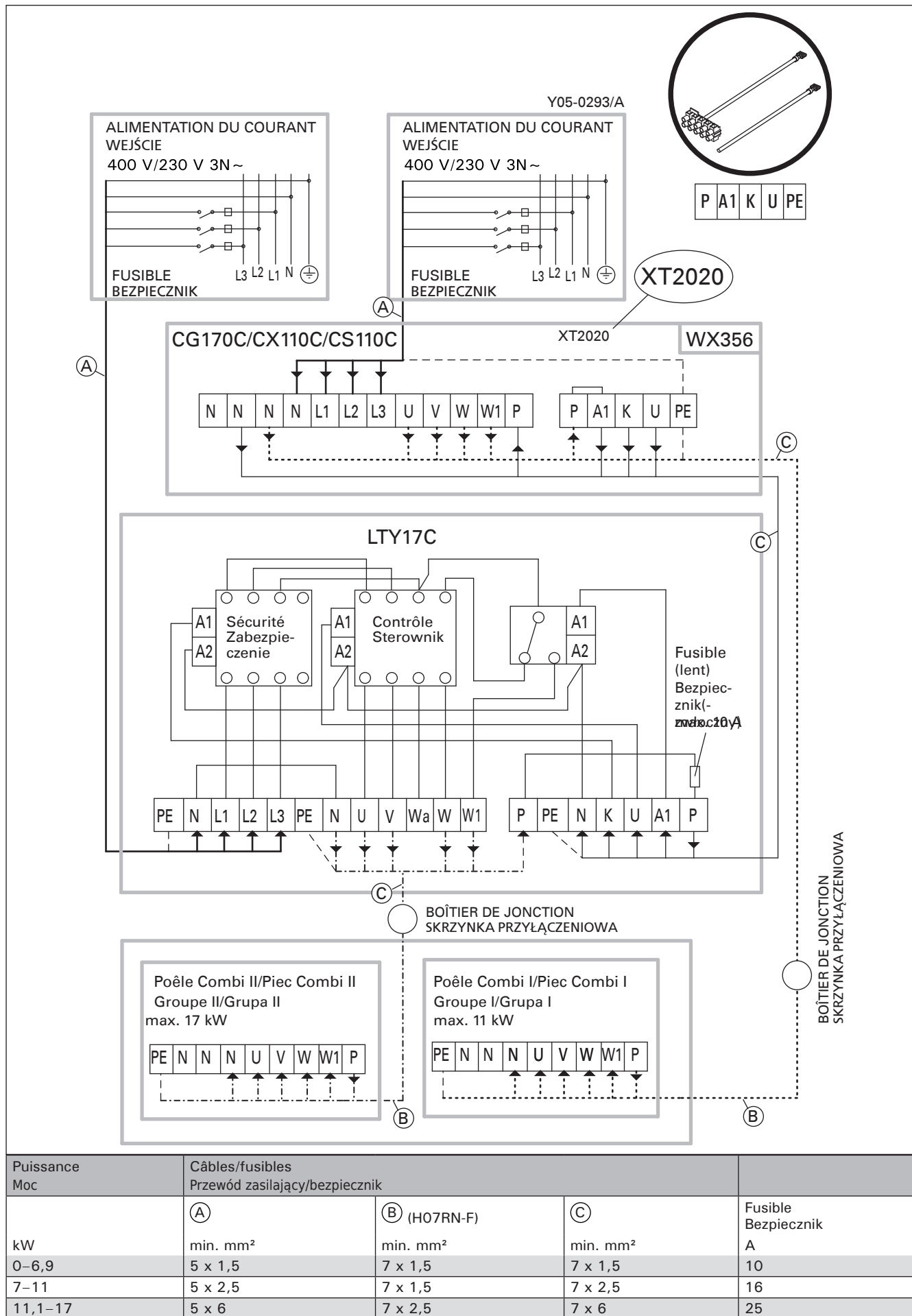
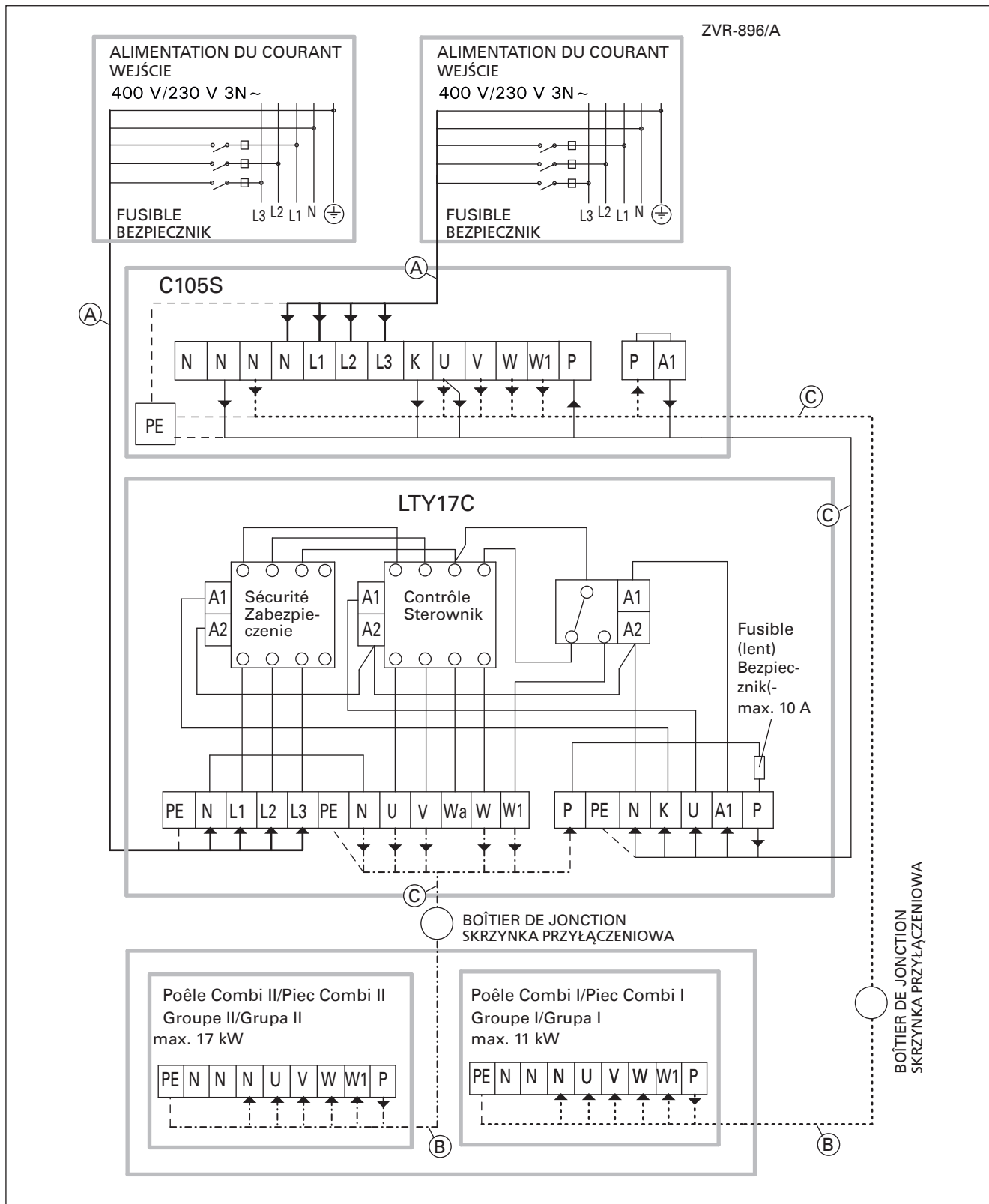


Figure 13. Branchement du bloc d'alimentation supplémentaire LTY17C à l'unité de contrôle CG170C, CX110C ou CS110C

Rysunek 13. Połączenie modułu zwiększenia mocy LTY17C ze sterownikiem CG170C, CX110C lub CS110C



Puissance Moc	Câbles/fusibles Przewód zasilający/bezpiecznik			
	Ⓐ	Ⓑ (H07RN-F)	Ⓒ	Fusible Bezpiecznik
kW	min. mm <sup>2</sup>	min. mm <sup>2</sup>	min. mm <sup>2</sup>	A
0-6,9	5 x 1,5	7 x 1,5	7 x 1,5	10
7-11	5 x 2,5	7 x 1,5	7 x 2,5	16
11,1-17	5 x 6	7 x 2,5	7 x 6	25

Figure 14. Branchement du bloc d'alimentation supplémentaire LTY17C à l'unité de contrôle C105S  
Rysunek 14. Połączenie modułu zwiększenia mocy LTY17C ze sterownikiem C105S

## 1. HARVIA PAPILDU ELEKTROBLOKI LTY17 UN LTY17C

### 1.1. Vispārīga informācija

#### 1.1.1. Papildu elektrobloks LTY17

Harvia papildu elektrobloku LTY17 lieto lielās pirtīs 2. grupas elektrisko krāšņu regulēšanai. Lietojot papildu elektrobloku LTY17, maksimālo jaudas diapazonu var palielināt līdz 37 kW (maksimālā jauda ir atkarīga no vadības pults veida).

**!** Papildu elektrobloku LTY17 vienmēr lieto kopā ar Harvia vadības pulti. Krāsni nav iespējams regulēt, izmantojot vienīgi papildu elektrobloku.

#### 1.1.2. Papildu elektrobloks LTY17C

Harvia papildu elektrobloku LTY17C lieto lielās pirtīs 2. grupas elektrisko krāšņu un tvaika ražotāju regulēšanai vai arī to apvienotās versijas - Combi krāšņu - regulēšanai. Lietojot papildu elektrobloku LTY17C, maksimālo jaudas diapazonu var palielināt līdz 28 kW (maksimālā jauda ir atkarīga no vadības pults veida).

**!** Papildu elektrobloku LTY17C vienmēr lieto kopā ar Harvia vadības pulti. Krāsni nav iespējams regulēt, izmantojot vienīgi papildu elektrobloku.

### 1.2. Tehniskie dati

- Spriegums: 400 V 3N~
- LTY17 maks. jauda: 20 kW
- LTY17C maks. jauda: 17 kW
- Aizsardzības klase: IPX2
- Uzstādāmā siena
- Izmēri: 281 mm x 70 mm x 224 mm (p x b x a)
- Svars LTY17: 1,9 kg
- Svars LTY17C: 2,1 kg

## 1. HARVIA PAPILDOMO MAITINIMO ĪTAISAI LTY17 IR LTY17C

### 1.1. Bendroji informācija

#### 1.1.1. Papildomo maitinimo ītaisas LTY17

Harvia papildomo maitinimo ītaisas LTY17 naudojamas valdyti elektrines krosneles su 2-iem kaitintuvų grupėmis didelėse saunose. Naudojant papildomo maitinimo ītaisą LTY17, maksimalios apkrovos ribą galima padidinti iki 37 kW (maksimali apkrova priklauso nuo valdymo įrenginio tipo).

**!** Papildomo maitinimo ītaisas LTY17 visada naudojamas kartu su Harvia valdymo įrenginiu. Krosnelės negalima valdyti, naudojant tik papildomo maitinimo ītaisą.

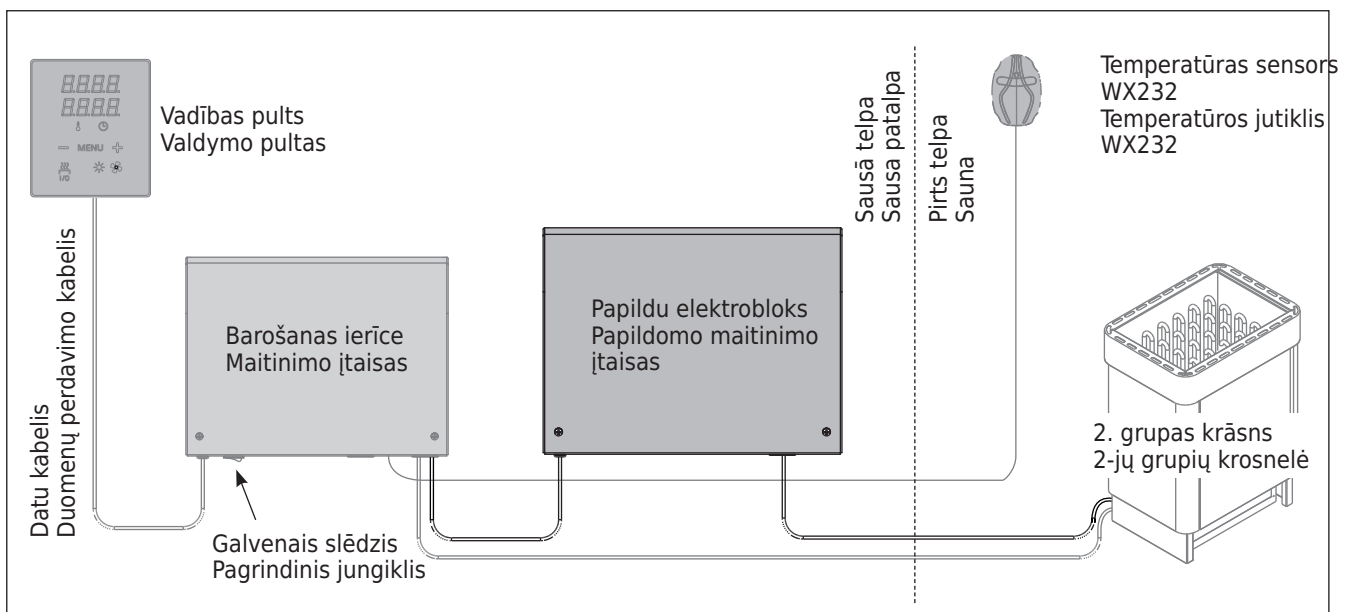
#### 1.1.2. Papildomo maitinimo ītaisas LTY17C

Papildomo maitinimo ītaisas LTY17C naudojamas elektrinių krosnelių su 2-iem kaitintuvų grupėmis ir garintuvo arba Combi krosnelės, kuri yra sujungtas jų variantas, valdymui didelėse saunose. Naudojant papildomo maitinimo ītaisą LTY17C, maksimalios apkrovos ribą galima padidinti iki 28 kW (maksimali apkrova priklauso nuo valdymo įrenginio tipo).

**!** Papildomo maitinimo ītaisas LTY17C visada naudojamas kartu su Harvia valdymo įrenginiu. Krosnelės negalima valdyti, naudojant tik papildomo maitinimo ītaisą.

### 1.2. Techniniai duomenys

- Elektros įvado įtampa: 400 V 3N~
- LTY17 valdoma maks. galia: 20 kW
- LTY17C valdoma maks. galia: 17 kW
- Apsaugos klasė IPX2
- Tvirtinamas ant sienos
- Matmenys: 281 mm x 70 mm x 224 mm (p x s x a)
- Masė LTY17: 1,9 kg
- Masė LTY17C: 2,1 kg



1. zīm. Sistēmas sastāvdaļas  
1 pav. Sistemos sudėtis



### 1.3. Savietojamība

Papildu elektrobloks LTY17 ir savietojams ar tālāk norādītajām Harvia vadības pultīm.

- **Krāsns**
  - Harvia Xafir CS170+LTY17
  - Harvia Xenio CX170+LTY17
  - Harvia Griffin CG170+LTY17
  - Harvia Xafir CS110+LTY17
  - Harvia Xenio CX110+LTY17
  - Harvia C90+LTY17
- **Combi krāsns ar vienu iztvaicētāju**
  - Harvia Xafir Combi CS110C+LTY17
  - Harvia Xenio Combi CX110C+LTY17
  - Harvia Griffin Combi CG170C+LTY17
  - Harvia C105S+LTY17

Papildu elektrobloks LTY17C ir savietojams ar tālāk norādītajām Harvia vadības pultīm.

- **Combi krāsns ar diviem iztvaicētājiem**
  - Harvia Xafir CS110C+LTY17C
  - Harvia Xenio Combi CX110C+LTY17C
  - Harvia Griffin Combi CG170C+LTY17C
  - Harvia C105S Logix+LTY17C

## 2. UZSTĀDĪŠANAS PAMĀCĪBA

Papildu elektrobloka un vadības pults elektriskos savienojumus drīkst ierīkot vienīgi kompetents, profesionāls elektriķis saskaņā ar spēkā esošajiem noteikumiem. Kad papildu elektrobloka un vadības pults uzstādīšana pabeigta, uzstādīšanas vadītājam jānodod papildu elektrobloka un vadības pults uzstādīšanas un lietošanas pamācība lietotājam, kā arī viņš jāapmāca krāsns un vadības pults lietošanā.

### 2.1. Papildu elektrobloku LTY17 UN LTY17C uzstādīšana

Piestipriniet papildu elektrobloku pie sienas ārpus pirts telpas, vadības pults tuvumā, sausā telpā ar temperatūru >0 °C. Lai uzzinātu, kā atvērt papildu elektrobloka vāku un kā ierīci piestiprināt pie sienas, sk. 2. att.



**Neiebūvējiet papildu elektrobloku sienā, jo tas var izraisīt pults iekšējo detaļu pārkaršanu un bojājumus. Sk. 2. zīm.**

### 1.3. Suderinamumas

Papildomo maitinimo įtaisas LTY17 suderinamas su šiais Harvia valdymo įrenginiais:

- **Krosnelė**
  - Harvia Xafir CS170+LTY17
  - Harvia Xenio CX170+LTY17
  - Harvia Griffin CG170+LTY17
  - Harvia Xafir CS110+LTY17
  - Harvia Xenio CX110+LTY17
  - Harvia C90+LTY17
- **Krosnelė Combi su 1 garintuvu / Krosnelė+SS20**
  - Harvia Xafir Combi CS110C+LTY17
  - Harvia Xenio Combi CX110C+LTY17
  - Harvia Griffin Combi CG170C+LTY17
  - Harvia C105S+LTY17

Papildomo maitinimo įtaisas LTY17C suderinamas su šiais Harvia valdymo įrenginiais:

- **Krosnelė Combi su 2 garintuvais / 2 x (krosnelė Combi) / 2 x (krosnelė+SS20)**
  - Harvia Xafir CS110C+LTY17C
  - Harvia Xenio Combi CX110C+LTY17C
  - Harvia Griffin Combi CG170C+LTY17C
  - Harvia C105S Logix+LTY17C

## 2. INSTALIAVIMO INSTRUKCIJOS

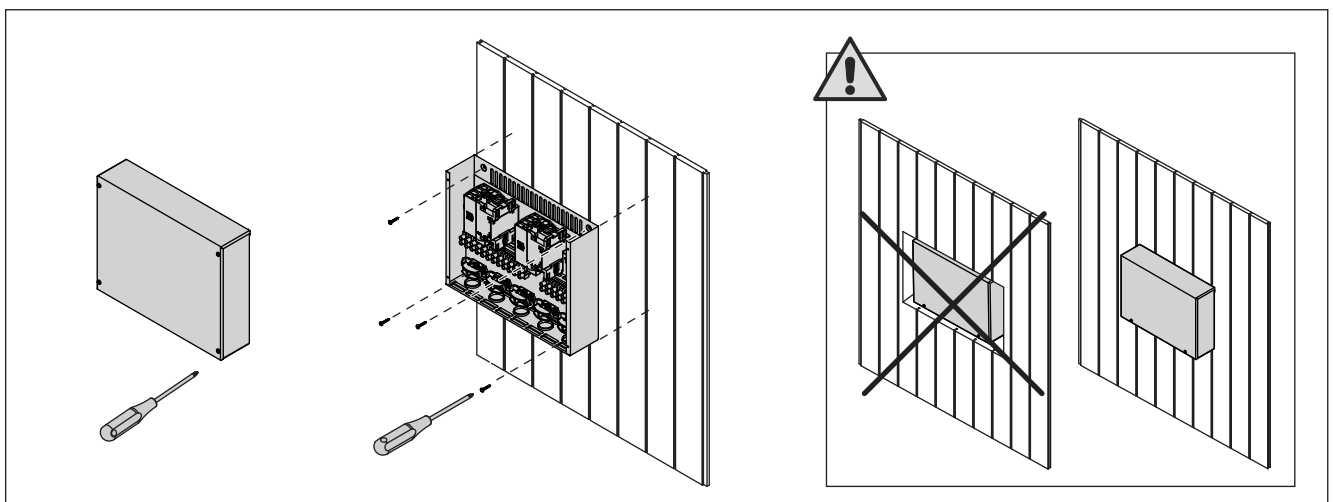
Papildomo maitinimo įtaiso ir valdymo pulto elektrinius sujungimus gali atlikti tik leidimą turintis, kvalifikuotas elektriķas, laikydamasis galiojančių teisės aktų reikalavimų. Baigęs instaliuoti papildomo maitinimo įtaisą ir valdymo pultą, už montavimą atsakingas asmuo turi naudotojui perduoti instaliavimo ir naudojimo instrukcijas, kurios pateikiamos kartu su papildomo maitinimo įtaisu ir valdymo pultu, bei privalo naudotoją išmokyti naudotis krosnele ir valdymo pultu.

### 2.1. Papildomo maitinimo įtaisu LTY17 ir LTY17C montavimas

Sumontuokite papildomo maitinimo įtaisą ant sienos saunos išorėje, netoli valdymo įrenginio, sausoje vietoje, kur aplinkos temperatūra >0 °C. 2 pav. rasite papildomo maitinimo įtaiso dangtelio nuėmimo ir tvirtinimo prie sienos instrukcijas.



**Papildomo maitinimo įtaiso neįgilinkite sienoje, nes tai gali sukelti prietaiso vidinių dalių perkaitimą, ir dėl to jis gali sugesti. Žiūr. 2 pav.**



2. zīm.  
2 pav.

**Papildu elektrobloka vāka atvēršana un ierīces piestiprināšana pie sienas  
Papildomo maitinimo įtaiso dangtelio nuėmimas ir įtaiso tvirtinimas prie sienos**

## 2.2. Papildu elektrobloka LTY17 elektriskie savienojumi

6.-7. att. redzami papildu elektrobloka LTY17 elektriskie savienojumi. Lai iegūtu vairāk informācijas saistībā ar uzstādīšanu, sk. izvēlētā krāsns modeļa uzstādīšanas un lietošanas pamācību.

### 2.2.1. Paralēlais pievads (papildu)

Lietojot papildu elektroblokus LTY17 un LTY17C, jūs varat regulēt ne tikai 2. grupas elektriskās krāsnis ar Harvia vadības pultīm, bet arī divas fiziski nodalītas krāsnis (zīm. 3).

Virš augstās jaudas krāsns paralēlā pievadā uzstādiat temperatūras sensoru WX232, kurš ir vadības pults komplektā. Otrajai krāsnij pārkaršanas aizsardzība tiek veikta, izmantojot paralēlā pievada sensoru WX314 (papildu). Sīkāki norādījumi par paralēlā pievada sensora WX314 uzstādīšanu ietilpst sensora komplektā.

**!** Ja vēlaties regulēt slēpto krāsni (Hidden Heater - HH) ar paralēlo pievadu, lūdzu, sazinieties ar ražotāju, lai saņemtu papildu informāciju.

## 2.2. Papildomo maitinimo įtaiso LTY17 elektrinis prijungimas

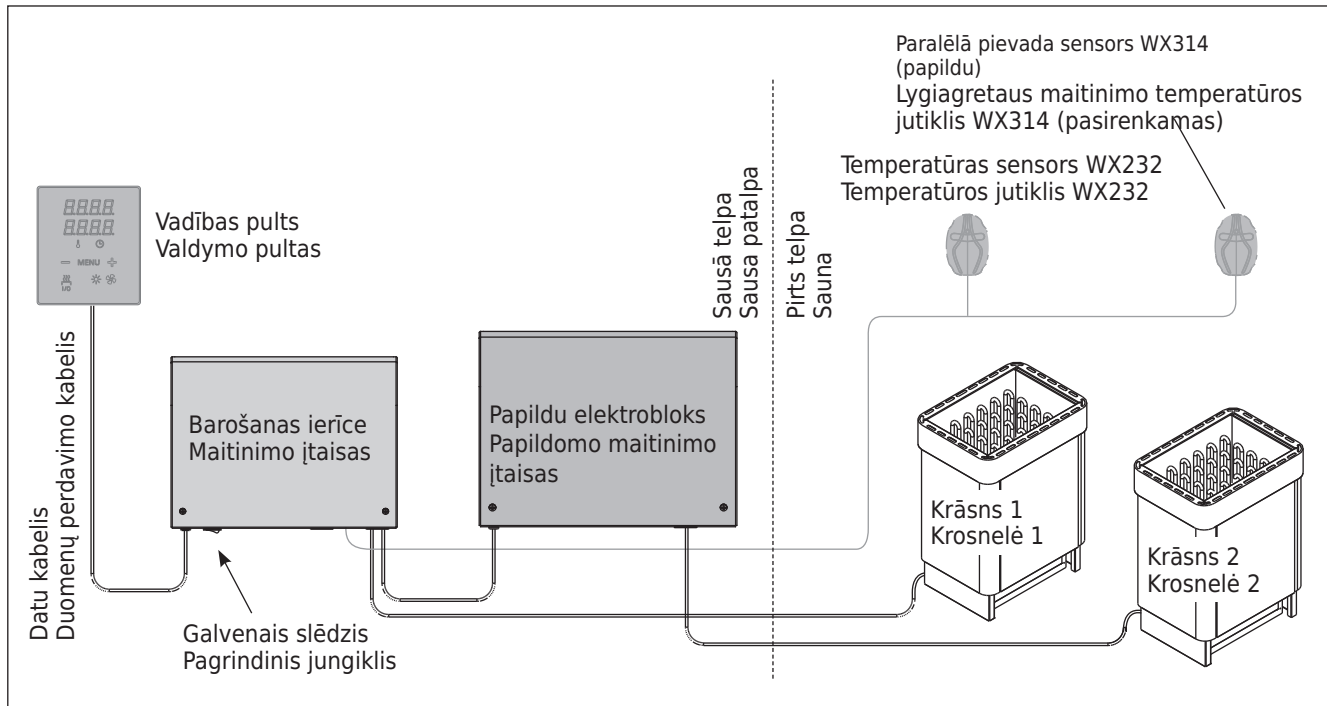
6-7 pav. parodytos papildomo maitinimo įtaiso LTY17 elektrinio prijungimo schemas. Išsamesnius prijungimo nurodymus rasite pasirinkto krosnelės modelio instaliavimo ir naudojimo instrukcijose.

### 2.2.1. Lygiagretus maitinimas (pasirenkamas papildomai)

Naudojant papildomo maitinimo įtaisus LTY17 ir LTY17C kartu su Harvia valdymo įrenginiu, galima valdyti elektrinę krosnelę su 2-iem kaitintuvų grupėmis arba lygiagrečiai dvi atskiras krosneles. (3 pav.)

Lygiagretaus maitinimo atveju sumontuokite temperatūros jutiklį WX232, patiektą su valdymo įrenginiu, virš didesnės galios krosnelės. Antrosios krosnelės apsaugą nuo perkaitimo vykdo lygiagretaus maitinimo temperatūros jutiklis WX314 (pasirenkamas). Išsamios lygiagretaus maitinimo temperatūros jutiklio WX314 instaliavimo instrukcijos pateikiamos su jutikliu.

**!** Jei pagal lygiagretaus maitinimo schemą norite valdyti paslėptą modelio krosnelę (Hidden Heater - HH), gamintojo teiraukitės papildomos informacijos.



3. zīm. **Divu krāšņu paralēlais pievads**  
3 pav. **Dviejų krosnelių lygiagretus maitinimas**

### 2.2.2. Vadības pults Harvia Griffin CG170 vai CG170C

Barošanas ierīces CG170/CG170C iekšpusē esošo sazēmējumu nomainiet ar papildu spaiļu bloku, kas ietilpst papildu elektrobloka LTY17 komplektā. 4. att. redzama papildu spaiļu bloka pievienošana barošanas ierīces iekšpusē.

### 2.2.3. Vadības pults Harvia Xenio CX170/CX110C vai Harvia Xafir CS170/CS110C

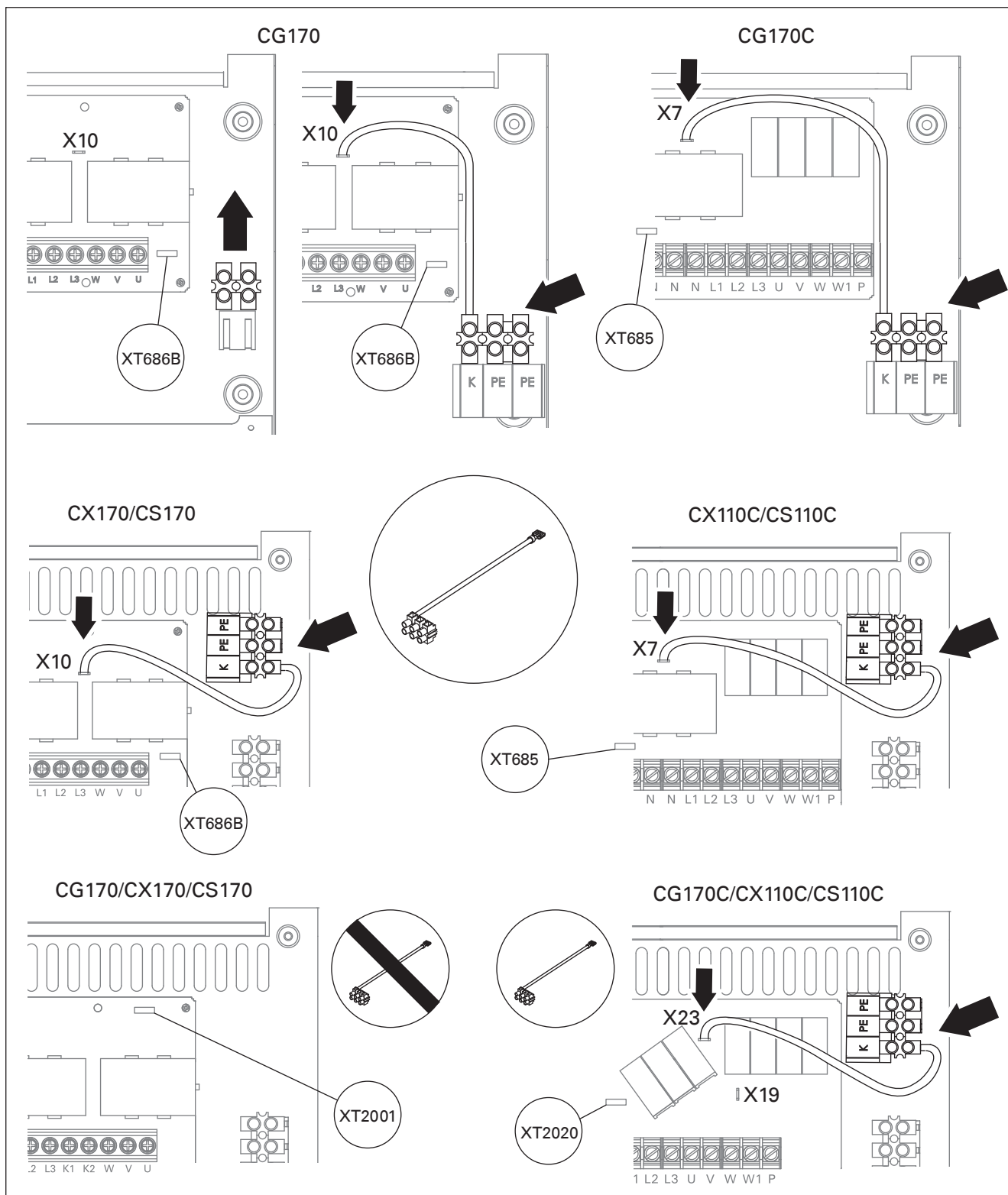
Barošanas ierīces iekšpusē pievienojiet papildu spaiļu bloku, kas ietilpst papildu elektrobloka LTY17 komplektā. 4. att. redzama papildu spaiļu bloka pievienošana barošanas ierīces iekšpusē.

### 2.2.2. Valdymo pultas Harvia Griffin CG170 arba CG170C

Maitinimo įtaiso CG170/CG170C viduje įžeminimo gnybtą pakeiskite papildoma gnybtų rinkle, tiekiama su papildomo maitinimo įtaisu LTY17. Papildomos gnybtų rinklės prijungimas pulto maitinimo įtaiso viduje parodytas 4 pav.

### 2.2.3. Valdymo pultas Harvia Xenio CX170/CX110C arba Harvia Xafir CS170/CS110C

Maitinimo įtaiso viduje prijunkite papildomą gnybtų rinklę, patiektą su papildomo maitinimo įtaisu LTY17. Papildomos gnybtų rinklės prijungimas pulto maitinimo įtaiso viduje parodytas 4 pav.



4. zīm. Papildu spaiļu bloka pievienošana barošanas ierīces CG170/CG170C/CX170/CX110C/CS170/CS110C iekšpusē 4 pav. Papildomas gnybtu rinklēs prijungimas valdymo pults CG170/CG170C/CX170/CX110C/CS170/CS110C viduje

#### 2.2.4. Vadības pults Harvia C90 vai C105S

Netiek lietots komplektā ar barošanas vada pagarinātāju LTY17 iekļautais papildu spaiļu bloks.

#### 2.2.5. Vadības pults Harvia Xenio CX110 vai Harvia Xafir CS110

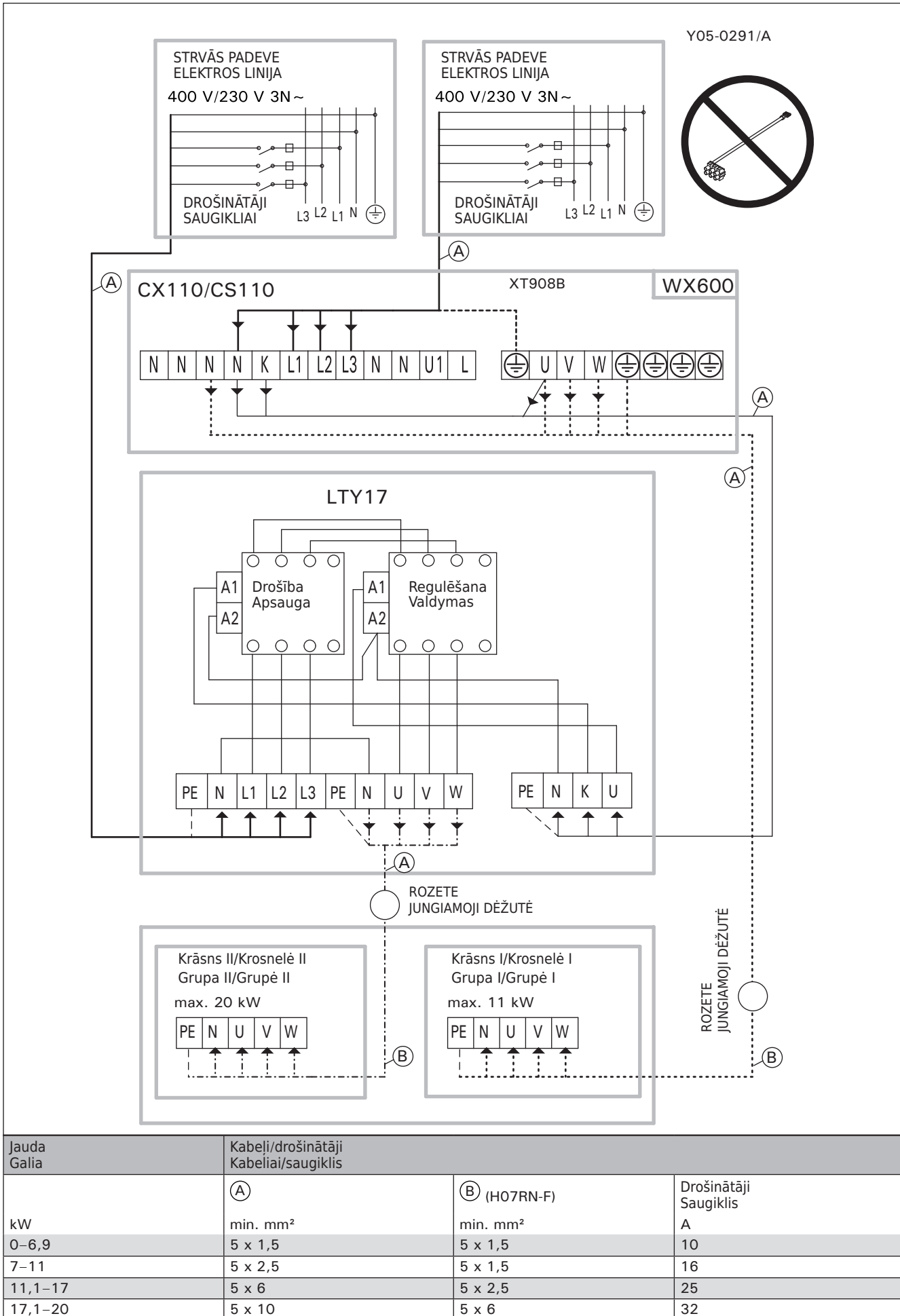
Netiek lietots komplektā ar barošanas vada pagarinātāju LTY17 iekļautais papildu spaiļu bloks. CX110/CS110 + LTY17 savienojuma izveide ir parādīta 5. attēlā.

#### 2.2.4. Valdymo pultas Harvia C90 arba C105S

Papildoma gnybtu rinklė, patiekta su maitinimo įtaisu LTY17, nėra naudojama.

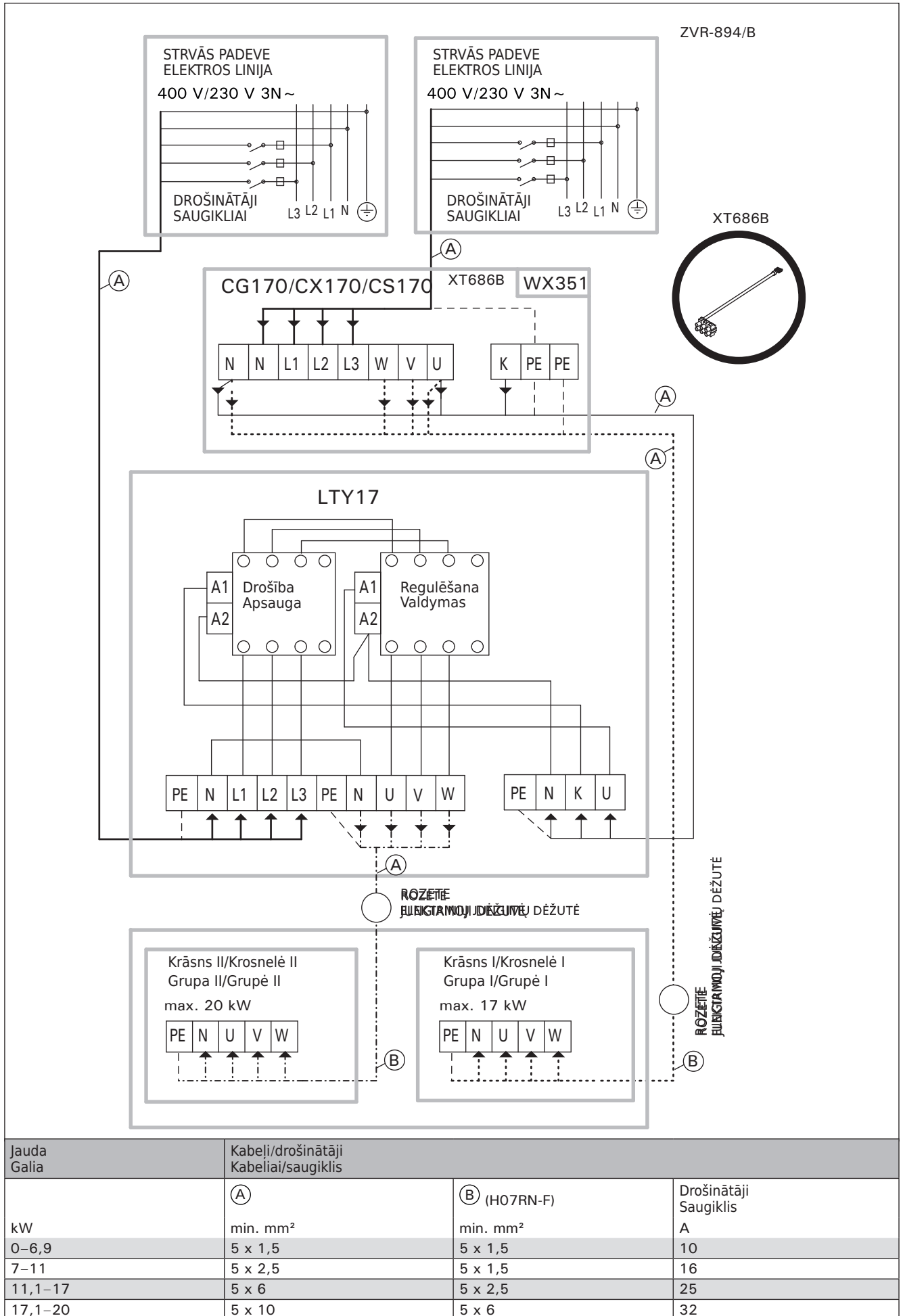
#### 2.2.5. Valdymo pultas Harvia Xenio CX110 arba Harvia Xafir CS110

Papildoma gnybtu rinklė, patiekta su maitinimo įtaisu LTY17, nėra naudojama. Įrenginių CX110/CS110 + LTY17 sujungimas yra parodytas 5 pav.



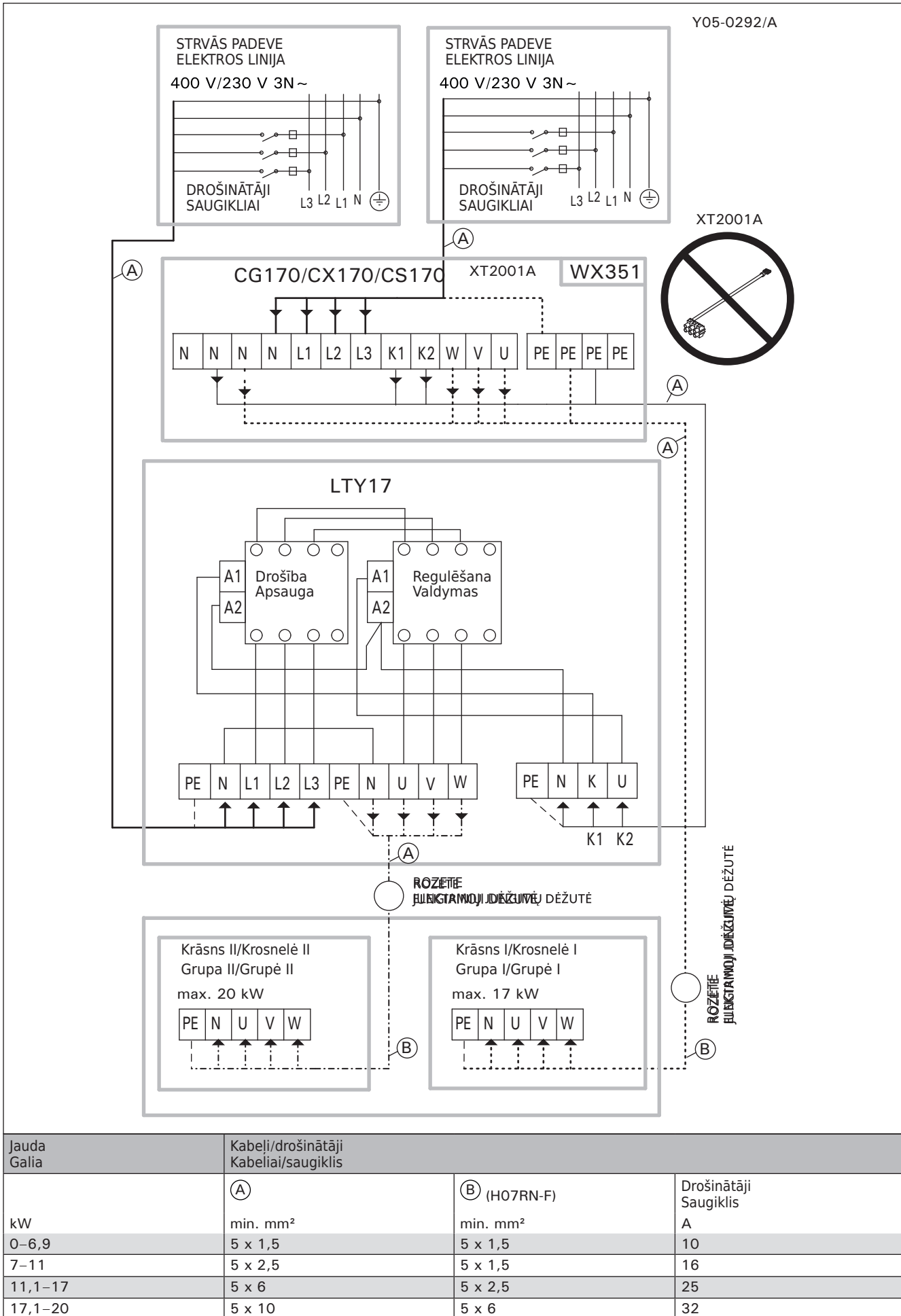
5. zīm.  
5 pav.

**Papildu elektrobloka LTY17 savienošana ar vadības paneļiem CX110 vai CS110**  
**Papildomo maitinimo ītaiso LTY17 prijungimo prie valdymo pulto CX110 arba CS110 elektrinė schema**

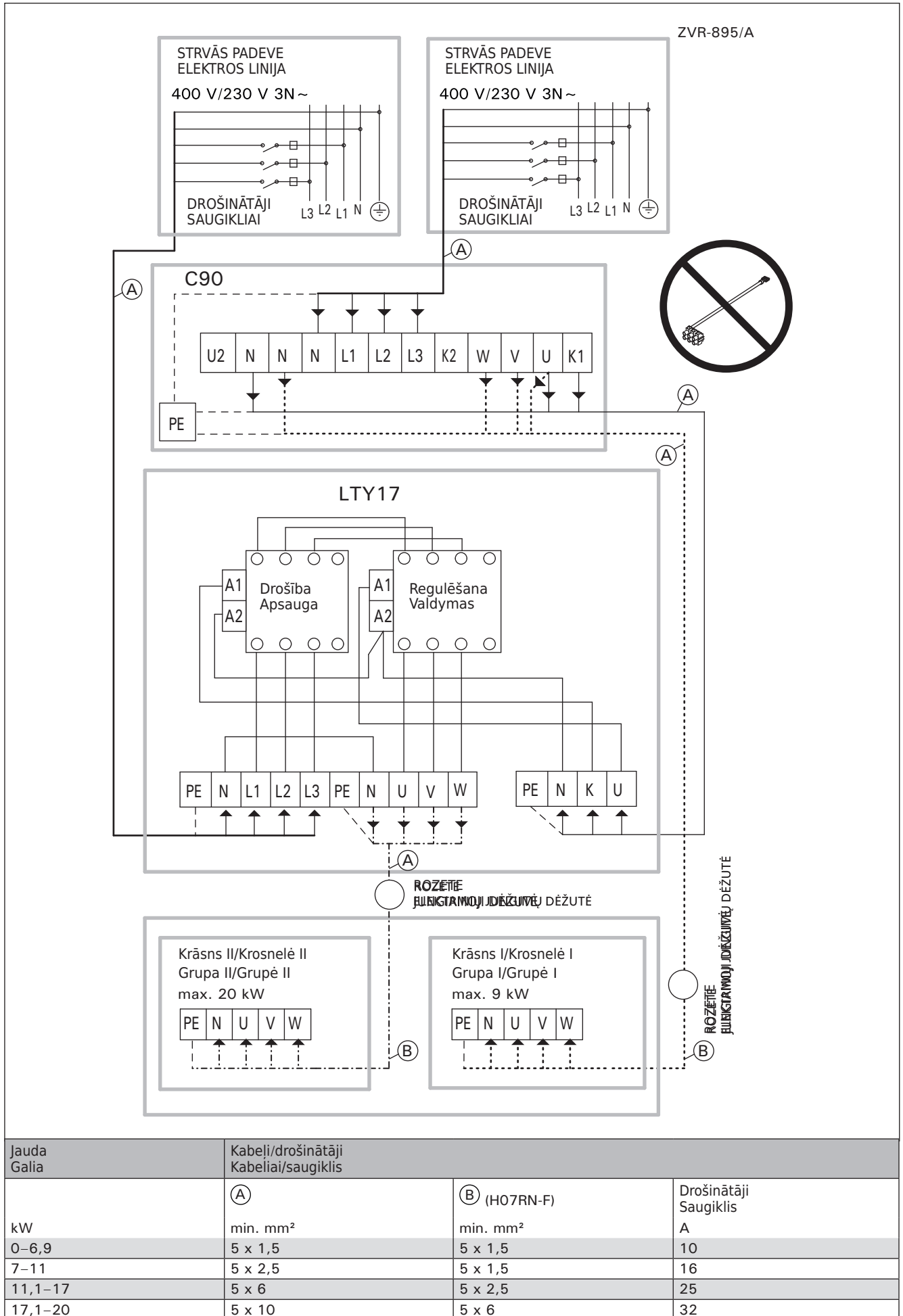


6. zīm.  
6 pav.

**Papildu elektrobloka LTY17 savienošana ar vadības paneliem CG170, CX170 vai CS170 (XT686B)  
Papildomo maitinimo ģaiso LTY17 prijungimo prie valdymo pulto CG170, CX170 arba CS170 elektrinė schema (XT686B)**

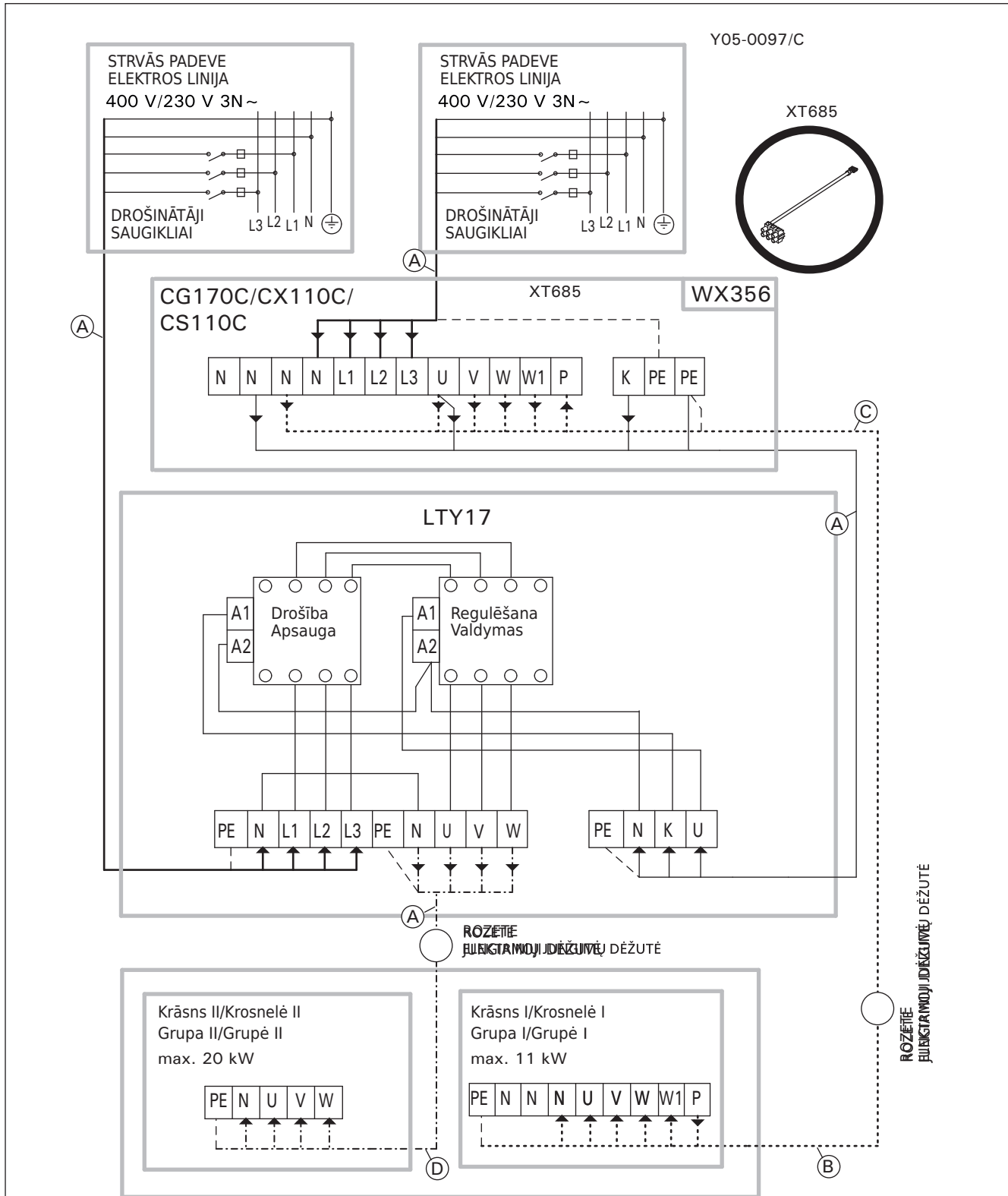


**7. zīm.** Papildu elektrobloka LTY17 savienošana ar vadības paneļiem CG170, CX170 vai CS170 (XT2001A)  
**7 pav.** Papildomo maitinimo ītaiso LTY17 prijungimo prie valdymo pulto CG170, CX170 arba CS170 elektrinė schema (XT2001A)



8. zīm.  
8 pav.

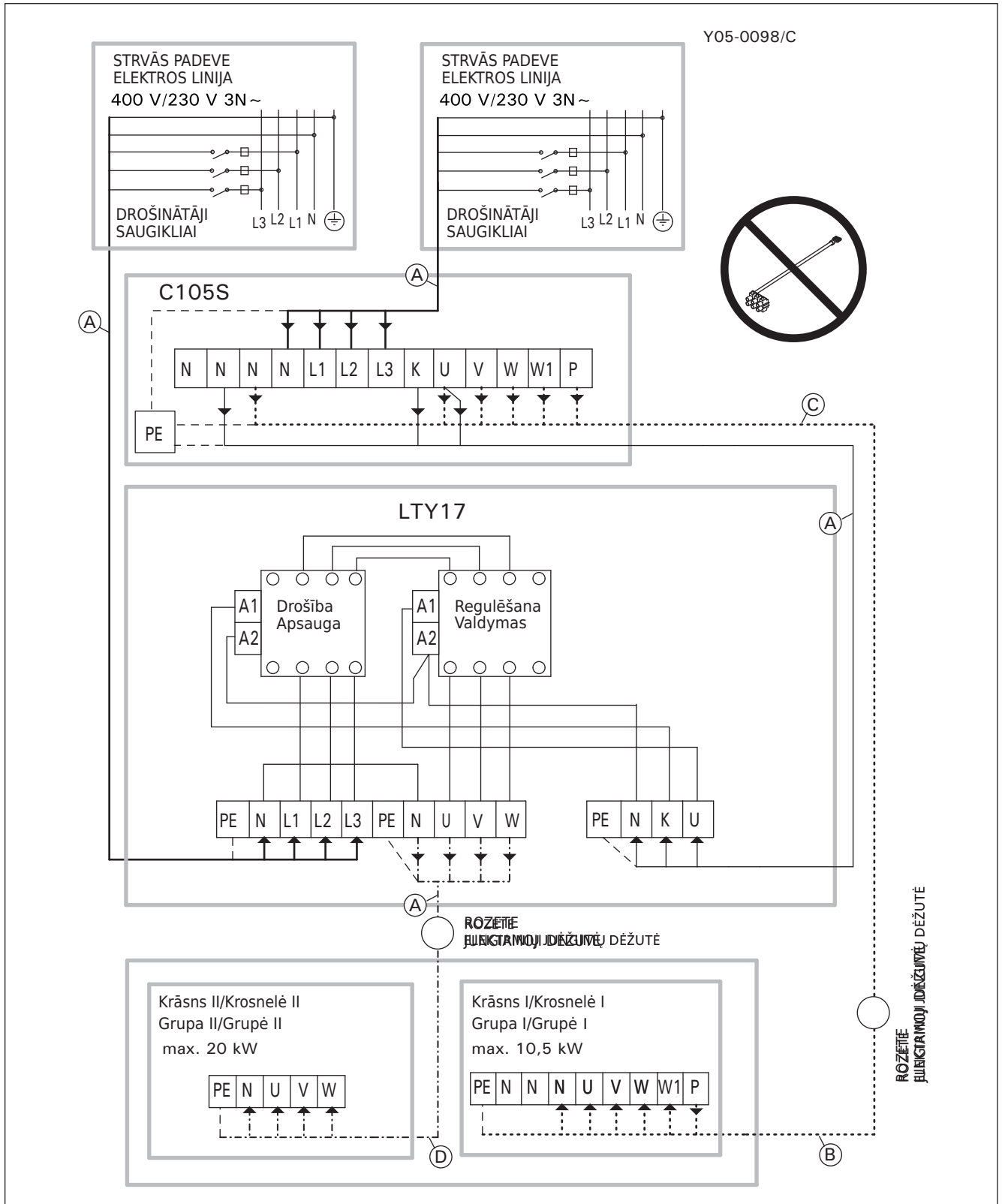
**Papildu elektrobloka LTY17 savienošana ar vadības paneliem C90  
Papildomo maitinimo ītaiso LTY17 prijungimo prie valdymo pulto C90 elektrinė schema**



Jauda Galia	Kabeļi/drošinātāji Kabeliai/saugiklis				
	Ⓐ	Ⓑ (H07RN-F)	Ⓒ	Ⓓ (H07RN-F)	Drošinātāji Saugiklis
kW	min. mm <sup>2</sup>	min. mm <sup>2</sup>	min. mm <sup>2</sup>	min. mm <sup>2</sup>	A
0–6,9	5 x 1,5	7 x 1,5	7 x 1,5	5 x 1,5	10
7–11	5 x 2,5	7 x 1,5	7 x 2,5	5 x 2,5	16
11,1–17	5 x 6	7 x 2,5	7 x 6	5 x 2,5	25
17,1–20	5 x 10	-	-	5 x 6	32

9. zīm. Papildu elektrobloka LTY17 savienošana ar vadības paneļiem CG170C, CX110C vai CS110C (XT685)  
 9 pav. Papildomo maitinimo ītaiso LTY17 prijungimo prie valdymo pulto CG170C, CX110C arba CS110C elektrinė schema (XT686)





Jauda Galia	Kabeļi/drošinātāji Kabeļi/saugiklis				
	(A)	(B) (H07RN-F)	(C)	(D) (H07RN-F)	Drošinātāji Saugiklis
kW	min. mm <sup>2</sup>	min. mm <sup>2</sup>	min. mm <sup>2</sup>	min. mm <sup>2</sup>	A
0-6,9	5 x 1,5	7 x 1,5	7 x 1,5	5 x 1,5	10
7-11	5 x 2,5	7 x 1,5	7 x 2,5	5 x 1,5	16
11,1-17	5 x 6	7 x 2,5	7 x 6	5 x 2,5	25
17,1-20	5 x 10	-	-	5 x 6	32

10. zīm.  
10 pav.

**Papildu elektrobloka LTY17 savienošana ar vadības paneļiem C105S**  
**Papildomo maitinimo ītaiso LTY17 prijungimo prie valdymo pulto C105S elektrinė schema**

### 2.3. Papildu elektrobloka LTY17C elektriskie savienojumi

12.-14. att. redzami papildu elektrobloka LTY17C elektriskie savienojumi. Lai iegūtu vairāk informācijas saistībā ar uzstādīšanu, sk. izvēlētā krāsns modeļa uzstādīšanas un lietošanas pamācību.

#### 2.3.1. Vadības pults Harvia Griffin Combi CG170C

Barošanas ierīces CG170C iekšpusē esošo sazēmējumu nomainiet ar papildu spaiļu bloku, kas ietilpst papildu elektrobloka LTY17C komplektā. 11. att. redzama papildu spaiļu bloka pievienošana barošanas ierīces iekšpusē.

#### 2.3.2. Vadības pults Harvia Xenio Combi CX110C vai Harvia Xafir Combi CS110C

Barošanas ierīces CX110C/CS110C iekšpusē pievienojiet papildu spaiļu bloku, kas ietilpst papildu elektrobloka LTY17C komplektā. 11. att. redzama papildu spaiļu bloka pievienošana barošanas ierīces iekšpusē.

#### 2.3.3. Vadības pults Harvia C105S Logix

Komplektā ar barošanas vada pagarinātāju LTY17C iekļautais papildu spaiļu bloks tiek lietots ar C105S Logix vadības ierīci savienojuma izveidei starp vadiem P un A1. Elektromontāžas shēma 14. zīmējums.

### 2.3. Papildomo maitinimo įtaiso LTY17C elektrinis prijungimas

12-14 pav. parodytos papildomo maitinimo įtaiso LTY17C elektrinio prijungimo schemas. Išsamesnius prijungimo nurodymus rasite pasirinkto krosnelės modelio instaliavimo ir naudojimo instrukcijose.

#### 2.3.1. Valdymo pultas Harvia Griffin Combi CG170C

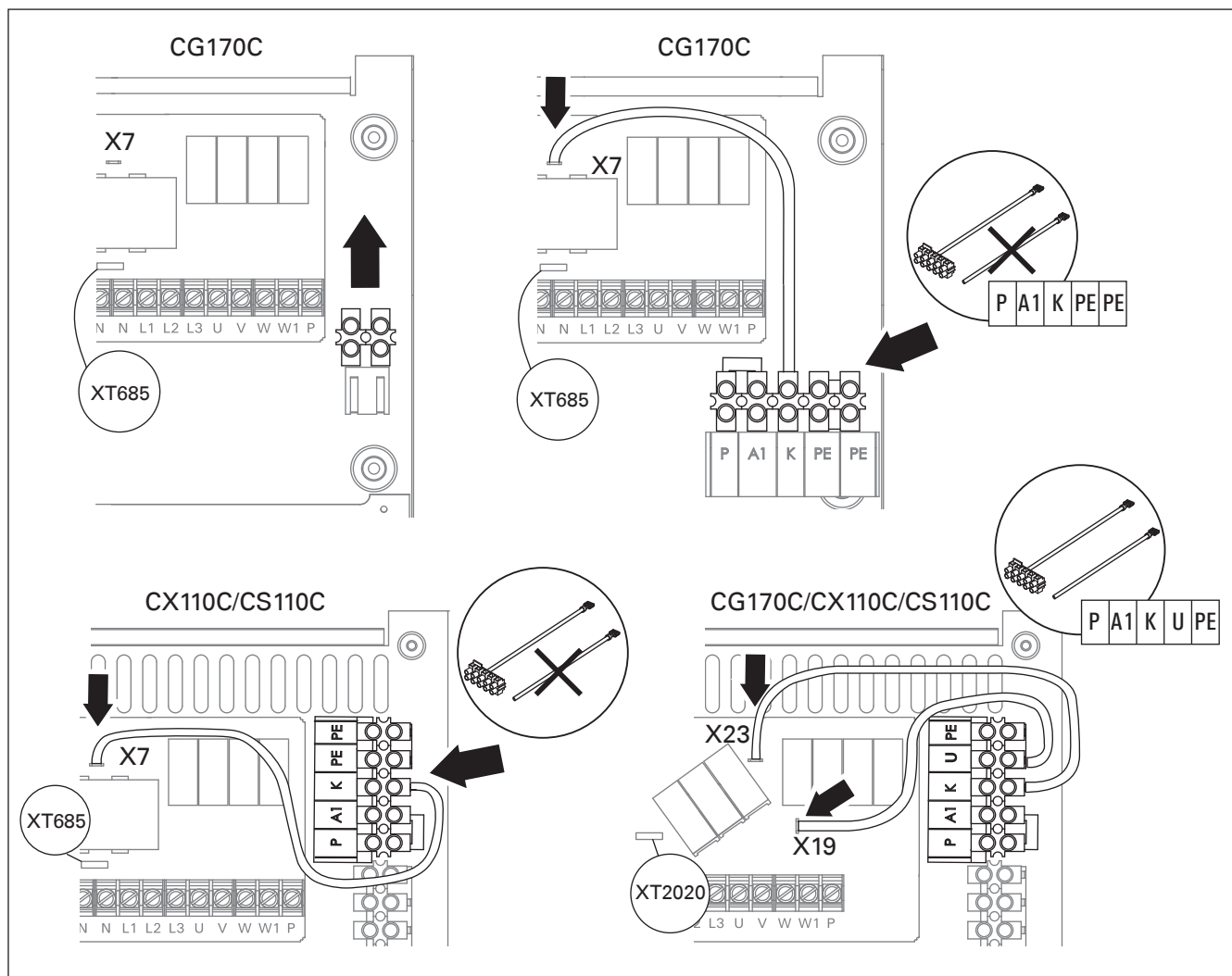
Maitinimo įtaiso CG170C viduje įžeminimo gnybtą pakeiskite papildoma gnybtų rinkle, patiekta su papildomo maitinimo įtaisu LTY17C. Papildomos gnybtų rinklės prijungimas pulto maitinimo įtaiso viduje parodytas 11 pav.

#### 2.3.2. Valdymo pultas Harvia Xenio Combi CX110C arba Harvia Xafir Combi CS110C

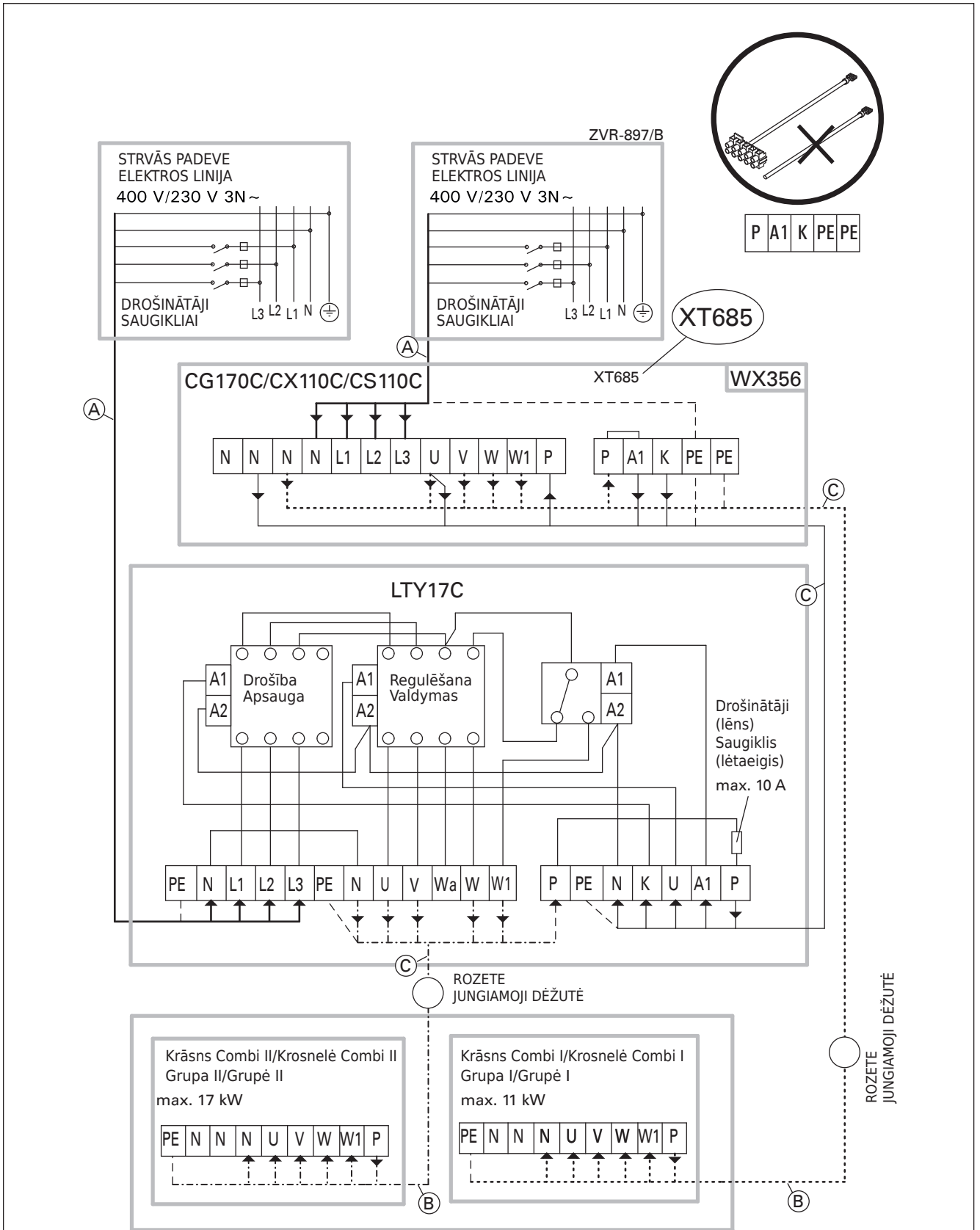
Maitinimo įtaiso CX110C/CS110C viduje prijunkite papildomą gnybtų rinklę, patiekta su papildomo maitinimo įtaisu LTY17C. Papildomos gnybtų rinklės prijungimas pulto maitinimo įtaiso viduje parodytas 11 pav.

#### 2.3.3. Valdymo pultas Harvia C105S Logix

Papildoma gnybtų rinklė, patiekta su maitinimo įtaisu LTY17, yra naudojama valdymo pulto C105S Logix gnybtams P ir A1 prijungti. Prijungimo elektrinė schema parodyta 14 pav.

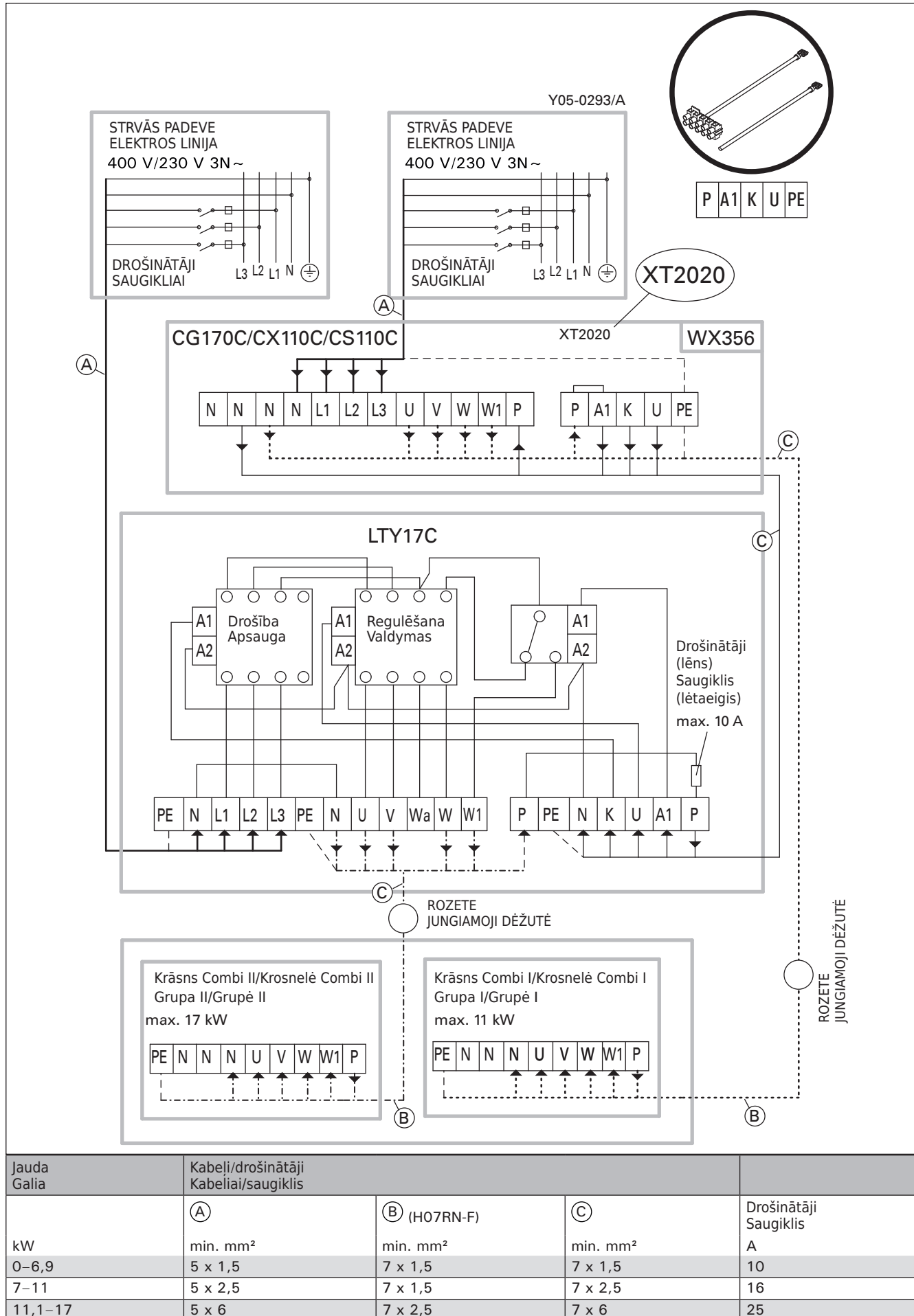


11. zīm. Papildu spaiļu bloka pievienošana barošanas ierīces CG170C/CX110C/CS110C iekšpusē  
11 pav. Papildomos gnybtų rinklės prijungimas valdymo pulto CG170C/CX110C/CS110C viduje

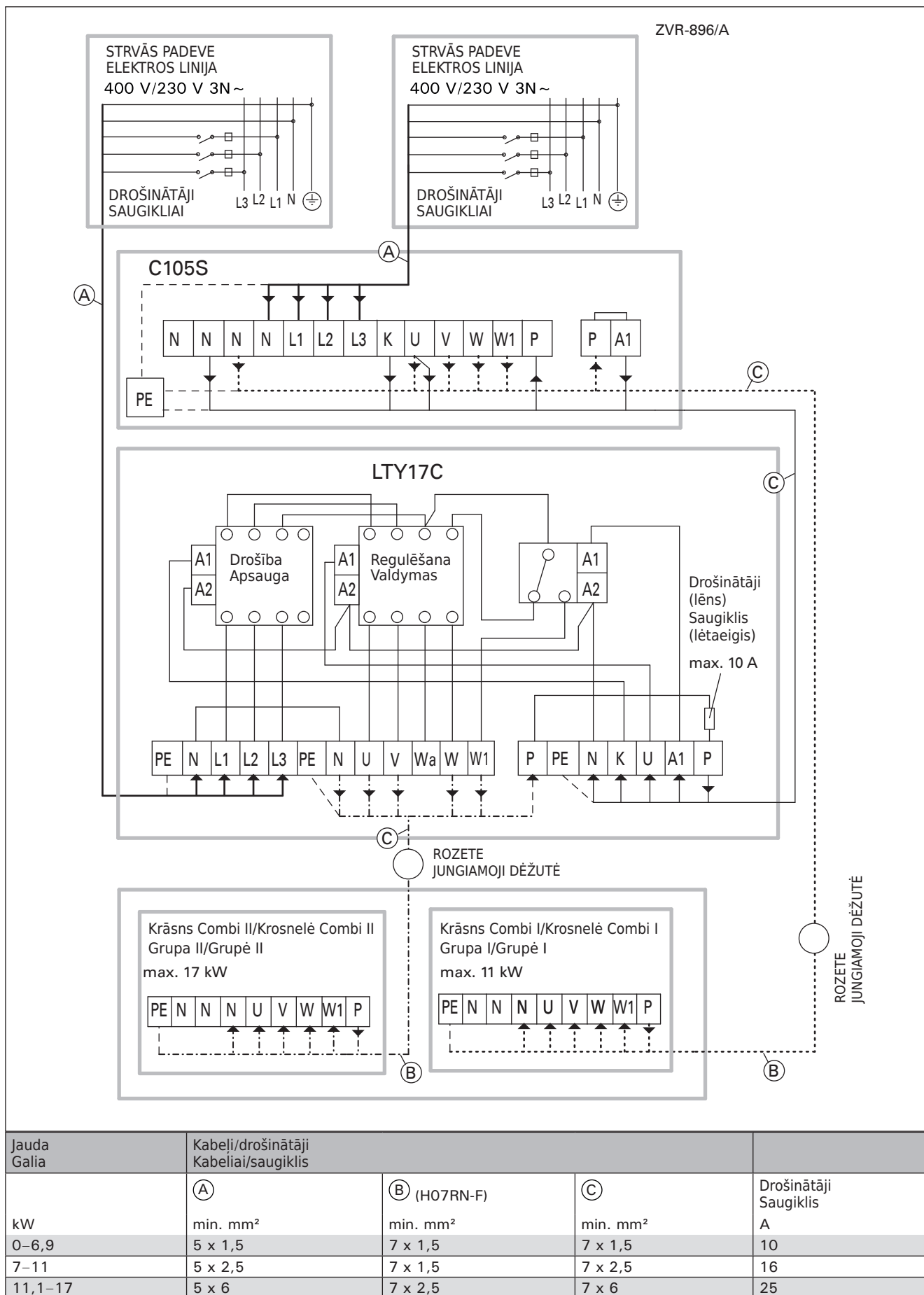


Jauda Galia	Kabeļi/drošinātāji Kabeliai/saugiklis			
	Ⓐ	Ⓑ (H07RN-F)	Ⓒ	Drošinātāji Saugiklis
kW	min. mm <sup>2</sup>	min. mm <sup>2</sup>	min. mm <sup>2</sup>	A
0-6,9	5 x 1,5	7 x 1,5	7 x 1,5	10
7-11	5 x 2,5	7 x 1,5	7 x 2,5	16
11,1-17	5 x 6	7 x 2,5	7 x 6	25

12. zīm. Papildu elektrobloka LTY17C savienošana ar vadības paneļiem CG170C, CX110C vai CS110C  
 12 pav. Papildomo maitinimo ģaiso LTY17C prijungimo prie valdymo pulto CG170C, CX110C arba CS110C elektrinė schema



13. zīm. Papildu elektrobloka LTY17C savienošana ar vadības paneļiem CG170C, CX110C vai CS110C  
 13 pav. Papildomo maitinimo ītaiso LTY17C prijungimo prie valdymo pultu CG170C, CX110C arba CS110C elektrinė schema



14. zīm.  
14 pav.

**Papildu elektrobloka LTY17C savienošana ar vadības paneļiem C105S**  
**Papildomo maitinimo ītaiso LTY17C prijungimo prie valdymo pulto C105S elektrinė schema**

## 1. UNITÀ DI ALIMENTAZIONE SUPPLEMENTARI HARVIA LTY17 E LTY17C

### 1.1. Informazioni generali

#### 1.1.1. Unità di alimentazione supplementare LTY17

L'unità di alimentazione supplementare LTY17 viene utilizzata per controllare stufe elettriche a 2 gruppi in saune di grandi dimensioni. Utilizzando l'unità di alimentazione supplementare LTY17 è possibile aumentare il campo di carico massimo fino a 37 kW (il carico massimo dipende dal tipo di centralina).

**!** L'unità di alimentazione supplementare LTY17 deve sempre essere utilizzata in combinazione con una centralina Harvia. Non è possibile controllare la stufa con la sola unità di alimentazione supplementare.

#### 1.1.2. Unità di alimentazione supplementare LTY17C

L'unità di alimentazione supplementare LTY17C viene utilizzata per controllare stufe elettriche a 2 gruppi e umidificatori in saune di grandi dimensioni o stufe Combi, la versione combinata di stufa e umidificatore. Utilizzando l'unità di alimentazione supplementare LTY17C è possibile aumentare il campo di carico massimo fino a 28 kW (il carico massimo dipende dal tipo di centralina).

**!** L'unità di alimentazione supplementare LTY17C deve sempre essere utilizzata in combinazione con una centralina Harvia. Non è possibile controllare la stufa con la sola unità di alimentazione supplementare.

### 1.2. Dati tecnici

- Tensione di alimentazione: 400 V 3N~
- LTY17 carico max.: 20 kW
- LTY17C carico max.: 17 kW
- Classe di protezione IPX2
- Montabile a parete
- Dimensioni: 281 mm x 70 mm x 224 mm (l x p x a)
- Peso LTY17: 1,9 kg
- Peso LTY17C: 2,1 kg

### 1.3. Compatibilità

L'unità di alimentazione supplementare LTY17 è compatibile con le seguenti centraline Harvia:

- **Stufa**
  - Harvia Xafir CS170+LTY17
  - Harvia Xenio CX170+LTY17
  - Harvia Griffin CG170+LTY17
  - Harvia Xafir CS110+LTY17
  - Harvia Xenio CX110+LTY17
  - Harvia C90+LTY17
- **Stufa Combi con 1 umidificatore / Stufa + SS20**
  - Harvia Xafir Combi CS110C+LTY17
  - Harvia Xenio Combi CX110C+LTY17
  - Harvia Griffin Combi CG170C+LTY17
  - Harvia C105S+LTY17

L'unità di alimentazione supplementare LTY17C è compatibile con le seguenti centraline Harvia:

- **Stufa Combi con 2 umidificatori / 2 x (Stufa Combi) / 2 x (Stufa + SS20)**
  - Harvia Xafir CS110C+LTY17C
  - Harvia Xenio Combi CX110C+LTY17C
  - Harvia Griffin Combi CG170C+LTY17C
  - Harvia C105S Logix+LTY17C

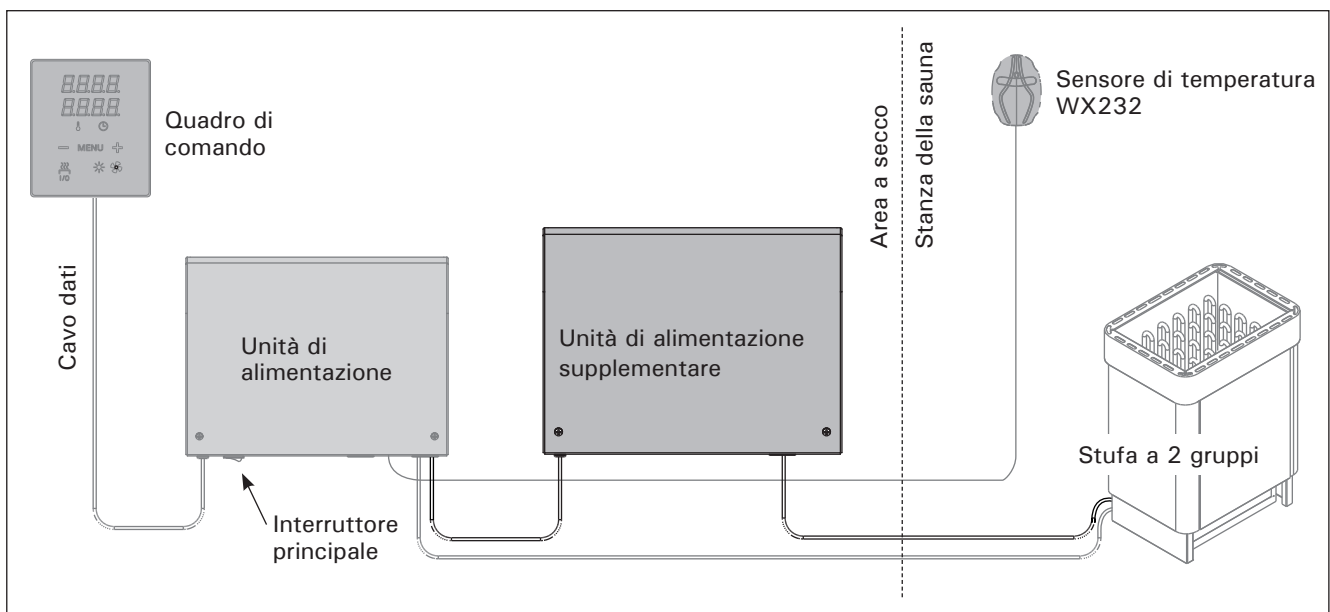


Figura 1. Componenti del sistema

## 2. ISTRUZIONI PER L'INSTALLAZIONE

I collegamenti elettrici dell'unità di alimentazione supplementare e della centralina devono essere eseguiti esclusivamente da un elettricista professionista autorizzato, in conformità con la normativa in vigore. Dopo aver completato l'installazione dell'unità di alimentazione supplementare e della centralina, la persona responsabile dell'installazione deve passare all'utente le istruzioni per l'installazione e l'uso allegate all'unità di alimentazione supplementare e alla centralina e deve istruire l'utente su come utilizzare la stufa e la centralina.

### 2.1. Installazione delle unità di alimentazione supplementari LTY17 e LTY17C

Installare l'unità di alimentazione supplementare su una parete esterna alla stanza della sauna, in prossimità della centralina e in un luogo asciutto a una temperatura ambientale di  $>0$  °C. Vedere la figura 2 per istruzioni su come aprire il coperchio dell'unità di alimentazione supplementare e come fissare l'unità alla parete.

**!** Non incassare l'unità di alimentazione supplementare all'interno della parete, poiché potrebbe verificarsi il surriscaldamento dei componenti interni dell'unità con conseguenti danni. Vedere la figura 2.

### 2.2. Collegamenti elettrici dell'unità di alimentazione supplementare LTY17

Le figure 6 e 7 illustrano i collegamenti elettrici dell'unità di alimentazione supplementare LTY17. Per istruzioni più dettagliate, vedere le istruzioni per l'installazione e l'uso del modello della stufa utilizzato.

#### 2.2.1. Controllo in parallelo (opzionale)

Utilizzando le unità di alimentazione supplementari LTY17 e LTY17C, è possibile controllare stufe elettriche a 2 gruppi con centraline Harvia ma anche due stufe separate fisicamente (figura 3).

Nell'installazione con controllo in parallelo, installare il sensore temperatura WX232 fornito con la centralina al di sopra della stufa di potenza più alta.

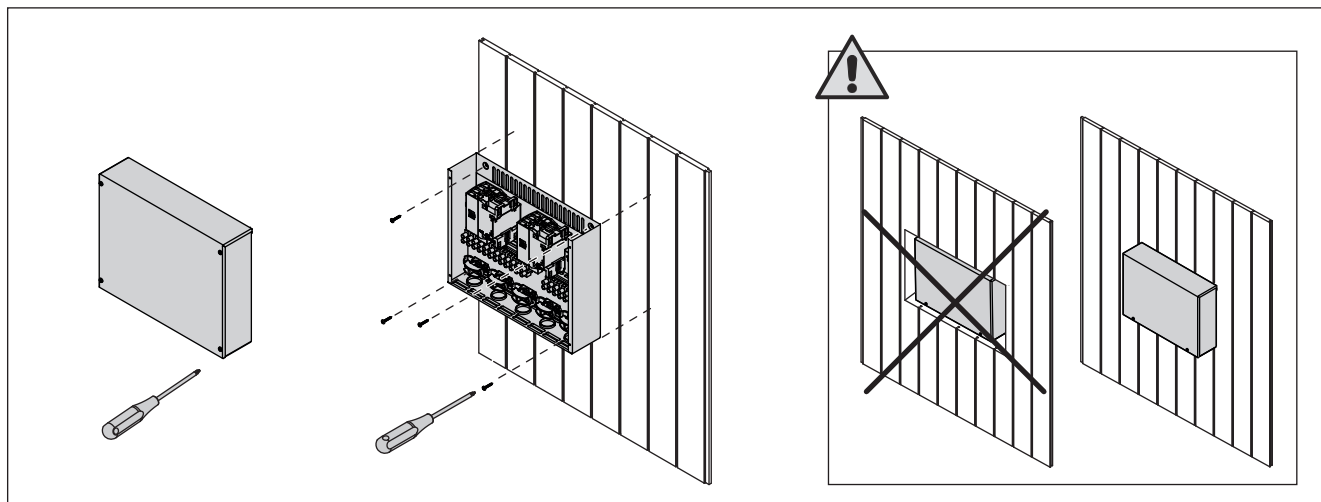


Figura 2. Apertura del coperchio dell'unità di alimentazione supplementare e montaggio dell'unità alla parete

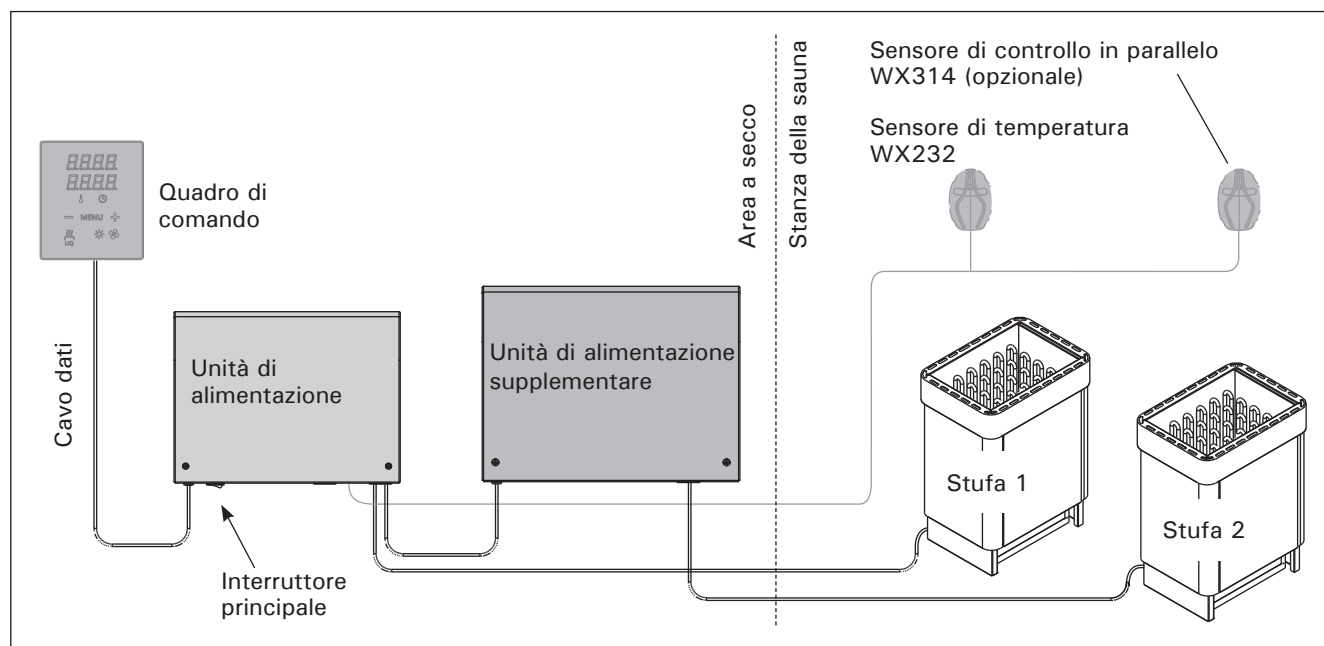


Figura 3. Controllo in parallelo delle due stufe

La protezione da surriscaldamento per l'altra stufa viene eseguita tramite il sensore di controllo in parallelo WX314 (opzionale). Le istruzioni di installazione dettagliate del sensore di controllo in parallelo WX314 sono allegate al sensore.

**!** Se si desidera controllare una stufa Hidden Heater (HH) con il controllo in parallelo, contattare il produttore per ulteriori informazioni.

### 2.2.2. Centralina Harvia Griffin CG170 o CG170C

Sostituire il terminale di messa a terra all'interno della centralina CG170/C170C con la morsetteria supplementare fornita con l'unità di alimentazione supplementare LTY17. Nella figura 4 è illustrato l'inserimento della morsetteria supplementare nella centralina.

### 2.2.3. Centralina Harvia Xenio CX170/CX110C o Harvia Xafir CS170/CS110C

Sostituire il terminale di messa a terra all'interno della centralina CX170/CX110C con la morsetteria supplementare fornita con l'unità di alimentazione supplementare LTY17. Nella figura 4 è illustrato l'inserimento della morsetteria supplementare nella centralina.

### 2.2.4. Centralina Harvia C90 o C105S

La morsetteria addizionale fornita per l'unità di potenza supplementare LTY17 non viene utilizzata.

### 2.2.5. Centralina Harvia Xenio CX110 o Harvia Xafir CS110

La morsetteria addizionale fornita per l'unità di potenza supplementare LTY17 non viene utilizzata. Il collegamento CX110 + unità di potenza addizionale LTY17 è mostrato nella figura 5.

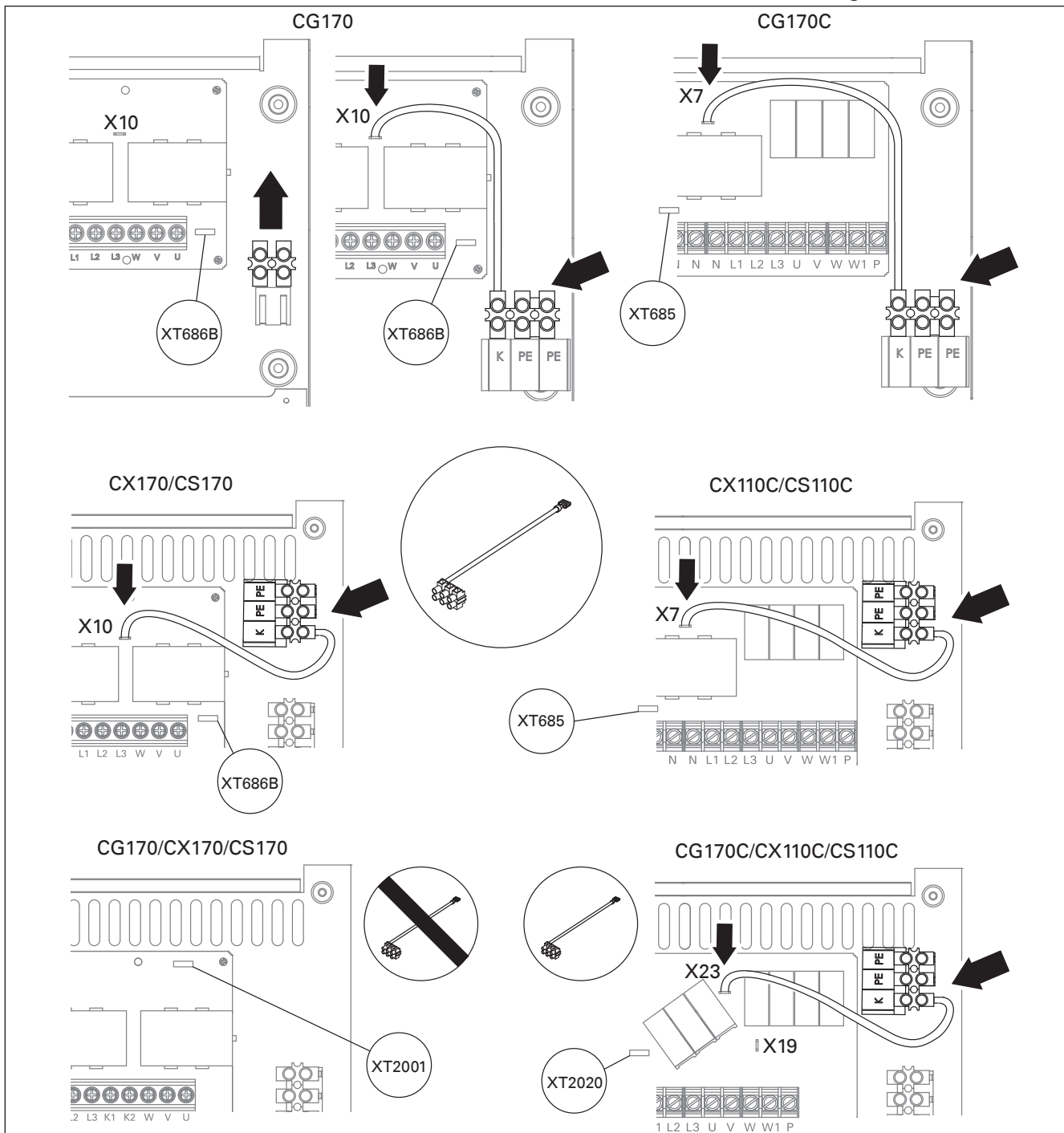
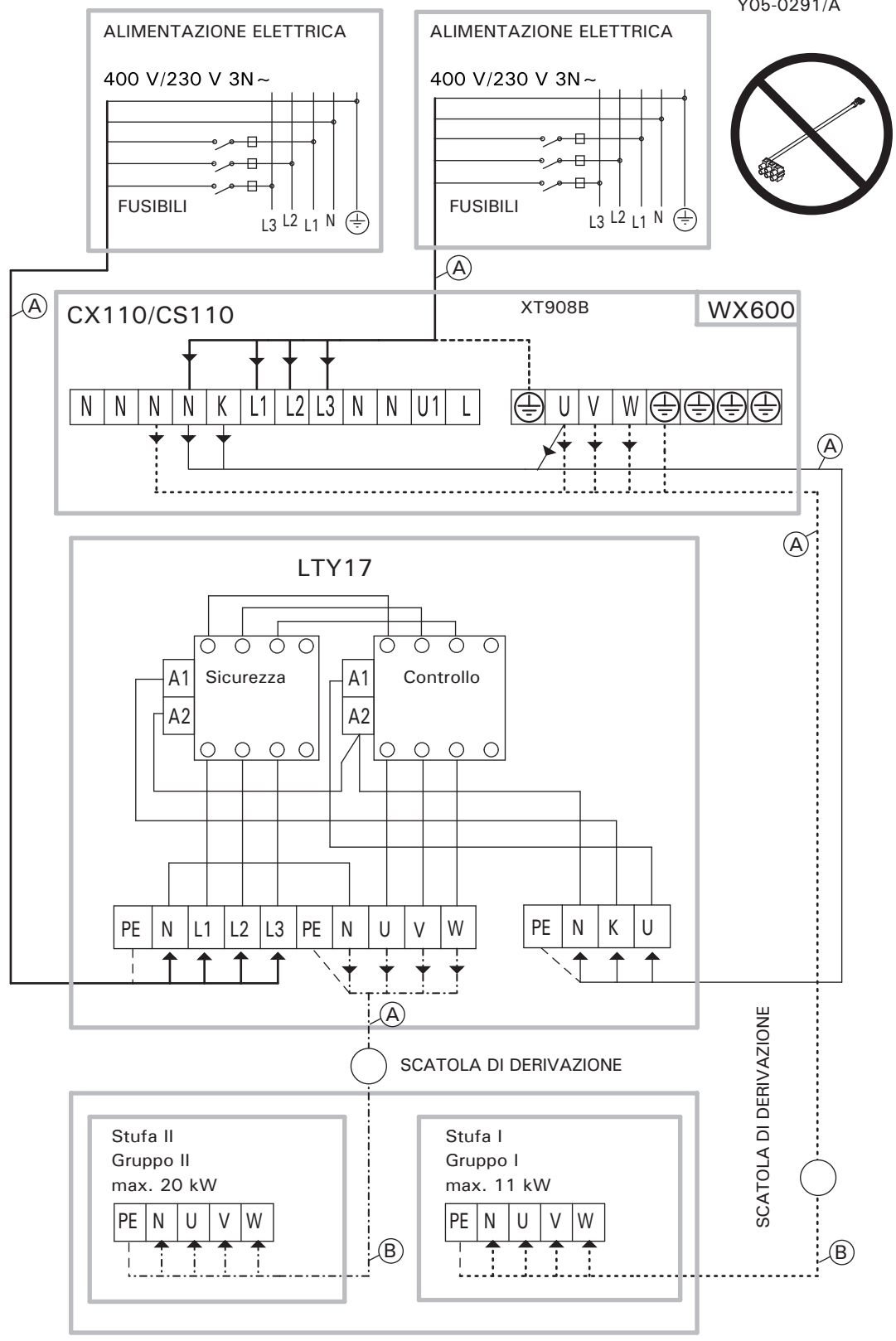


Figura 4. Collegamento della morsetteria supplementare nella centralina CG170/CG170C



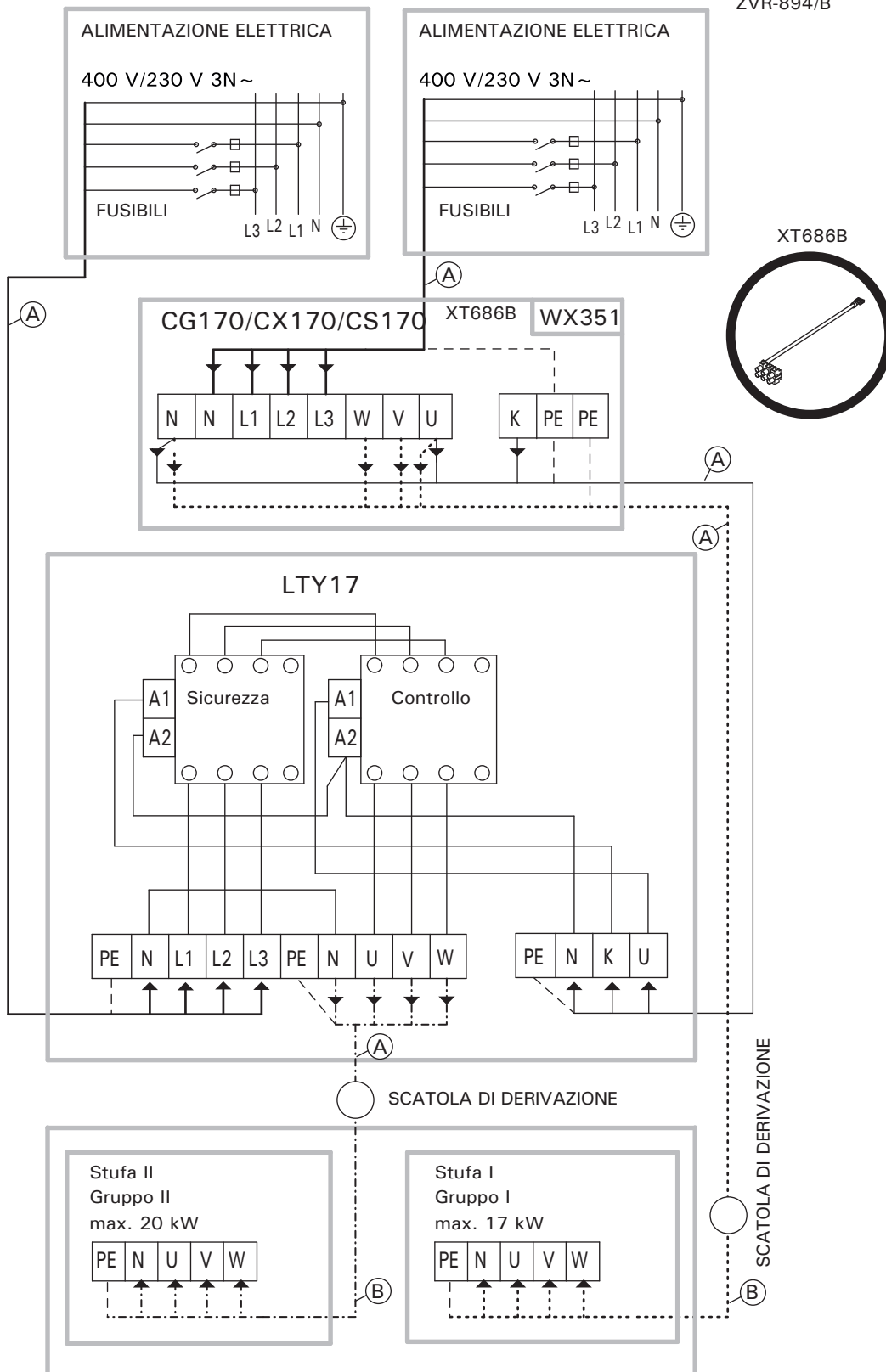
Y05-0291/A



Potenza	Cavi/fusibili		
	Ⓐ	Ⓑ (HO7RN-F)	Fusibili
kW	min. mm <sup>2</sup>	min. mm <sup>2</sup>	A
0-6,9	5 x 1,5	5 x 1,5	10
7-11	5 x 2,5	5 x 1,5	16
11,1-17	5 x 6	5 x 2,5	25
17,1-20	5 x 10	5 x 6	32

Figura 5. Collegamento dell'unità di alimentazione supplementare LTY17 con la centralina CX110 o CS110

ZVR-894/B



Potenza	Cavi/fusibili		
	Ⓐ	Ⓑ (H07RN-F)	Fusibili
kW	min. mm <sup>2</sup>	min. mm <sup>2</sup>	A
0-6,9	5 x 1,5	5 x 1,5	10
7-11	5 x 2,5	5 x 1,5	16
11,1-17	5 x 6	5 x 2,5	25
17,1-20	5 x 10	5 x 6	32

Figura 6. Collegamento dell'unità di alimentazione supplementare LTY17 con la centralina CG170, CX170 o CS170 (XT686B)

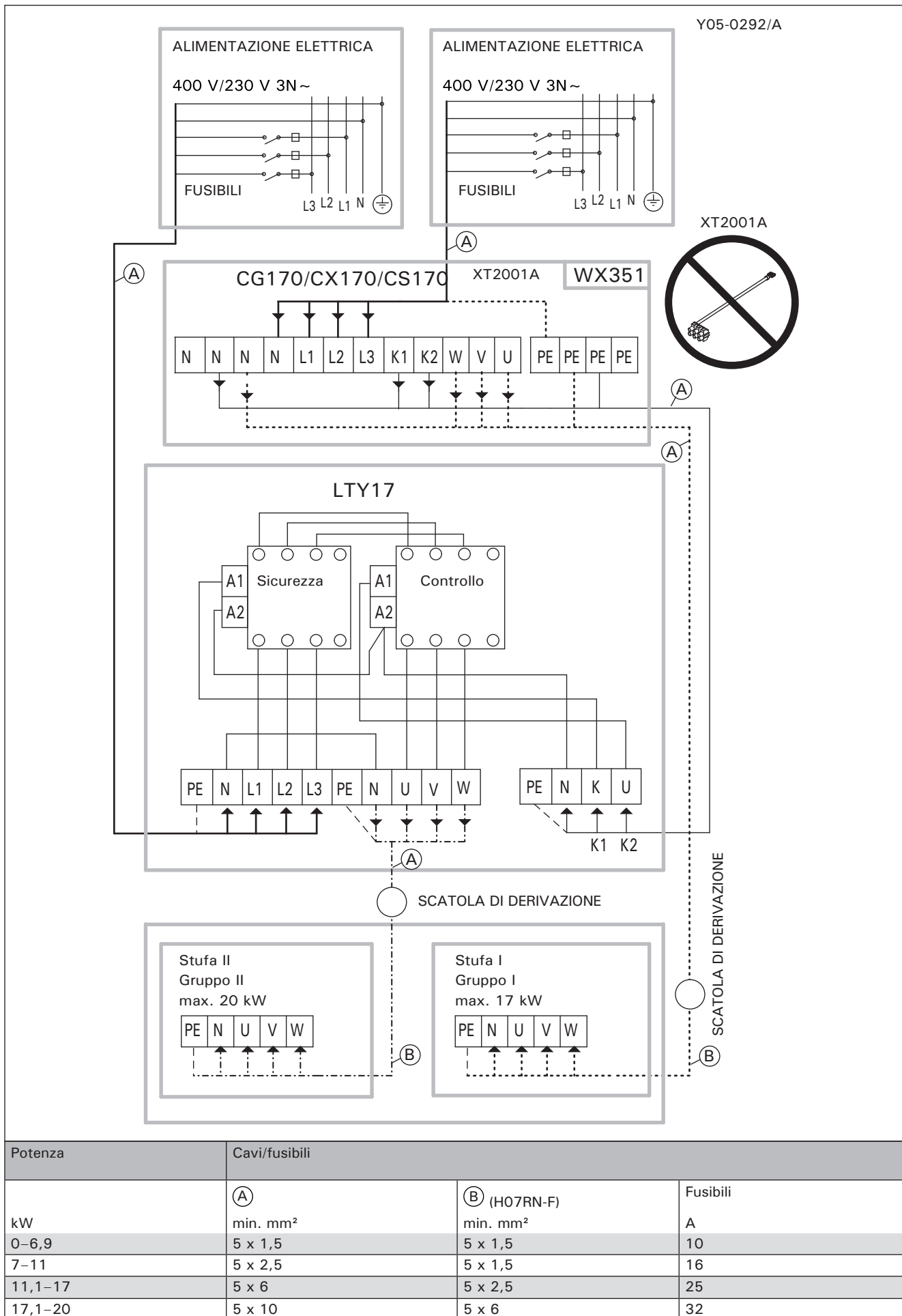
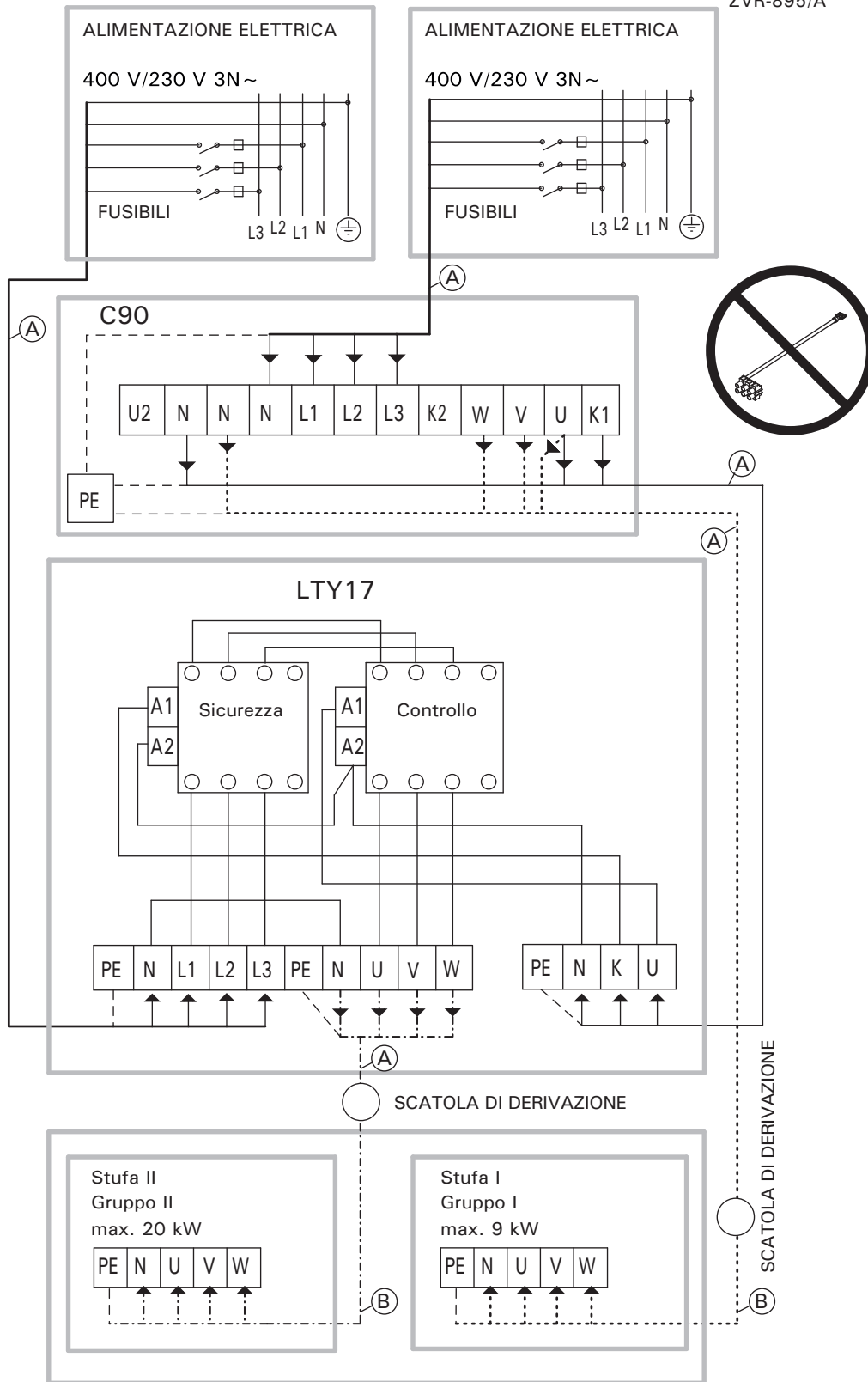


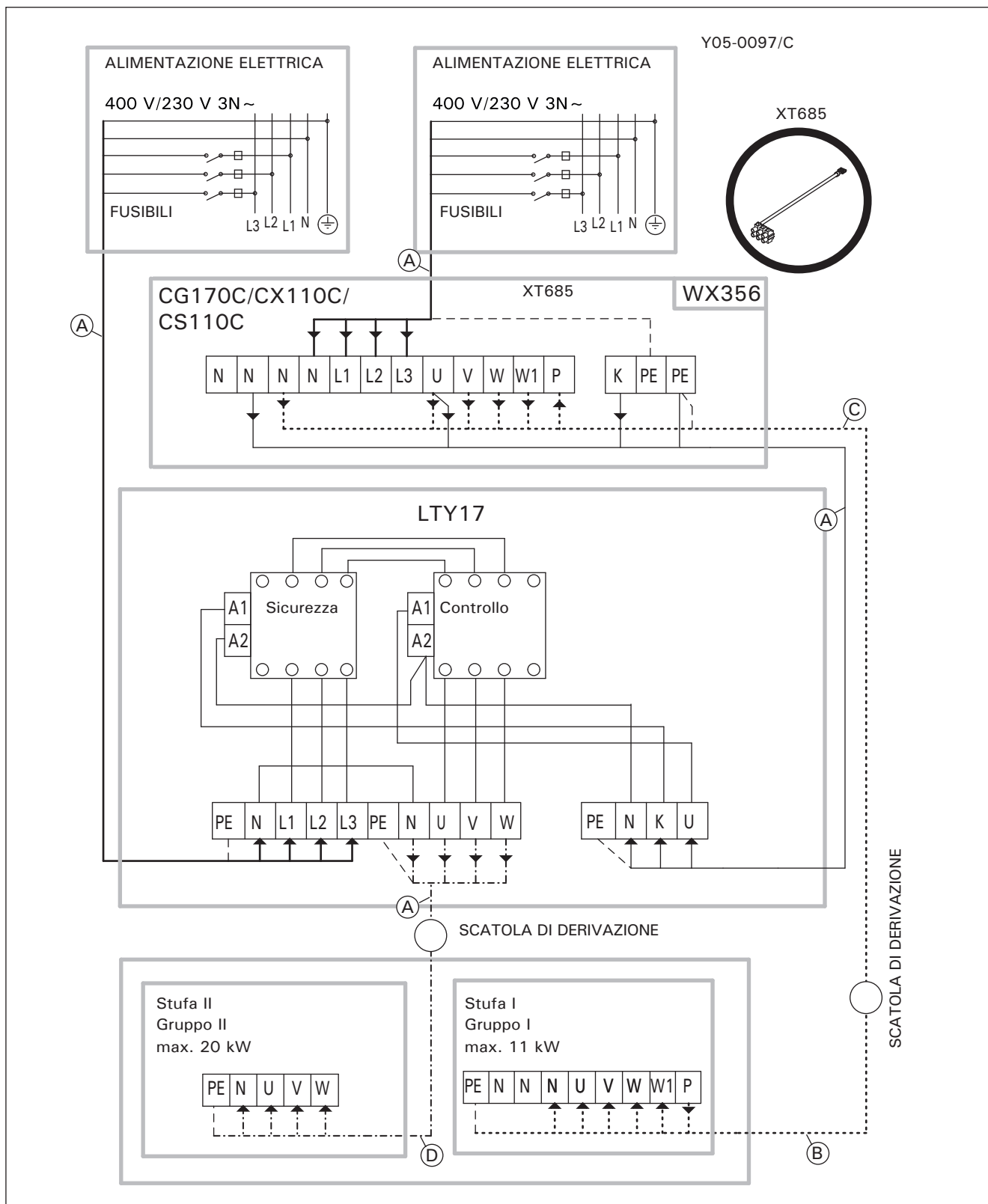
Figura 7. Collegamento dell'unità di alimentazione supplementare LTY17 con la centralina CG170, CX170 o CS170 (XT2001A)

ZVR-895/A



Potenza	Cavi/fusibili		
	(A)	(B) (H07RN-F)	Fusibili
kW	min. mm <sup>2</sup>	min. mm <sup>2</sup>	A
0-6,9	5 x 1,5	5 x 1,5	10
7-11	5 x 2,5	5 x 1,5	16
11,1-17	5 x 6	5 x 2,5	25
17,1-20	5 x 10	5 x 6	32

Figura 8. Collegamento dell'unità di alimentazione supplementare LTY17 con la centralina C90



Potenza	Cavi/fusibili				
	(A)	(B) (H07RN-F)	(C)	(D) (H07RN-F)	Fusibili
kW	min. mm <sup>2</sup>	min. mm <sup>2</sup>	min. mm <sup>2</sup>	min. mm <sup>2</sup>	A
0-6,9	5 x 1,5	7 x 1,5	7 x 1,5	5 x 1,5	10
7-11	5 x 2,5	7 x 1,5	7 x 2,5	5 x 2,5	16
11,1-17	5 x 6	7 x 2,5	7 x 6	5 x 2,5	25
17,1-20	5 x 10	-	-	5 x 6	32

Figura 9. Collegamento dell'unità di alimentazione supplementare LTY17 con la centralina CG170C, CX110C o CS110C (XT685)

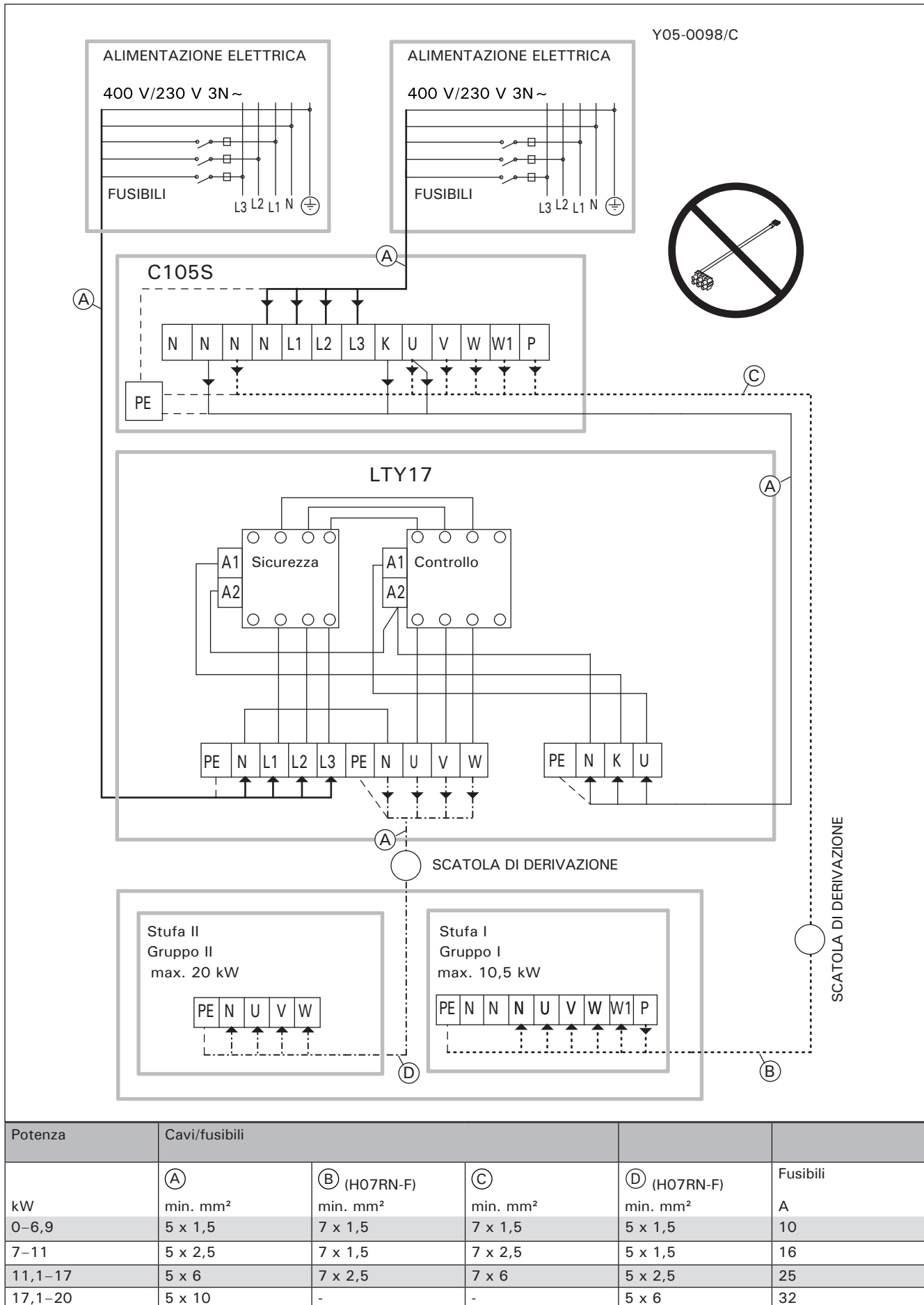


Figura 10. Collegamento dell'unità di alimentazione supplementare LTY17 con la centralina C105S

### 2.3. Collegamenti elettrici dell'unità di alimentazione supplementare LTY17C

Le figure 12-14 illustrano i collegamenti elettrici dell'unità di alimentazione supplementare LTY17C. Per istruzioni più dettagliate, vedere le istruzioni per l'installazione e l'uso del modello della stufa utilizzato.

#### 2.3.1. Centralina Harvia Griffin Combi CG170C

Sostituire il terminale di messa a terra all'interno della centralina CG110C con la morsetteria supplementare fornita con l'unità di alimentazione supplementare LTY17C. Nella figura 11 è illustrato l'inserimento della morsetteria supplementare nella centralina.

#### 2.3.2. Centralina Harvia Xenio Combi CX110C o Harvia Xafir Combi CS110C

Sostituire il terminale di messa a terra all'interno della centralina CX110C con la morsetteria supplementare fornita con l'unità di alimentazione supplementare LTY17C. Nella figura 11 è illustrato l'inserimento della morsetteria supplementare nella centralina.

#### 2.3.3. Centralina Harvia C105S Logix

La morsetteria aggiuntiva fornita per l'unità di potenza supplementare LTY17C viene utilizzata con il controllo C105S LOGIX collegando i cavi P e A1. Vedere la figura 14 per i collegamenti elettrici.

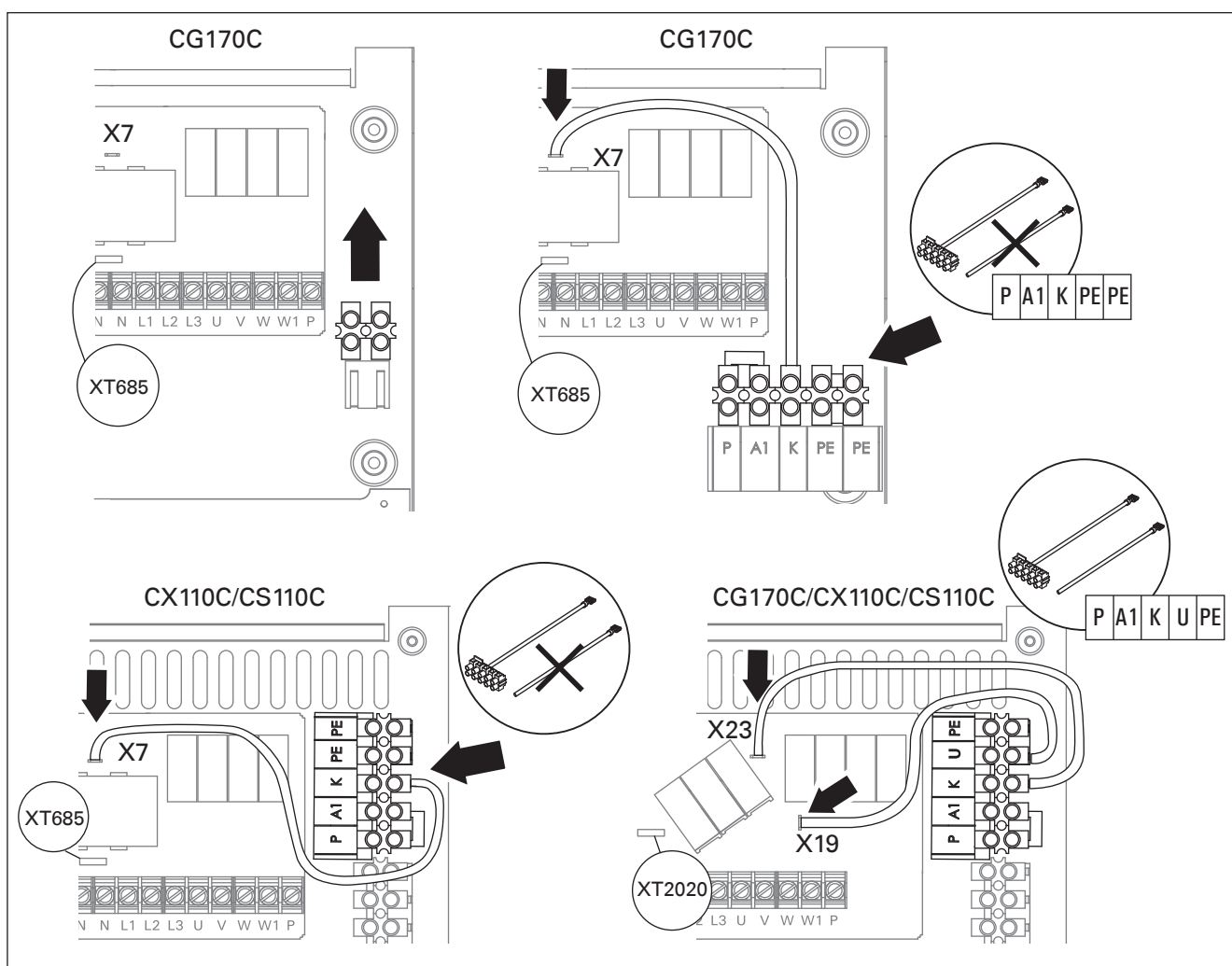


Figura 11. Collegamento della morsetteria supplementare nella centralina CG170C/CX110C/CS110C

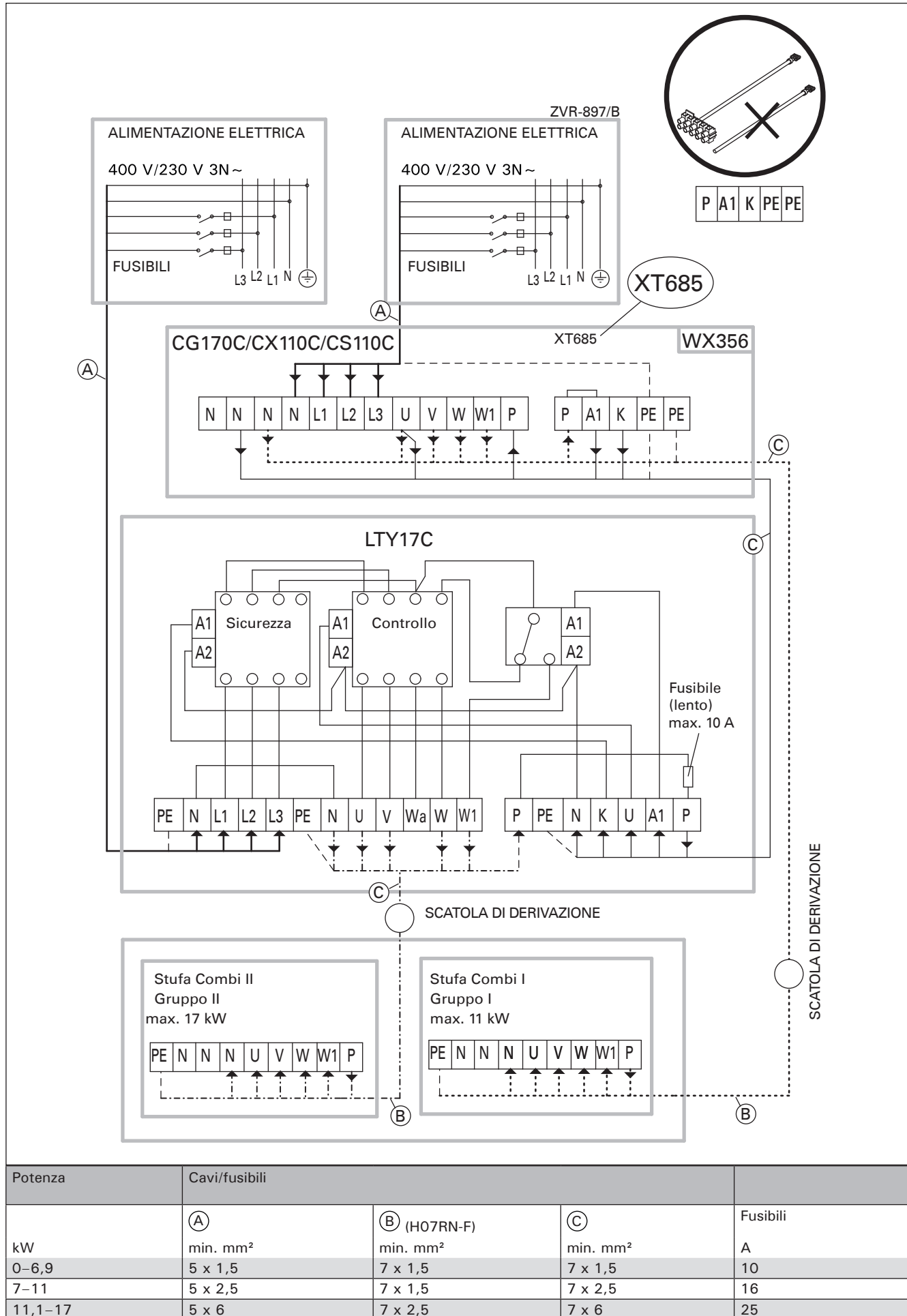


Figura 12. Collegamento dell'unità di alimentazione supplementare LTY17C con la centralina CG170C, CX110C o CS110C



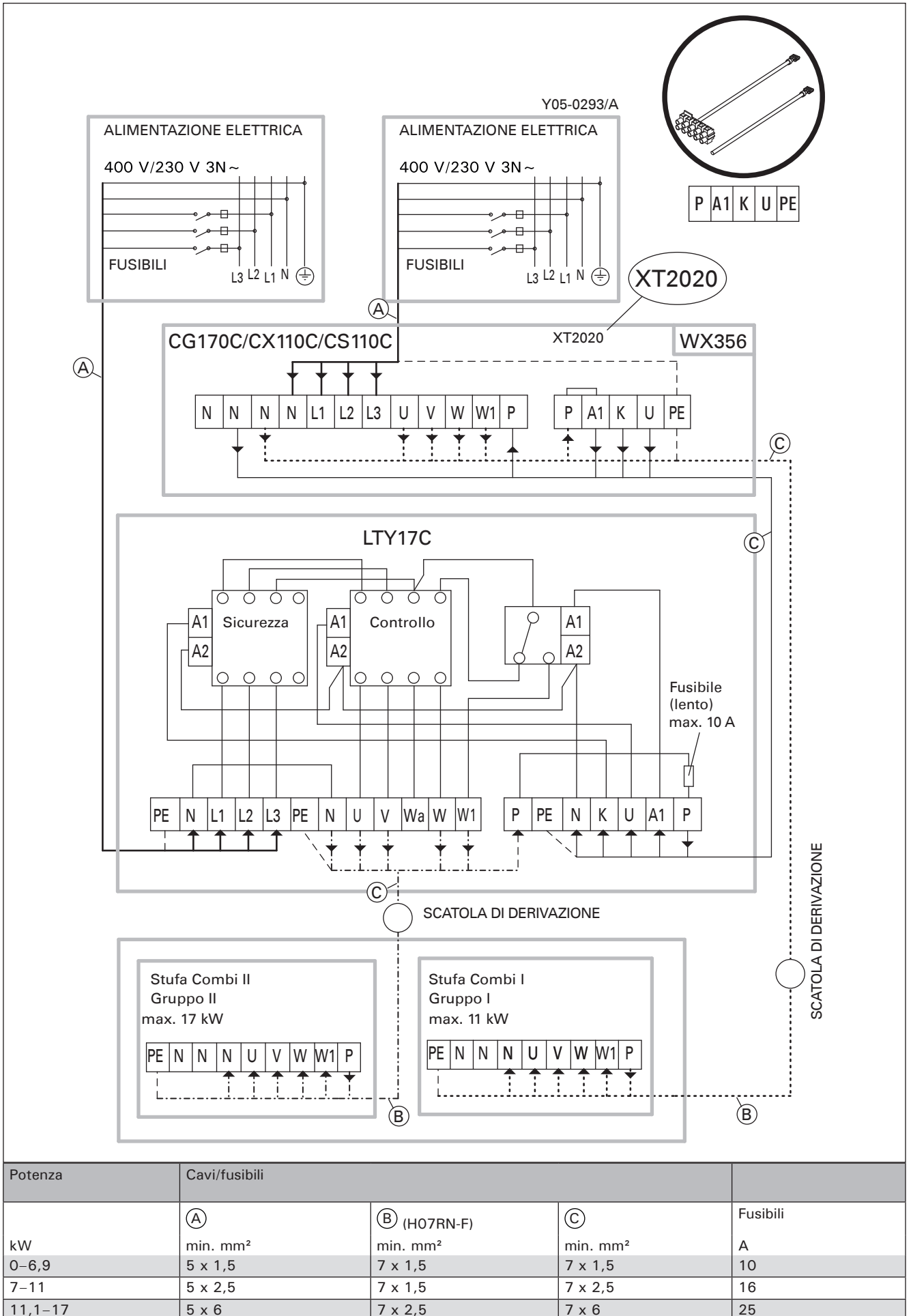


Figura 13. Collegamento dell'unità di alimentazione supplementare LTY17C con la centralina CG170C, CX110C o CS110C

Potenza	Cavi/fusibili			
	Ⓐ	Ⓑ (H07RN-F)	Ⓒ	Fusibili
kW	min. mm <sup>2</sup>	min. mm <sup>2</sup>	min. mm <sup>2</sup>	A
0-6,9	5 x 1,5	7 x 1,5	7 x 1,5	10
7-11	5 x 2,5	7 x 1,5	7 x 2,5	16
11,1-17	5 x 6	7 x 2,5	7 x 6	25

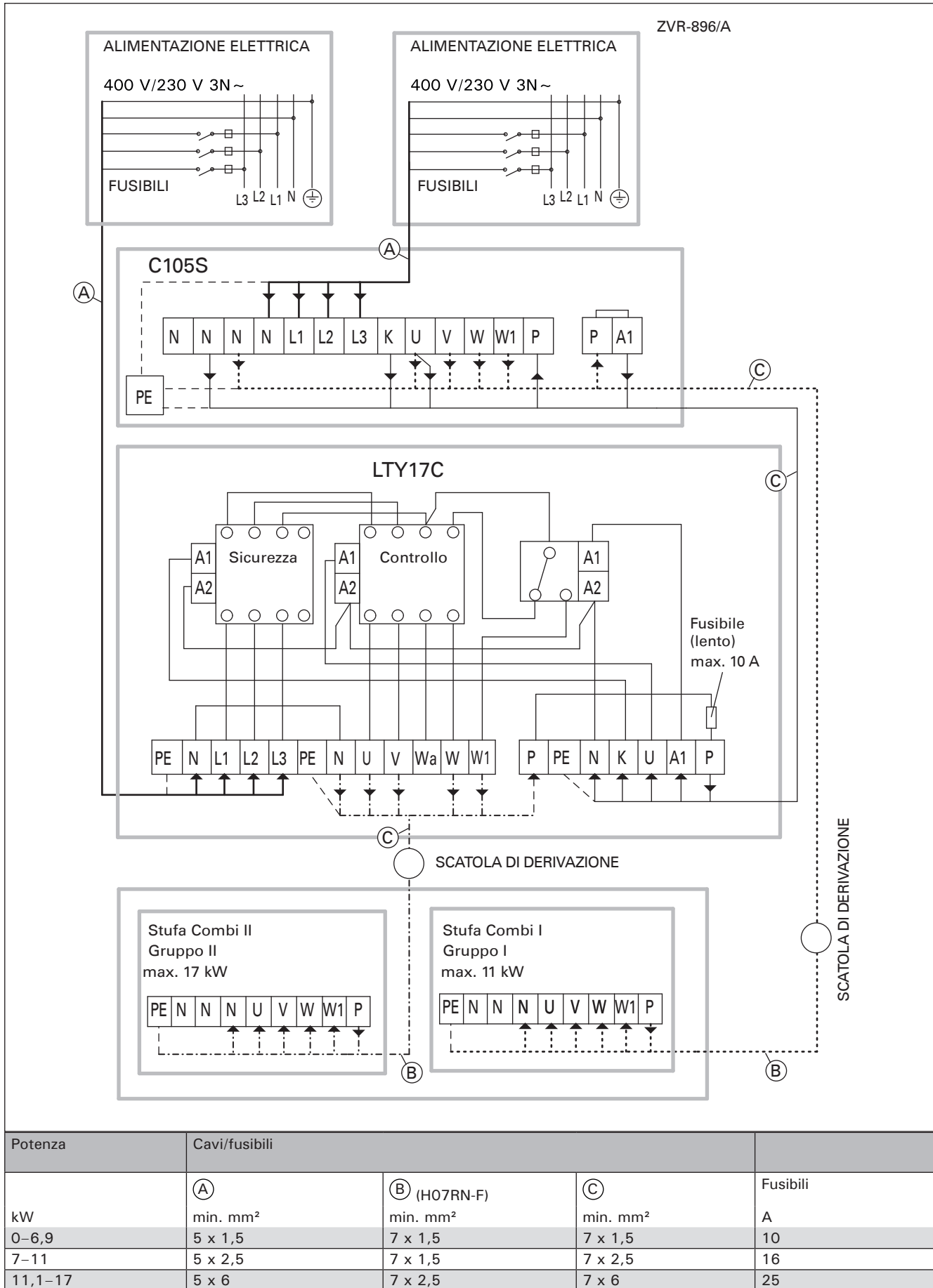
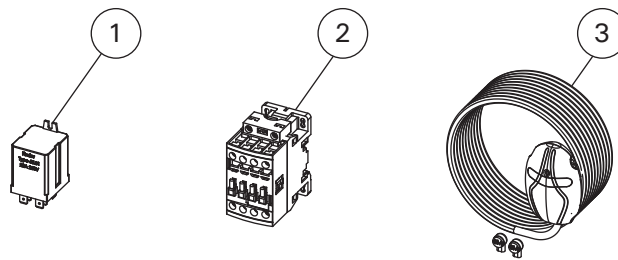


Figura 14. Collegamento dell'unità di alimentazione supplementare LTY17C con la centralina C105S

**3. VARAOSAT****3. SPARE PARTS****3. ЗАПАСНЫЕ ЧАСТИ****3. PIÈCES DÉTACHÉES****3. REZERVES DAĽAS****3. PEZZI DI RICAMBIO****3. RESERVDELAR****3. ERSATZTEILE****3. VARUOSAD****3. CZĘŚCI ZAMIENNE****3. ATSARGINĖS DETALĖS**

1	Vaihtorele	Växelrelä	ZSL-760
2	Kontaktori	Kontaktor	ZSK-778
3	LTY rinnakkaisohjausanturi	LTY parallellstyrningsgivare	WX314

1	Relay	Relais	ZSL-760
2	Contactur	Kontaktor	ZSK-778
3	LTY parallel drive sensor	LTY-Parallelsteuerungsfühler	WX314

1	Реле	Relee	ZSL-760
2	Коммутатор	Kontaktor	ZSK-778
3	Датчик параллельного управления LTY	LTY paralleelajami andur	WX314

1	Relais	Przełącznik	ZSL-760
2	Contacteur	Stycznik	ZSK-778
3	Capteur en montage parallèle LTY	Czujnik do połączenia równoległego LTY	WX314

1	Releji	Relė	ZSL-760
2	Kontaktors	Kontaktorius	ZSK-778
3	LTY Paralėlė pievada sensors	LTY lygiagretaus maitinimo temperatūros jutiklis	WX314

1	Relé		ZSL-760
2	Contattore		ZSK-778
3	LTY sensore di controllo in parallelo		WX314

Suosittelemme käyttämään vain valmistajan varaosia.

Använd endast tillverkarens reservdelar.

We recommend to use only the manufacturer's spare parts.

Es dürfen ausschließlich die Ersatzteile des Herstellers verwendet werden.

Мы рекомендуем использовать только оригинальные запасные части.

Soovitame kasutada vaid valmistajatehase originaal varuosasid.

Nous vous recommandons d'utiliser uniquement les pièces détachées du fabricant.

Zalecamy korzystanie wyłącznie z części zamiennychoferowanych przez producenta.

Rekomendėjam izmantot vienigi ražotāja rezerves daļas.

Mes patariame naudoti vien tik paties gamintojo tiekiamas atsargines dalis.

Consigliamo di usare esclusivamente le parti di ricambio originali del produttore.



**HARVIA**

P.O.Box 12  
Teollisuustie 1-7  
40951 Muurame  
FINLAND  
+358 207 464 000  
harvia@harvia.fi

**EAC**

Адрес уполномоченного лица:  
ООО «Харвия Рус»  
196006, Россия.Санкт-Петербург г,  
пр-кт Лиговский, д. 266, стр.  
1, помещ. 2.1-Н.50  
ОГРН 1157847200818  
телефон: +78123258294  
E-mail: spb@accountor.ru