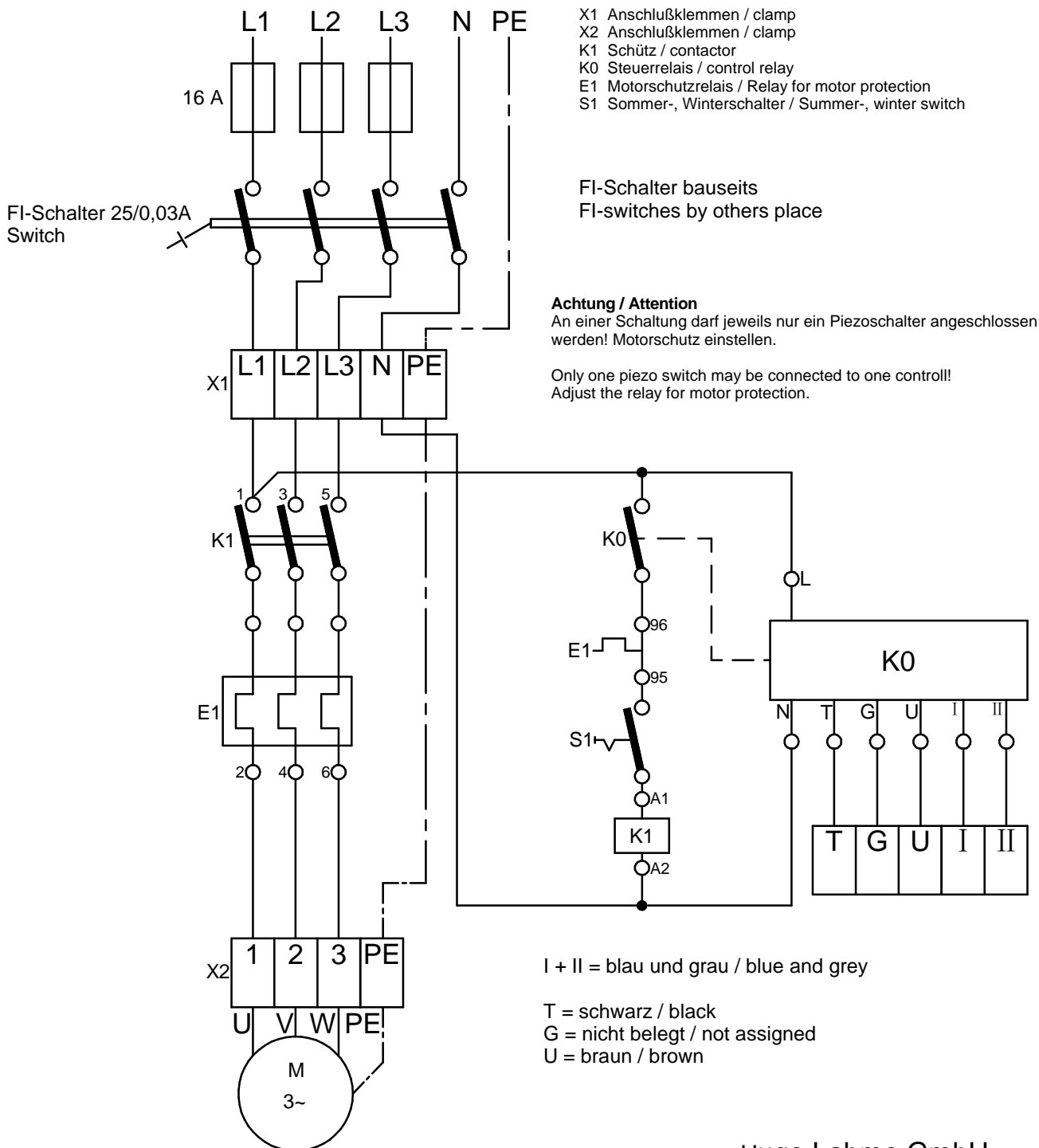


Schaltbild Piezoschaltung 400V/ 3N ~ 2,6kW DS

Circuit diagram wiring

Art.-Nr. 733 6550



Hugo Lahme GmbH
Kahlenbecker Straße 2 - 58256 Ennepetal
Telefon +49 (0) 23 33 / 96 96 0
Fax +49 (0) 23 33 / 96 96 46
www.lahme.de - info@lahme.de